

ミニコン SCS-15K

様

株式会社スズテック

TEL 028-664-1111

FAX 028-662-5592

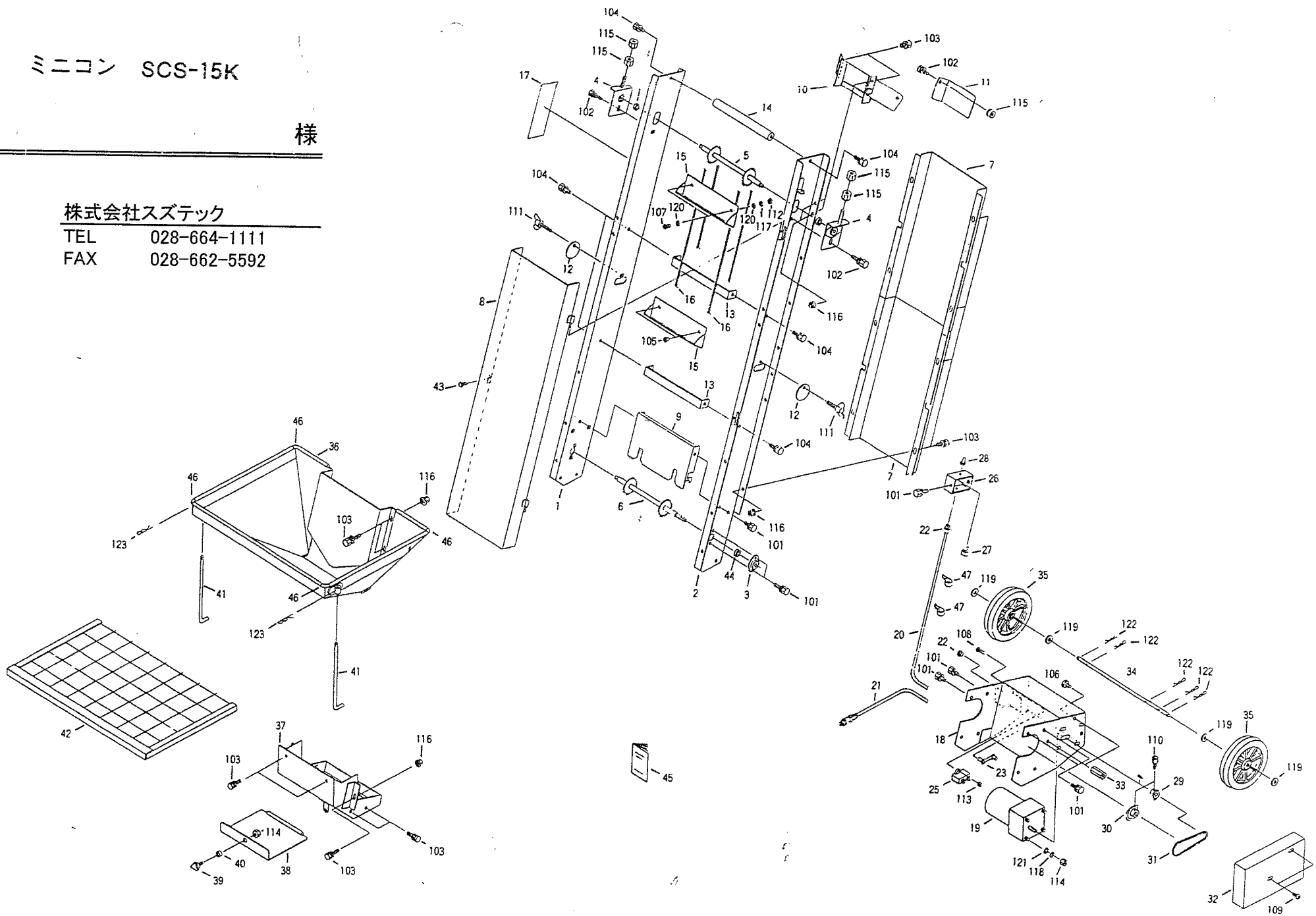


図 No	コード	名 称	個 数	備 考
1	20304-21020	フレーム完結 (左)	1	
2	20304-21030	フレーム完結 (右)	1	
3	20134-41120	ベアリングケース (B)	2	
4	20304-31150	チェーン張り金具	2	
5	20304-41170	従動シャフト	1	
6	20304-41180	駆動シャフト	1	
7	20304-31160	カバー (後)	2	
8	20304-31170	カバー (前)	1	
9	20304-31110	シキリ板	1	
10	20304-31140	排出口	1	
11	20304-41210	土反射板	1	
12	20304-41220	フタ	2	
13	20304-41100	フレーム支持金具	2	
14	20304-41020	連結軸	1	
15	20304-31140	バケット完結	35	
16	20304-41150	A1アタッチ付チェン	2	#410 210ℓ
17	20304-31210	ネームプレート	1	テトロンフィルム#50
18	20304-21040	モーターベース完結	1	
19	20304-31180	ギヤードモートル	1	40W/100V 1/30
20	20030-36113B	電源コード (B)	1	5m
21	20304-41160	配線コード	1	1.3m
22	20208-48411	コードブッシュ	3	
23	20033-41400	コードクランプ	2	
24	20501-41126	接続子	3	
25	20136-41100	コンデンサ	1	10μF
26	20304-31120	スイッチ取付板	1	
27	20030-46119	スナップスイッチ	1	
28	20030-46120	ゴムキャップ	1	
29	20208-43214	モータースプロケット (9T)	1	軸径φ12
30	20000-41040	スプロケット (12T)	1	軸径φ12
31	03003-41032	ローラーチェン	1	#410 32ℓ
32	20304-31130	チェンカバー	1	
33	20304-41200	支柱 (M8)	2	ℓ=50
34	20304-41190	車軸	1	φ10×395
35	29222-31070	シャリン	2	
36	20304-21060	ホッパー (L) 完結	1	
37	20304-21050	ホッパー (S) 完結	1	
38	20304-31190	シャッター	1	
39	20112-42115	ノブボルト	1	
40	20304-41230	カラー	1	ℓ=3
41	20304-41070	スタンド	2	
42	20304-31200	安全ワク	1	
43	20000-41910	化粧ネジ	1	M6×12
44	02202-06001	ボールベアリング	4	6001UU
45	20304-41240	取扱説明書	1	
46	20000-41690	コーナーゴム	4	
47	20022-44112	コード押工	2	
48				
49				
50				

図 No	コード	名 称	個 数	備 考
101	20000-41730	バネ座金組込六角ボルト	12	M6×12
102	20000-41750	バネ平座金組込六角ボルト	3	M8×16
103	20000-42010	バネ平座金組込六角ボルト	24	M6×16
104	20000-41760	バネ座金組込六角ボルト	6	M8×14
105	01620-13206	ブラインドリベット (丸)	68	φ3.2 ℓ=6
106	01000-00812	六角ボルト	2	M8×12
107	01110-00310	十字穴付ナベ小ネジ	2	M3×10
108	01110-00412	十字穴付ナベ小ネジ	1	M4×12
109	01110-00812	十字穴付ナベ小ネジ	2	M8×12
110	01010-10612	六角穴付ボルト	2	M6×12
111	01020-90615	チョウボルト	2	M6×15
112	01200-00303	六角ナット	2	M3
113	01200-00403	六角ナット	1	M4
114	01200-00605	六角ナット	5	M6
115	01200-00807	六角ナット	5	M8
116	01250-00606	座金付ナット	18	M6
117	01400-00307	バネザガネ	2	M3
118	01400-00615	バネザガネ	4	M6
119	01420-01016	ヒラザガネ	4	M10
120	01421-00305	ヒラザガネ	4	M3
121	01421-00610	ヒラザガネ	8	M6
122	01501-00918	Rピン	5	φ9用
123	01501-01223	Rピン	2	φ12用
124				
125				
126				
127				
128				
129				
130				
131				
132				
133				
134				
135				
136				
137				
138				
139				
140				
141				
142				
143				
144				
145				
146				

SCS-15K