

[ミニコン本体 A S S Y]

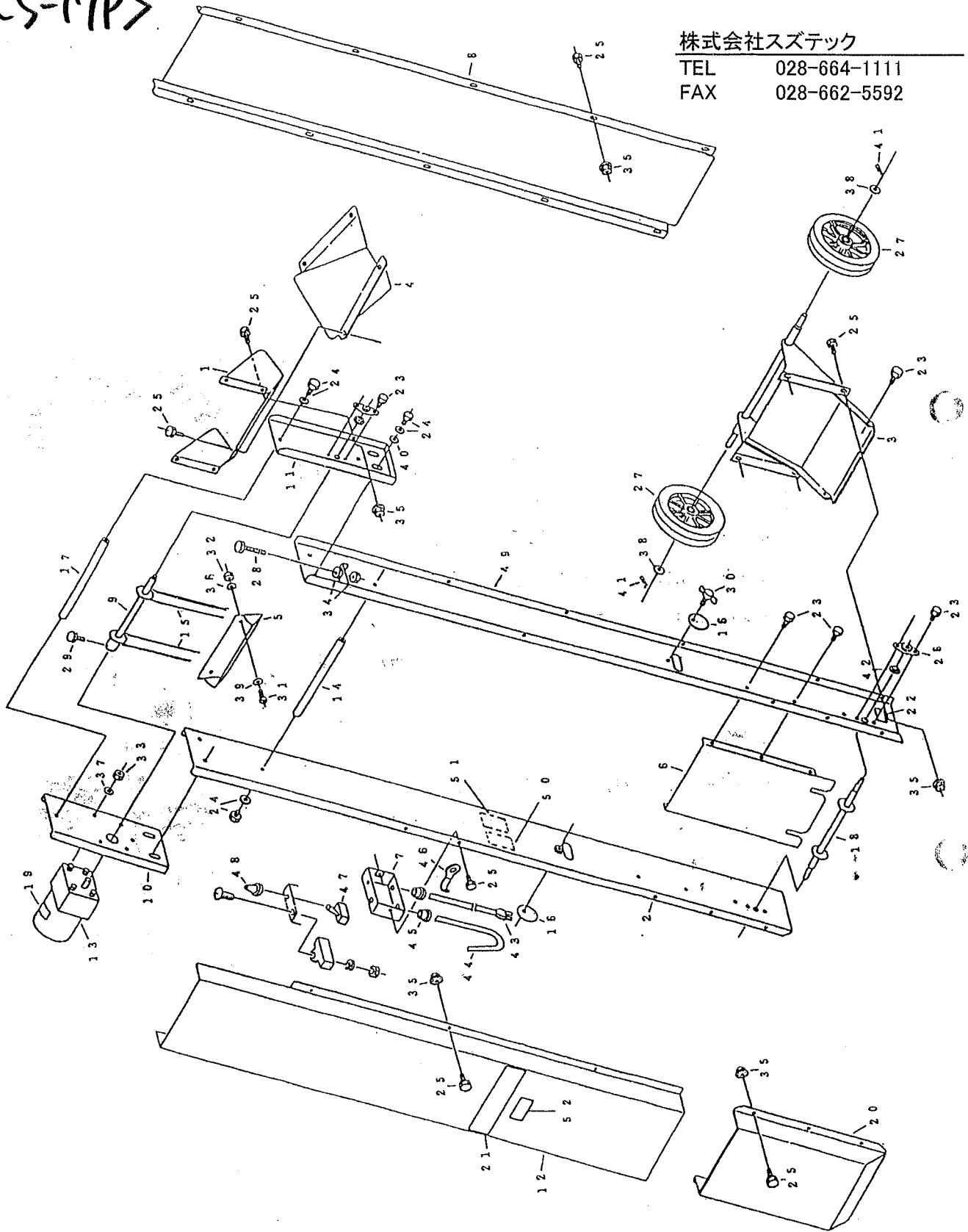
様

< SCS-17P >

株式会社スズテック

TEL 028-664-1111

FAX 028-662-5592



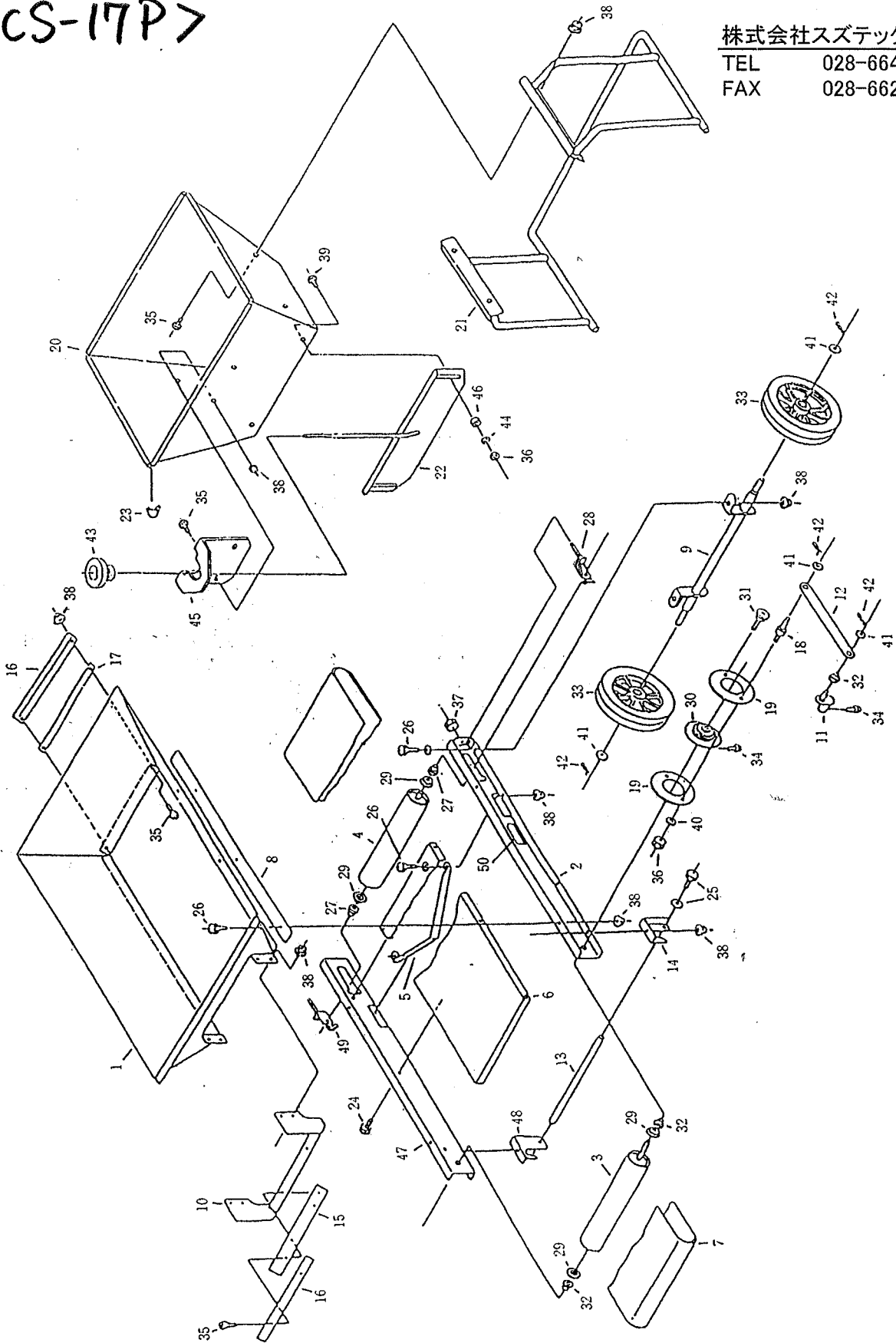
SCS-17P

〔ミニコン本体Assy〕

行番	部 品 番 号	部 品 名 称	個数	備 考
1	20304-21130	排出口	1	
2	20304-21210L	フレーム (A) (左)	1	
3	20304-21220	フレーム (下)	1	
4	20314 21071	排出口ガイド	1	
5	20304-21250	バケット	35	
6	20304-31320	シャハイ板	1	
7	20304-31330	スイッチ取付板	1	
8	20304-31440	カバー (後)	1	
9	20304-31340	駆動シャフト	1	
10	20304-31690	フレーム (B) (右)	1	
11	20304-31700	フレーム (B) (左)	1	
12	20304-31720	カバー (前)	1	
13	20304-31870	ギヤードモートル	1	
14	20304-41020	連結軸	1	
15	20304-41150	A1アタッチ付チェーン	2	
16	20304-41220	フタ	2	
17	20304-41310	連結軸 (B)	2	
18	20304-41320	シャフト (従動)	1	
19	20304-41720	高温注意マーク	1	
20	20314-31050	フタ	1	
21	20314-31070	型式マーク	1	
22	20314-41040	製造番号マーク	1	
23	20000-41730	バネ座金組込六角ボルト	14	M6×12
24	20000-41760	バネ座金組込六角ボルト	10	M8×14
25	20000-42010	バネ平座金組込六角ボルト	26	M6×16
26	20134-41120	ベアリングケースB	3	
27	29222-31070	シャリン	2	
28	01000-00850	六角ボルト	2	M8×50
29	01010-10612	六角穴付ボルト	1	M6×12
30	01020-90610	チョウボルト	2	M6×10
31	20000-43110	バネ平座金組込ナベ小ネジ	2	M3×10
32	01200-00303	六角ナット	4	M3
33	01200-00605	六角ナット	4	M6
34	01200-00807	六角ナット	2	M8
35	01250-00605	座付ナット	28	M6
36	01020-90615	チョウボルト	6	M6×15
37	01400-00615	バネ座金	4	M6
38	01420-01016	平座金	2	M10
40	01421-00816	平座金	4	M8
41	01501-01023	Rピン	2	φ10
42	02202-06001	ベアリング	3	
43	00980-41070	電源コード	1	
44	20304-41480	配線コード	B1	
45	20208-48411	コードブッシュ	2	
46	20022-44112	コード押エ	3	
47	20030-46119	スナップスイッチ	1	
48	20030-46120	ゴムキャップ	1	
49	20304-21210R	フレーム (A) (右)	1	
50	00992-40020	注意ラベル CL-1	1	
51	00992-40030	注意ラベル CL-2	1	
52	00992-40040	注意ラベル CL-3	1	

<SCS-17P>

株式会社スズテック
TEL 028-664-1111
FAX 028-662-5592



〔回収装置，投入ホッパーAssy〕

行番	部 品 番 号	部 品 名 称	個数	備 考
1	20314-21050	土受ホッパー	1	
2	20314-21030L	フレーム (左)	1	
3	20314-31100	駆動ローラー	1	
4	20314-31090	従動ローラー	1	
5	20314-31060	スクレッパー	1	
6	20314-31120	ベルト受板	1	
7	20314-41050	ベルト	1	青色
8	20314-41061	ベルトカバー (側)	2	
9	20304-31840	車輪取付金具	1	
10	20304-31850	ゴムカバー取付金具	1	
11	20304-41340	アーム	1	
12	20304-41350	リンクアーム	1	
13	20304-41460	間隔パイプ	1	
14	20304-41760L	脚 (前) (左)	1	
15	20314-41130	カバーゴム	1	
16	20304-41800	カバー押エ	2	
17	20304-41810	ベルトカバー (後)	1	
18	20304-41830	ピン	1	
19	20304-41840	ホイール支持板	A1,B1	
20	20314-21060	ホッパー	1	
21	20314-31110	ホッパースタンド	1	
22	20314-31130	シャッター	1	
23	20000-41690	コーナーゴム	4	
24	20000-41730	バネ座金組込六角ボルト	6	M6×12
25	20000-41760	バネ平座金組込六角ボルト	2	M8×14
26	20000-42010	バネ平座金組込六角ボルト	14	M6×16
27	20000-41320	オイルレスベアリング	2	
28	20314-41070	ベルト張り金具	2	
29	20025-45112	メタル受け	4	
30	20037-41080	ラチェットホイール完結	1	
31	20041-41700	段付ネジ	2	
32	20208-41303	オイルレス軸受	4	
33	29222-31070	車輪	2	
34	01010-10612	六角穴付ボルト	2	M6×12
35	01114-00612	十字穴付トラスネジ	14	M6×12
36	01200-00605	六角ナット	2	M6
37	01200-00807	六角ナット	4	M8
38	01250-00606	座付ナット	20	M6
39	01114-00615	十字穴付トラスネジ	2	M6×15
40	01400-00615	バネ座金	2	M6
41	01420-01016	平座金	4	M10
42	01501-01023	Rピン	4	φ10
43	20314-41090	調節ネジ	1	
44	20314-41080	座金	2	
45	20314-31140	シャッター金具	1	
46	20314-41100	カラー	2	M6
47	20314-21030R	フレーム (右)	1	
48	20304-41760R	脚 (前) (右)	1	
49	20314-41140	下敷板	1	
50	20314-41120	ベルト張り調整ラベル	1	