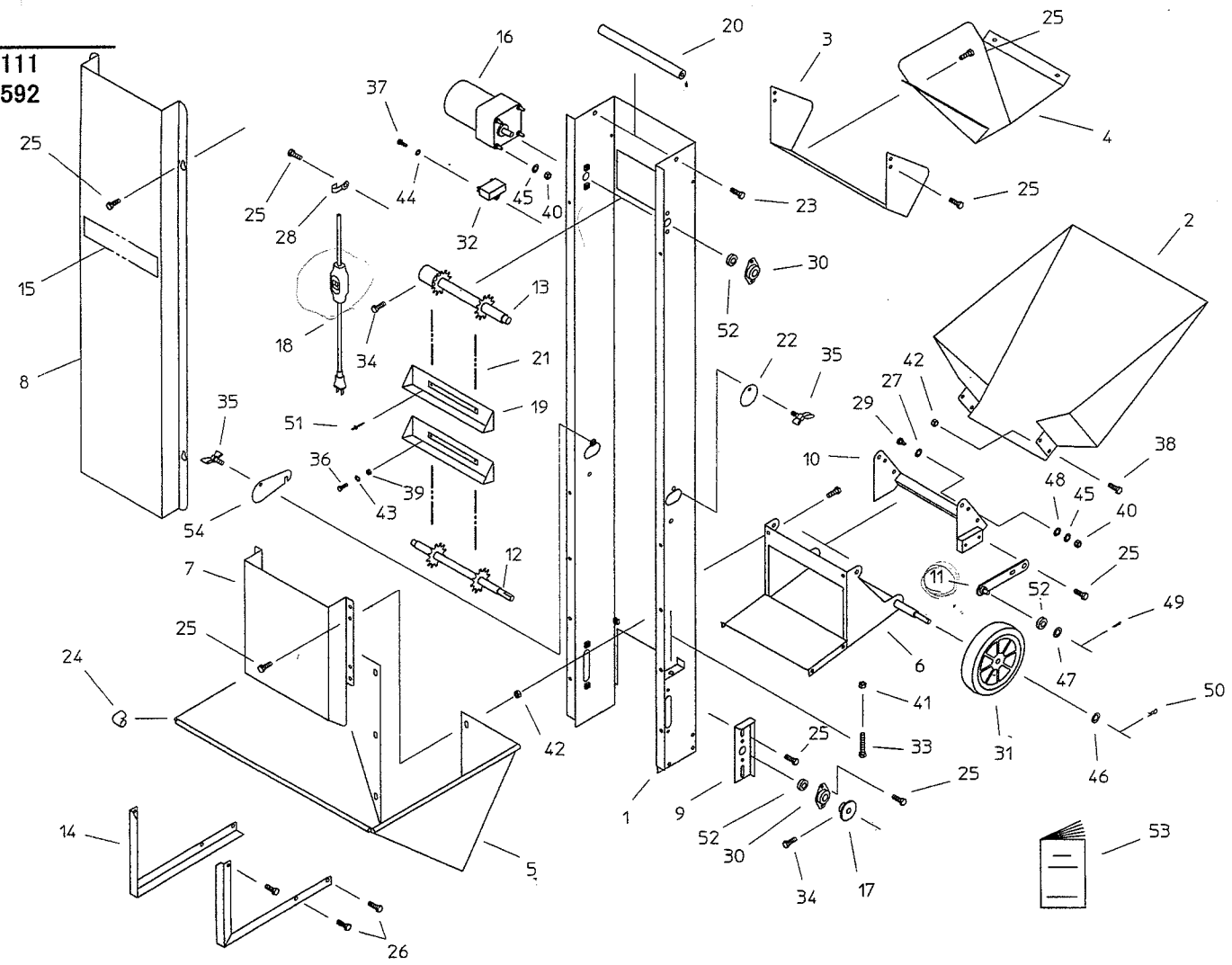


様

株式会社スズテック  
TEL 028-664-1111  
FAX 028-662-5592



## 9. パーツリスト

SCS-7

図No	コード	名称	個数	備考
1	20322-11010	フレーム	1	
2	20322-11020	土受けプレート	1	
3	20322-21010	排出口	1	
4	20322-21020	排出口ガイド	1	
5	20322-21030	ホッパー	1	
6	20322-21040	フレーム(下)	1	
7	20322-21050	ホッパー後板	1	
8	20322-31010	カバー(前)	1	
9	20322-31020	ベルト張り金具	L1, R1	
10	20322-31030	揺動フレーム	1	
11	20322-31040	揺動アーム	2	
12	20322-31050	シャフト(従動)	1	
13	20322-31060	シャフト(駆動)	1	
14	20322-31070	スタンド金具	L1, R1	
15	20322-31080	型式マーク	1	
16	20322-31090	ギヤードモートル(40W)	1	
17	20322-41040	カム	2	
18	20322-41020	中間スイッチ	1	
19	20304-21251	バケット	35	
20	20304-41020	連結軸	2	
21	20304-41150	A1アタッチ付チェーン	2	
22	20304-41220	フタ	1	
23	20000-41460	バネ座金組込六角ボルト	4	M8×14
24	20000-41690	コーナークラム	4	
25	20000-41780	バネ平座金組込六角ボルト	32	M6×12
26	20000-42010	バネ平座金組込六角ボルト	6	M6×16
27	20005-419	丸座	2	
28	20022-44112	コード押え	1	
29	20041-41700	段付ネジ	2	
30	20134-41120	ベアリングケース(B)	3	

図No	コード	名称	個数	備考
31	29222-31070	シャリン	2	
32		コンデンサー	1	10μF
33	01000-00850	六角ボルト	2	M8×50
34	01010-10612	六角穴付ボルト	3	M6×12
35	01020-00610	チョウボルト	2	M6×10
36	01110-00310	十字穴付ナベ小ネジ	2	M3×10
37	01110-00410	十字穴付ナベ小ネジ	1	M4×10
38	01111-00616	十字穴付トラスネジ	4	M6×16
39	01200-00303	六角ナット	2	M3
40	01200-00605	六角ナット	6	M6
41	01200-00807	六角ナット	2	M8
42	01250-00605	座付ナット	10	M6
43	01400-00307	バネ座金	2	M3
44	01400-00410	バネ座金	1	M4
45	01400-00615	バネ座金	6	M6
46	01420-01016	平座金	2	M10
47	01420-01223	平座金	2	M12
48	01421-00816	平座金	2	M8
49	01500-03020	割ピン	2	φ3×20
50	01501-01023	Rピン	2	φ12
51	01620-00615	ブラインドリベット(丸)	68	
52	02202-06001	ベアリング	5	#6001UU
53	20322-41090	取扱説明書	1	
54	20322-41030	固定プレート	1	