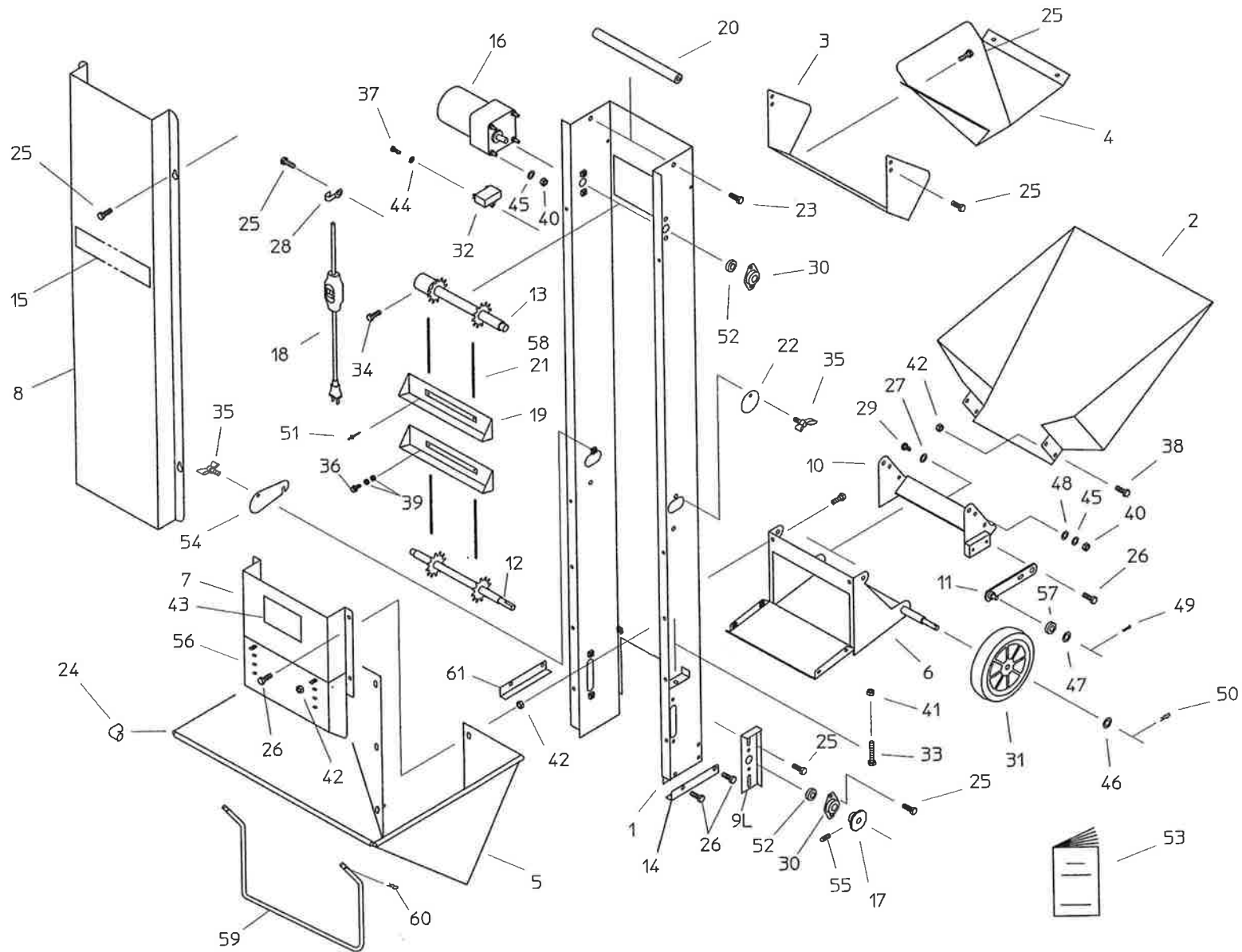


SCS7K



SCS7K

図No	コード	名称	個数	備考
1	20322-11040	フレーム	1	
2	20322-11030	土受けプレート	1	
3	20322-21010	排出口	1	
4	20322-21020	排出口ガイド	1	
5	20322-21060	ホッパー	1	
6	20322-21070	フレーム (下)	1	
7	20304-31540	ホッパー後板	1	
8	20322-31010	カバー (前)	1	
9	20322-31020	ベルト張り金具	L1, R1	
10	20322-31100	揺動フレーム	1	
11	20322-31110	揺動アーム	2	
12	20322-31050	シャフト (従動)	1	
13	20322-31060	シャフト (駆動)	1	
14	20322-31140	スタンド金具 (R)	1	
15	20322-31120	型式ラベル	1	
16	20322-31090	ギヤードモーター	1	40W 1/30
17	20322-41040	カム	2	
18	20322-41020	電源スイッチ	1	
19	20304-21251	バケット	35	
20	20304-41020	連結軸	2	
21	20304-41150	A1アタッチ付チェーン	2	
22	20304-41220	フタ	1	
23	20000-41460	バネ座組込六角ボルト	4	M8×14
24	20000-41690	コーナーゴム	4	
25	20000-41780	バネ平組込六角ボルト	29	M6×12
26	20000-42010	バネ平組込六角ボルト	12	M6×16
27	20005-419	丸座	2	
28	20022-44112	コード押え	1	
29	20050-41310	段付ネジII	2	L=11
30	20134-41120	ベアリングケース (B)	3	
31	29222-31070	シャリン	2	
32		コンデンサ	1	10μF

図No	コード	名称	個数	備考
33	01000-00850	六角ボルト	2	M8×50
34	01010-10612	六角穴付ボルト	1	M6×12
35	01020-00610	チョウボルト	2	M6×10
36	20000-43110	バネ平組込ナベ小ネジ	2	M3×10
37	01110-00410	十字穴付ナベ小ネジ	1	M4×10
38	01111-00616	十字穴付トラス小ネジ	4	M6×16
39	01200-00303	六角ナット	4	M3
40	01200-00605	六角ナット	6	M6
41	01200-00807	六角ナット	2	M8
42	01250-00606	座付ナット	16	M6
43	20304-41680	注意マーク	1	
44	01400-00410	バネザガネ	1	M4
45	01400-00615	バネザガネ	6	M6
46	01420-01016	ヒラザガネ	2	M10
47	20038-41250	カラー B	2	12×3
48	01421-00816	ヒラザガネ	2	M8
49	01500-03020	割ピン	2	3×20
50	01501-01023	Rピン	2	
51	01620-33206	ブラインドリベット (丸)	68	SUS
52	02202-06001	ベアリング	3	#6001UU
53	20322-41050	取扱説明書	1	
54	20322-41030	固定プレート	1	
55	01360-00610	六角穴付止めネジ	2	M6×10
56	20304-31780	シャッター	1	
57	02202-06201	ベアリング	2	#6201UU
58	20304-B0010	チェーンバケット仕組	1	
59	20322-31150	スタンド	1	
60	20208-42211	Rピン	2	
61	20322-31130	スタンド金具 (L)	1	