

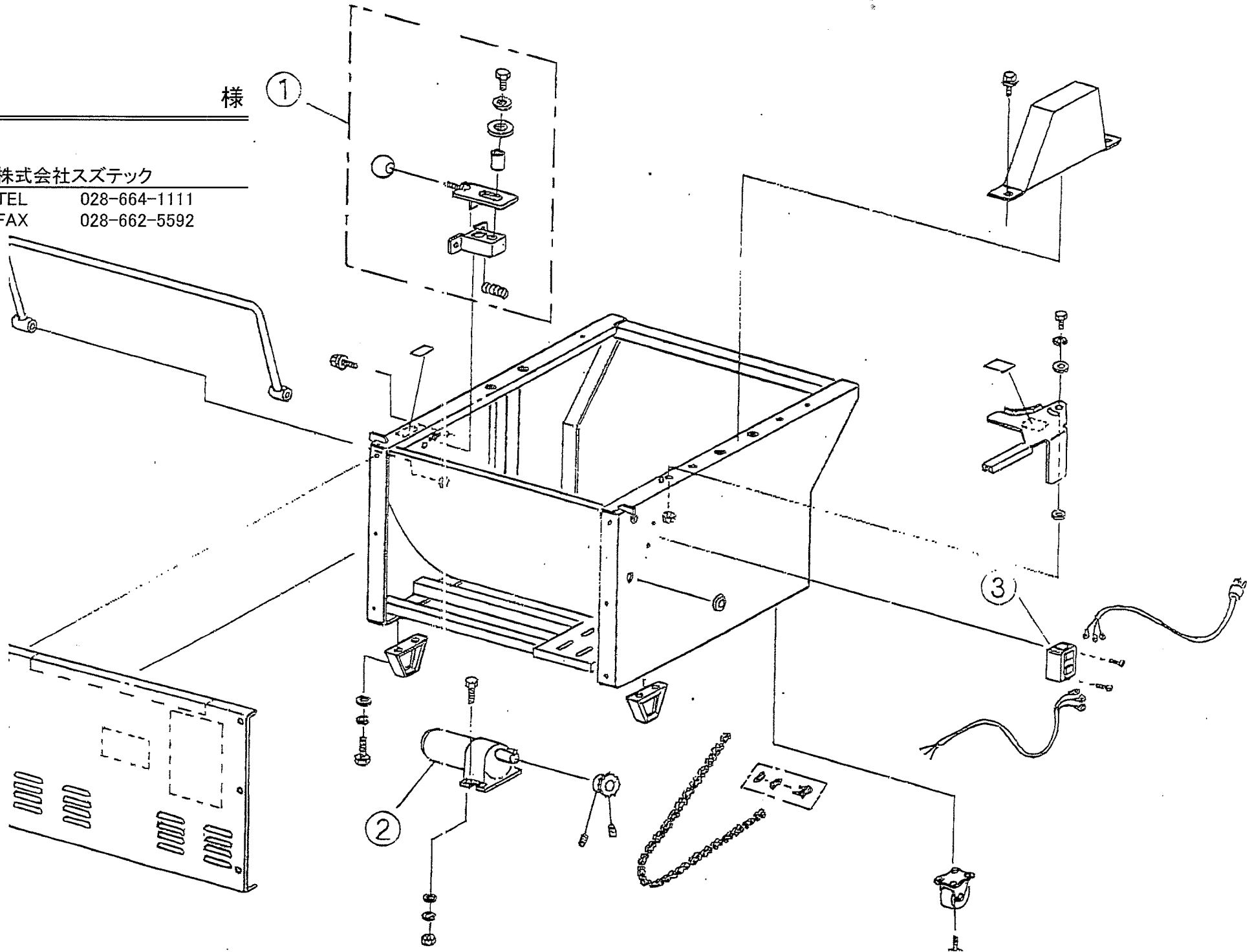
# B-300

様

株式会社ズテック

TEL 028-664-1111

FAX 028-662-5592





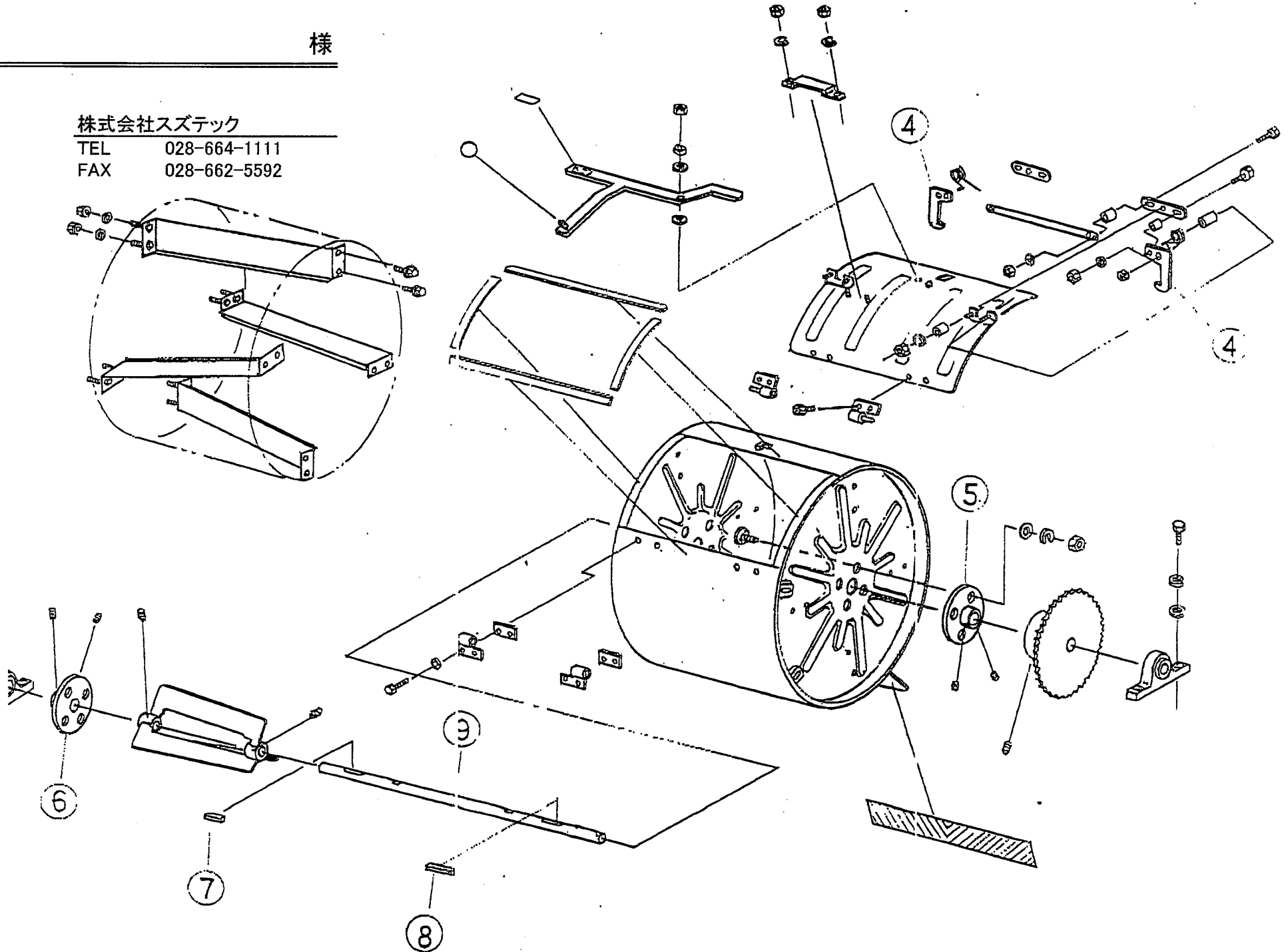
# B-300

様

株式会社スズテック

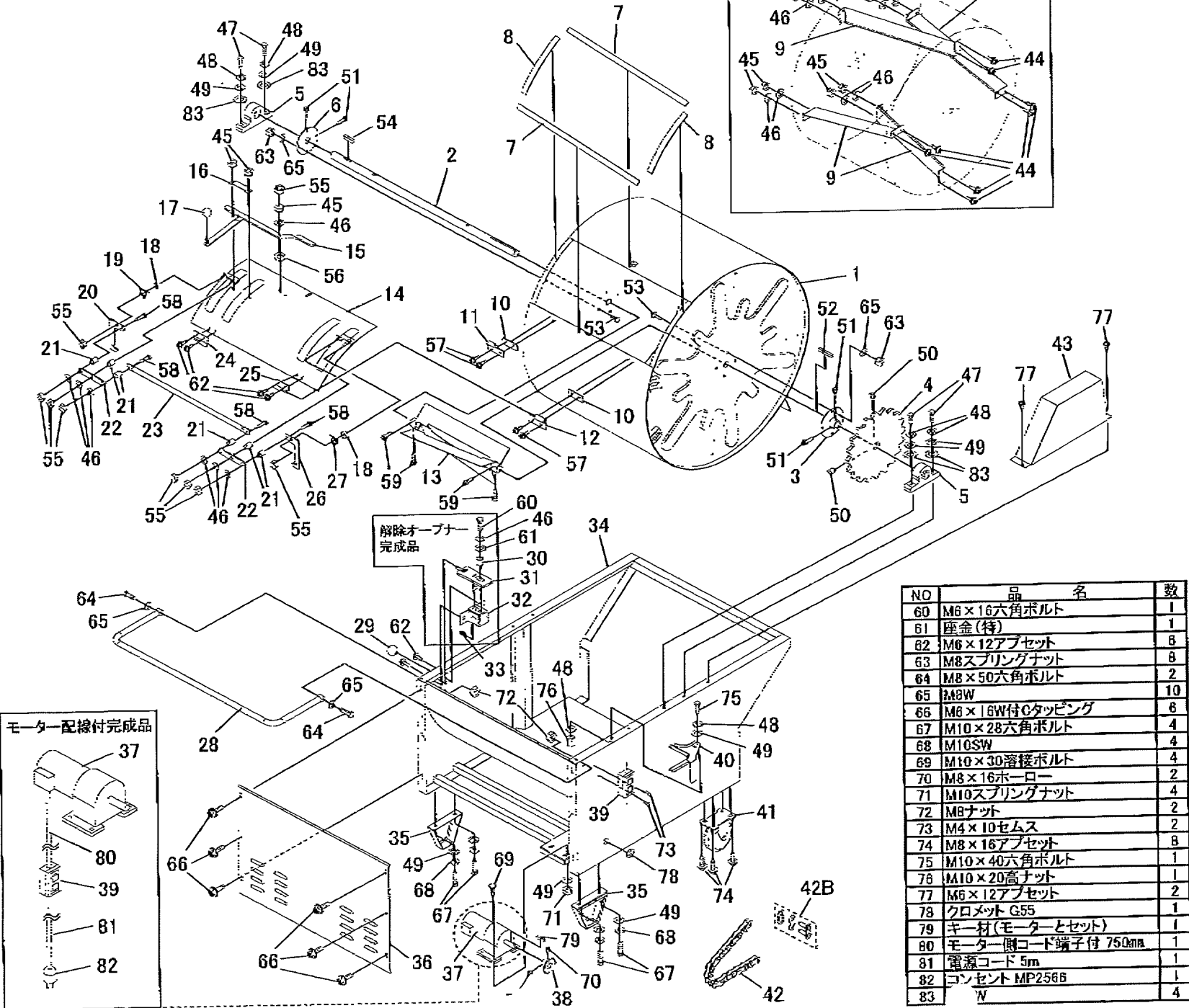
TEL 028-664-1111

FAX 028-662-5592





# まぜ太くん B-300 部品表



NO	品名	数
1	ドラム	1
2	シャフト φ30×958	1
3	フランジ(右)	1
4	スプロケット B50×60T	1
5	ピロブロック P206	2
6	フランジ(左)	1
7	スポンジ	2
8	スポンジ	2
9	混合板	4
10	蝶番スペーサー	2
11	蝶番メス(左)	1
12	蝶番メス(右)	1
13	混合羽	1
14	ドラム蓋	1
15	セットレバー	1
16	セットレバー止め金具	1
17	レバーボール(M10)	1
18	フックカラー	2
19	フックパネ(左)	1
20	扉フック(左)	1
21	伝送板カラー	6
22	フック伝送板	2
23	ドラム蓋ハンドル	1
24	蝶番オス(左)	1
25	蝶番オス(右)	1
26	扉フック(右)	1
27	フックパネ(右)	1
28	本体ハンドル	1
29	レバーボール(M6)	1
30	解除レバーカラー	1
31	解除レバー	1
32	解除レバーベース	1
33	パネ A085-03	1
34	本体	1
35	脚	2
36	本体パネル	1
37	モーター 0.4kw×4P×1/51	1
38	モータースプロケット B50×16T	1
39	運転スイッチ BEH3150	1
40	ロックレバー	1
41	キャスター SK-PR100	2
42	チェーン #50×127リンク	1
42B	継ぎ手 #50	1
43	チェーンカバー	1
44	M6×12アプセット	8
45	M6スプリングナット	11
46	M6W	16
47	M10×40六角ボルト	4
48	M10SW	6
49	M10W	13
50	M8×16ホーロー	2
51	M6×15キャップスクリュー	4
52	キー材 8×7×75ms	1
53	M8×20溶接ボルト	8
54	キー材 8×7×35mm	1
55	M6Uナット	9
56	M6W(大)	1
57	M6×16アプセット	4
58	M6×16六角ボルト	4
59	M6×15キャップスクリュー	4
60	M6×16六角ボルト	1
61	座金(特)	1
62	M6×12アプセット	6
63	M8スプリングナット	8
64	M8×50六角ボルト	2
65	M8W	10
66	M6×16W付Cタッピング	6
67	M10×28六角ボルト	4
68	M10SW	4
69	M10×30溶接ボルト	4
70	M8×16ホーロー	2
71	M10スプリングナット	4
72	M8ナット	2
73	M4×10セムス	2
74	M8×16アプセット	2
75	M10×40六角ボルト	1
76	M10×20高ナット	1
77	M6×12アプセット	2
78	クロメット G55	1
79	キー材(モーターとセット)	1
80	モーター側ロード端子付 750mm	1
81	電源コード 5m	1
82	コンセント MP256B	1
83	W	4

NO	品名	数
60	M6×16六角ボルト	1
61	座金(特)	1
62	M6×12アプセット	6
63	M8スプリングナット	8
64	M8×50六角ボルト	2
65	M8W	10
66	M6×16W付Cタッピング	6
67	M10×28六角ボルト	4
68	M10SW	4
69	M10×30溶接ボルト	4
70	M8×16ホーロー	2
71	M10スプリングナット	4
72	M8ナット	2
73	M4×10セムス	2
74	M8×16アプセット	2
75	M10×40六角ボルト	1
76	M10×20高ナット	1
77	M6×12アプセット	2
78	クロメット G55	1
79	キー材(モーターとセット)	1
80	モーター側ロード端子付 750mm	1
81	電源コード 5m	1
82	コンセント MP256B	1
83	W	4