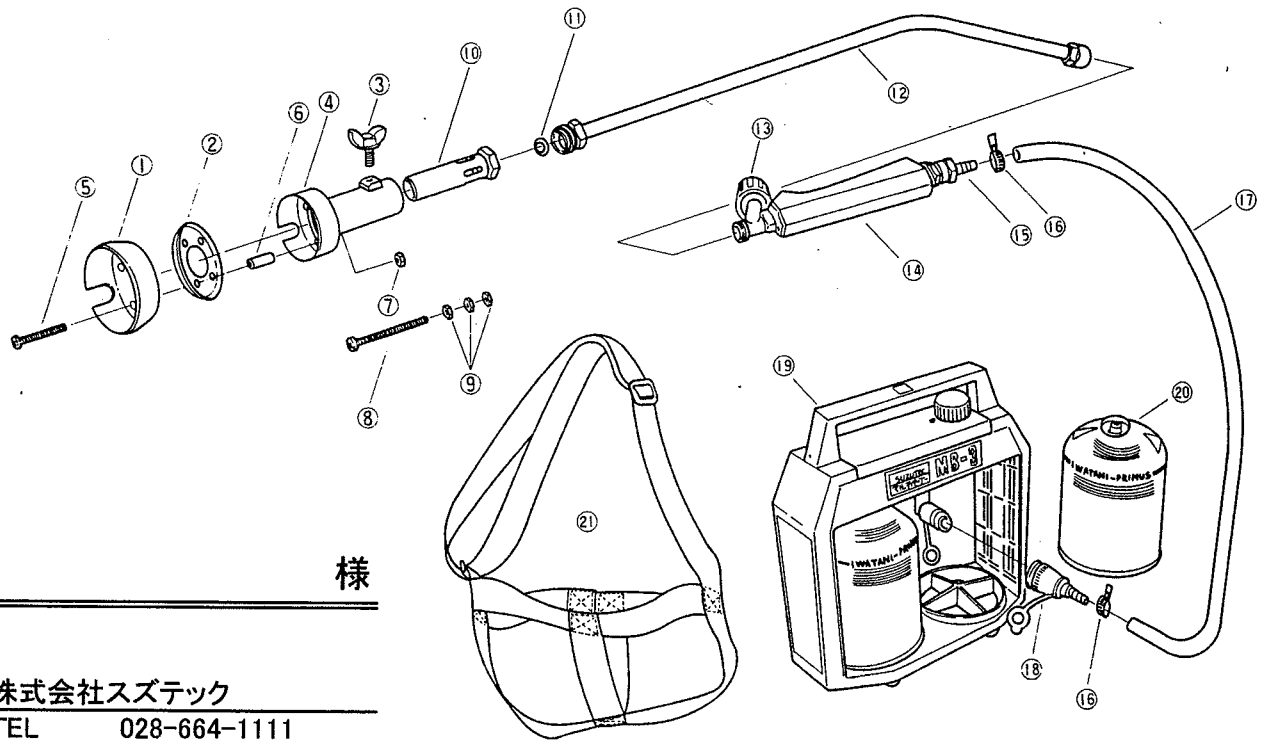


# 部品表 MB-3



様

株式会社スズテック

TEL 028-664-1111

FAX 028-662-5592

図番号	品番	名称	寸法	個数	備考
1	30101-41141	ヒーター(φ60)	φ60	1	1セットにつき1ヶ
	30101-41111	ヒーター(φ70)	φ70	1	
	30101-41127	ヒーター(φ80)	φ80	1	
	30101-31128	ヒーター(φ90)	φ90	1	
	30101-31129	ヒーター(φ100)	φ100	1	
	30101-31130	ヒーター(φ110)	φ110	1	
	30101-31131	ヒーター(φ120)	φ120	1	
	30101-31132	ヒーター(φ130)	φ130	1	
	30101-31138	ヒーター(φ150)	φ150	1	
	30101-31136	ヒーター(80×140)	楕円 80×140	1	
30101-31137	ヒーター(100×160)	楕円 100×160	1		
2	30101-41112	炎ガイド		1	ヒーターφ60、70、80に使用
3	01020-00615	蝶ボルト	M6×15	1	
4	30101-31113	ヒーターホルダー		1	
5	01110-00430	十字穴ツキ小ネジ	M4×30	4	ヒーターφ60、70、80に使用
6	30101-41114	銅パイプ		4	
7	01200-00403	六角ナット	M4	4	
8	01110-00530	十字穴ツキ小ネジ	M5×30	4	ヒーターφ90以上に使用
9	01200-00504	六角ナット	M5	12	
10	30102-41010	火口		1	アセンブリー部品
11	30102-41020	フィルター		1	
12	30102-41030	ネックチューブ		1	
13	30102-41040	ニードルバルブ		1	アセンブリー部品
14	30102-41050	ハンドル		1	
15	30102-41060	ホースエンド		1	
16	30101-42113	ホースクランプ		2	
17	30102-42020	ホース	6φ×1m	1	
18	30102-42030	ソケット		1	
19	30102-22010	ガス供給器		1	
20	30102-32050	ガスカートリッジ		2	
21	30102-32070	肩かけバンド		1	

株式会社 スズテック