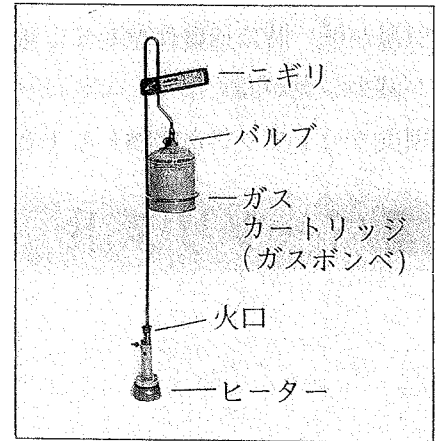


■仕様

- ・機体寸法 152 (全長) × 122 (全幅) × 880 (全高) mm
- ・重量 1.8kg (470g カートリッジ装填時)
- ・穴のサイズ φ70 (別売 φ60～φ150)
- ・性能 ガスカートリッジ1本で約5000個
- ・ガス消費量 80～120g/時



■取扱い方

1 ガスカートリッジの取付

- ・カートリッジのノズルキャップを外します。
- ・バルブのツマミを右 (OFFの方向) に回し閉じている事を確認します。
- ・本体のバルブキャップを外します。
- ・カートリッジをバルブにねじ込みます。

2 ヒーターの取付

- ・ヒーターホルダーはチョウネジと火口の止めネジの位置を合わせ固定します。

このとき火口の穴とヒーターホルダーの3ヶ所の穴位置が合っていることを確認して下さい。

(空気穴)

☆空気穴がふさがっていると不完全燃焼となります。

- ・ヒーターの切欠きの向きは、手前に向けると便利です。

切欠きはビニールが、ヒーターに溶着しないよう設けられています。

3 ハンドルの位置合わせ

- ・ハンドルの位置は、約8センチの範囲で上下します。必要に応じ調節して下さい。

4 点火、調節

- ・本体を立てます。(横にして点火できません、生ガスが出てきます)
- ・バルブのツマミを左 (ONの方向) に回しライターの炎を、ヒーターとヒーターのスキマに近づけると点火します。

(ヒーターホルダーの空気穴でも点火します)

- ・点火後、約1分程度でヒーターが熱くなります。
- ・炎の強、弱はバルブで調節します。

炎を弱くする場合は、バルブから火口までの間にガスがある為、若干時間がかかります。

5 消火

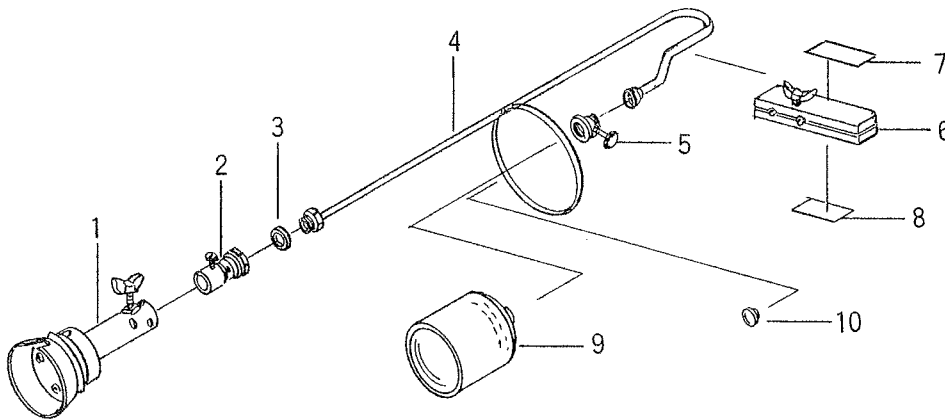
- ・バルブのツマミを右 (OFFの方向) に回し確実に締めます。
バルブが閉じてても、バルブと火口の間にガスが残っていますのですぐに火は消えません。
- ・作業が終了しましたら、カートリッジ (ボンベ) を外します。
- ・ガスカートリッジ (ガスボンベ) にはノズルキャップをします。
- ・バルブにバルブキャップをします。
(塵埃の進入を防止する)

6 注意事項及び保管

- 炎が消えてもヒーターは、冷えるまで時間がかかりますので注意して下さい。
- 気温が8℃以下の場合はIP-500W（寒冷地用）のガスカートリッジをご使用下さい。
- 気温が低い時に連続作業をする場合、ガス圧力が減少し炎が弱くなったときは（気化熱の不足）別のカートリッジと交換して下さい。
- 使用済の空缶は、中身がないことを確認し、ペンチなどで底に穴をあけてから廃棄して下さい。
- 保管は、火気、熱気、直射日光をさけ日影の風通しの良い所へ保管して下さい。

■ パーツリスト

MB-5



株式会社 スズテック

図No	部品番号	部品名称	個数	備考	
1	30102-30010	ヒーターφ70組立	1	標準品	
	30102-30020	ヒーターφ60組立	1	別売品	
	30102-30030	ヒーターφ80組立	1		
	30102-30040	ヒーターφ90組立	1		
	30102-30050	ヒーターφ100組立	1		
	30102-30060	ヒーターφ110組立	1		
	30102-30070	ヒーターφ120組立	1		
	30102-30080	ヒーターφ130組立	1		
	30102-30090	ヒーターφ80×140組立	1		楕円
	30102-30100	ヒーターφ150	1		楕円
	30102-30110	ヒーターφ100×160	1		
	30102-30120	ヒーター×90	1		
2	30102-42100	火口	1	ノズル径 φ0.3	
3	30102-42110	パッキン	1		

図No	部品番号	部品名称	個数	備考
4	30102-42120	本体	1	
5	30102-42130	バルブ	1	
6	30102-42140	ハンドル	1	ネジ付
7	30102-42080	ネームプレート	1	MB-5
8	30102-42090	注意マーク	1	
9	30102-32050	ガスカートリッジ	1	キャップ付
10	30102-42150	バルブキャップ	1	
1-1	30101-41111	ヒーター	1	φ70
1-2	30101-41112	炎ガイド	1	
1-3	30102-32080	ヒーターホルダー-完結	1	
1-4	30102-42070	銅パイプ(B)	4	ℓ=24
1-5	01000-30435	十字穴付ナベ小ネジ	4	
1-6	01200-30403	六角ナット	4	
1-7	01020-90615	チョウボルト	1	