

MB-7

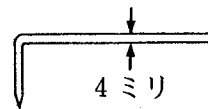
5 注意事項及び保管

- 炎が消えてもヒーターは、冷えるまで時間がかかりますので注意して下さい。
- 気温が8℃以下の場合にはIP-500W(寒冷地用)のガスカートリッジをご使用下さい。
- 気温が低い時に連続作業をする場合、ガス圧力が減少し炎が弱くなったときは(気化熱の不足)別のカートリッジと交換して下さい。
- 使用済の空缶は、中身がないことを確認し、ペンチなどで底に穴をあけてから廃棄して下さい。

- 保管は、火気、熱気、直射日光をさけ日影の風通しの良い所へ保管して下さい。

6 ゲージホルダーの利用について(オプション)

- ヒーターホルダーにゲージ取付用パイプがついています。
4ミリの丸棒が取付可能です。
必要に応じ御利用下さい。
- 火口の止メネジでゲージの向きを合わせます。



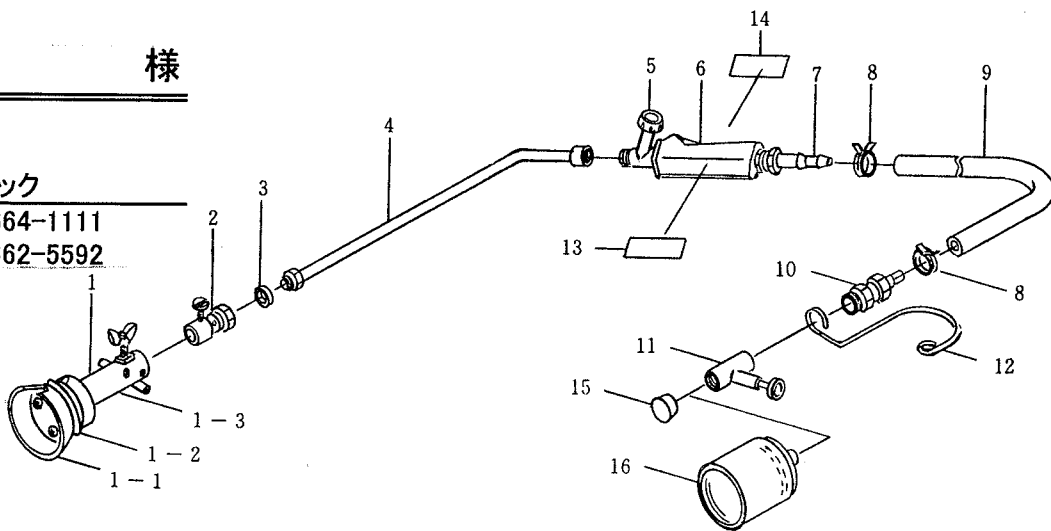
■ パーツリスト

様

株式会社スズテック

TEL 028-664-1111

FAX 028-662-5592



図No	部品番号	部品名称	個数	備考	図No	部品番号	部品名称	個数	備考
1	30102-30010	ヒーターφ70組立	1	標準品	8	30102-42180	ホースクランプ	2	
	30102-30020	ヒーターφ60組立	1	別売品	9	30102-42190	ホース	1	1 m
	30102-30030	ヒーターφ80組立	1		10	30102-42200	ホースエンド	1	set 80コート
	30102-30040	ヒーターφ90組立	1		11	30102-42210	バルブ	1	30102-B0010
	30102-30050	ヒーターφ100組立	1		12	30102-42220	フック	1	
	30102-30060	ヒーターφ110組立	1		13	30102-42160	ネームプレート	1	MB-7
	30102-30070	ヒーターφ120組立	1		14	30102-42090	注意マーク	1	
	30102-30080	ヒーターφ130組立	1		15	30102-42230	キャップ	1	
	30102-30090	ヒーターφ80×140組立	1		16	30102-30250	ガスカートリッジ	1	
	30102-30100	ヒーターφ150	1		1-1	30101-41111	ヒーター	1	φ70
	30102-30110	ヒーターφ100×160	1		1-2	30101-41112	炎ガイド	1	
	30102-30120	ヒーター×90	1		1-3	30102-32080	ヒーターホルダー-完結	1	
2	30102-42100	火口	1		ノズル径 φ0.3	1-4	30102-42070	パイプ(B)	4
3	30102-42110	パッキン	1		1-5	01000-30435	十字穴付ナベ小ネジ	4	
4	30102-41030	ネックチューブ	1		1-6	01200-30403	六角ナット	4	
5	30102-41040	ニードルバルブ	1		1-7	01020-90615	チョウボルト	1	M6×15
6	30102-41050	ハンドル	1		1-8	01020-90415	チョウボルト	1	M4×8
7	30102-42170	シーベルジョイント	1						