

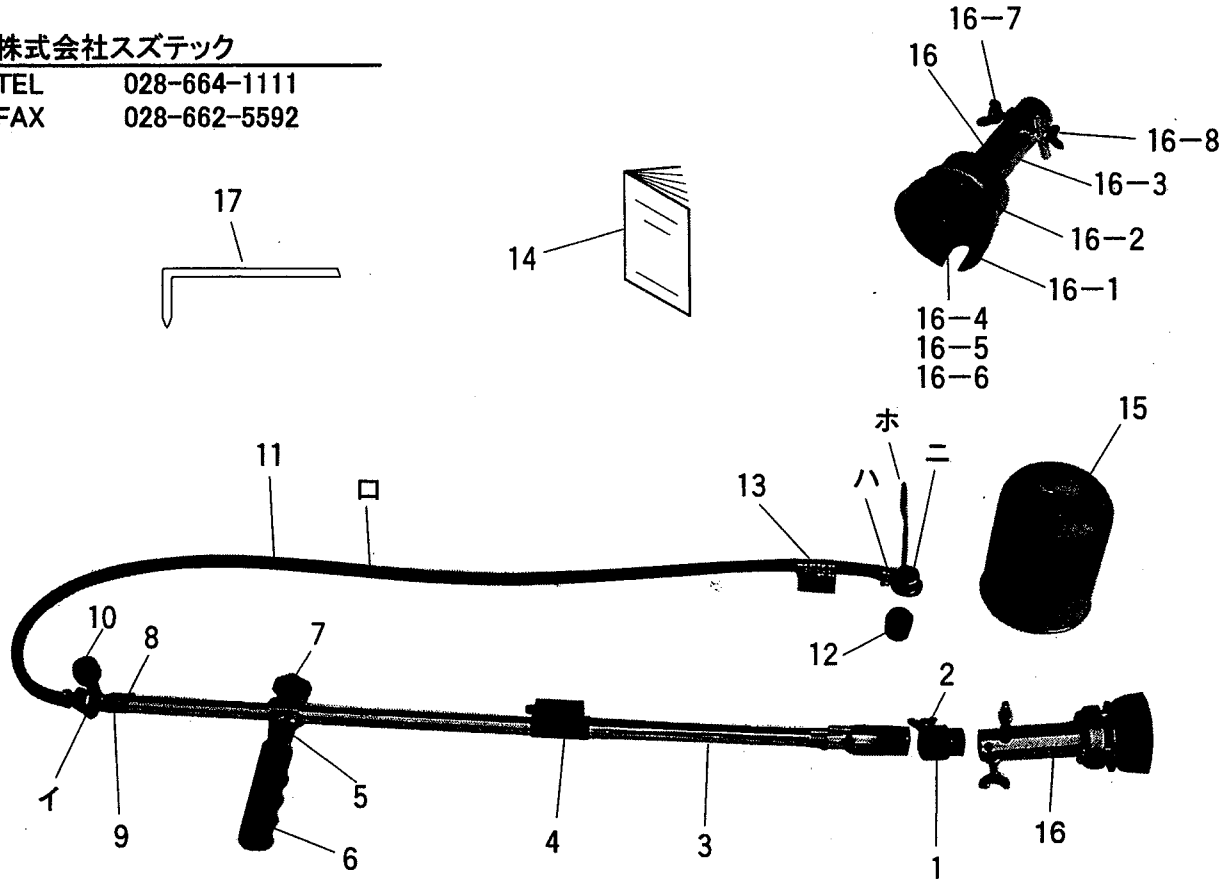
MB-8S

様

株式会社スズテック

TEL 028-664-1111

FAX 028-662-5592



図No	部品番号	部品名称	個数	備考
1	30102-42500	ジョイントパイプ	1	
2	01020-30612	チョウボルト	1	M 6 × 12
3	30102-32170	パーナーパイプ完結	1	
4	30102-42470	自動点火装置	1	
5	30102-42390	ハンドル	1	
6	53201-41116	ニギリ	1	
7	20000-42520	ノブボルト	1	
8	01010-10304	六角穴付ボルト	1	M 3 × 4
9	30102-42480	混合管	1	
10	30102-42460	ニードルバルブ	1	φ 0.3ノズル付
11	30102-32160	ホース完結	1	
	イ	混合管ジョイント	1	セット品
	ロ	ホース	1	
	ハ	ホースバンド	2	
	ニ	逆止弁バルブ	1	
	ホ	フック	1	
12	30102-42450	キャップ (B)	1	K P - 5
13	30102-42520	型式ラベル	1	
14	30102-42510	取扱説明書	1	
15	30102-30250	ガスカートリッジ	1	
16	30102-30010	ヒーター φ 70組立	1	標準品

図No	部品番号	部品名称	個数	備考	
16	30102-30020	ヒーター φ 60組立	1	別売品	
	30102-30030	ヒーター φ 80組立	1		
	30102-30040	ヒーター φ 90組立	1		
	30102-30050	ヒーター φ 100組立	1		
	30102-30060	ヒーター φ 110組立	1		
	30102-30070	ヒーター φ 120組立	1		
	30102-30080	ヒーター φ 130組立	1		
	30102-30090	ヒーター φ 80 × 140組立	1		楕円
	30102-30100	ヒーター φ 150	1		楕円
	30102-30110	ヒーター φ 100 × 160	1		
	30102-30120	ヒーター φ 90	1		
16-1	30101-41111	ヒーター	1	φ 70	
16-2	30101-41112	炎ガイド	1		
16-3	30102-32080	ヒーターホルダー完結	1		
16-4	30102-42070	パイプ (B)	4	ℓ = 24	
16-5	01000-30435	十字穴付ナベ小ネジ	4		
16-6	01200-30403	六角ナット	4		
16-7	01020-90615	チョウボルト	1	M 6 × 15	
16-8	01020-90408	チョウボルト	1	M 4 × 8	
17	30102-42340	ゲージ棒	1	オプション	