

# AH-5S

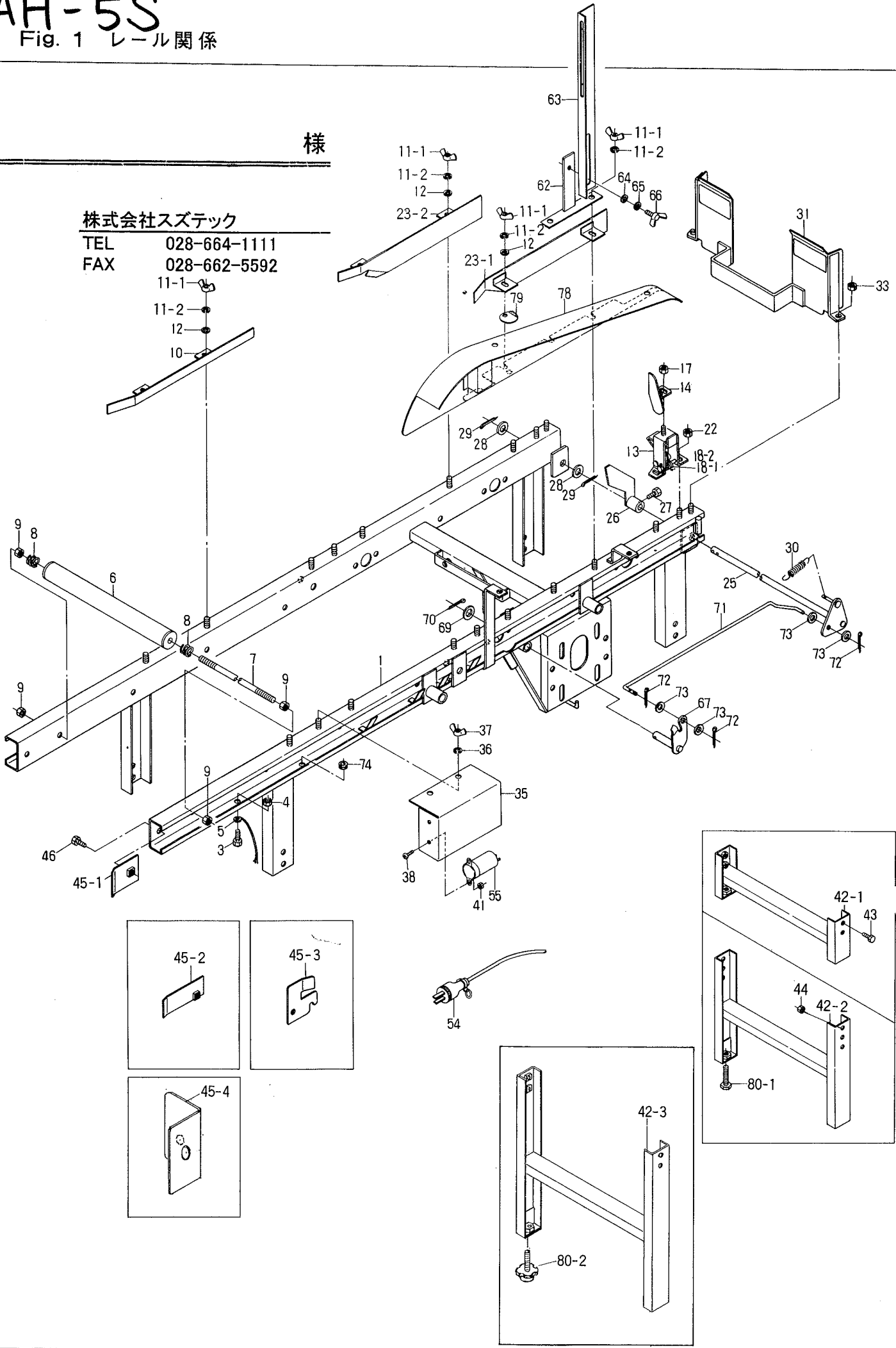
Fig. 1 レール関係

様

株式会社ズテック

TEL 028-664-1111

FAX 028-662-5592



# AH-5S

Fig. 1 レール関係

AH-3

No.	部品番号	互換性	部品名称	台 当 個 数								型 寸	備 考
				AH-3	AH-800	AH-3GS	AH-5S	IHT-250	IHT-500	AH-3G	AH-3GR		
1-1	775-1100-050		レール EW	1	1	1	1	1	1	1	1		
1-3	300-0616		六角ボルト	1	1	1	1	1	1	1	1	M6×16	
1-4	326-0611		六角ナット	1	1	1	1	1	1	1	1	M6	
1-5	VSFG-0075-000		アース用電線	1	1	1	1	1	1	1	1		
1-6	775-1200		搬送ローラー (A)	3	3	3	3	3	3	3	3		
1-7	775-1202-010		レール締付ボルト	3	3	3	3	3	3	1	1		
1-8	775-2010-100		圧縮バネ (A)	7	7	7	7	7	7	3	3		
1-9	A301-0108-100		六角ナット	12	12	12	12	12	12	4	4	M8	
1-10	775-2005-020		苗箱ガイド (A) 右	1	1	1	1	1	1	1	1		
	775-2005-021		苗箱ガイド (A) 左	1	1	1	1	1	1	1	1		
1-11-1	328-0611		蝶ナット	8	8	8	8	8	8	8	8	M6	
1-11-2	A360-0100-602		バネ座金	8	8	8	8	8	8	8	8	M6	
1-12	0350-0140-618		平座金	8	8	8	8	8	8	8	8	M6	
1-13	775-1260-030		積上げ金具 Assy	4	4	4	4	4	4	4	4		
1-14	775-1270-010		積上げガイド	4	4	4	4	4	4	4	4		
1-17	K300-0106-001		コニカルナット	4	4	4	4	4	4	4	4	M6	
1-18-1	775-1273-100		押えバネ (B)	4	4	4	4	4	4	4	4		
1-18-2	0520-0116-016		割ピン	4	4	4	4	4	4	4	4	φ1.6×10	
1-22	K300-0106-001		コニカルナット	8	8	8	8	8	8	8	8	M6	
1-23-1	775-2006-030		苗箱ガイド (B) 右	1	1	1	1	1	1	1	1		
1-23-2	775-2006-031		苗箱ガイド (B) 左	1	1	1	1	1	1	1	1		
1-25	775-1395-100		クラッチシャフト	1	1	1	1	1	1	1	1		
1-26	775-1396-100		クラッチレバー (A)	1	1	1	1	1	1	1	1		
1-27	A110-0108-012		六角ボルト	1	1	1	1	1	1	1	1	M8×12	
1-28	0350-0141-022		平座金	2	2	2	2	2	2	2	2	M10	
1-29	0520-0125-015		割ピン	2	2	2	2	2	2	2	2	φ2.5×15	
1-30	775-1394-020		クラッチスプリング	1	1	1	1	1	1	1	1		
1-31	775-1410-020		ストッパープレート	1	1	1	1	1	1	1	1		
1-33	K300-0106-001		コニカルナット	2	2	2	2	2	2	2	2	M6	
1-35	775-1450-000		コンデンサーカバー	1	1	1	1	1	1	1	1		
1-36	A360-0100-602		バネ座金	1	1	1	1	1	1	1	1	M6	
1-37	A330-0100-600		蝶ナット	1	1	1	1	1	1	1	1	M6	
1-38	H242-0103-010		十字穴付ナベ小ネジ	2	2	2	2	2	2	2	2	M3×10	
1-41	A300-0103-001		六角ナット	2	2	2	2	2	2	2	2	M3	
1-42-1	775-1460-020		ステ-	2									
1-42-2	774-1460-020		ステ-		2	2	2	2		2	2		
1-42-3			ステ-						2				
1-43	F114-0108-016		座金付六角ボルト	8	8	8	8	8	8	8	8	M8×16	
1-44	A301-0108-011		六角ナット		8	8	8	8		8	8	M8	



# AH-5S

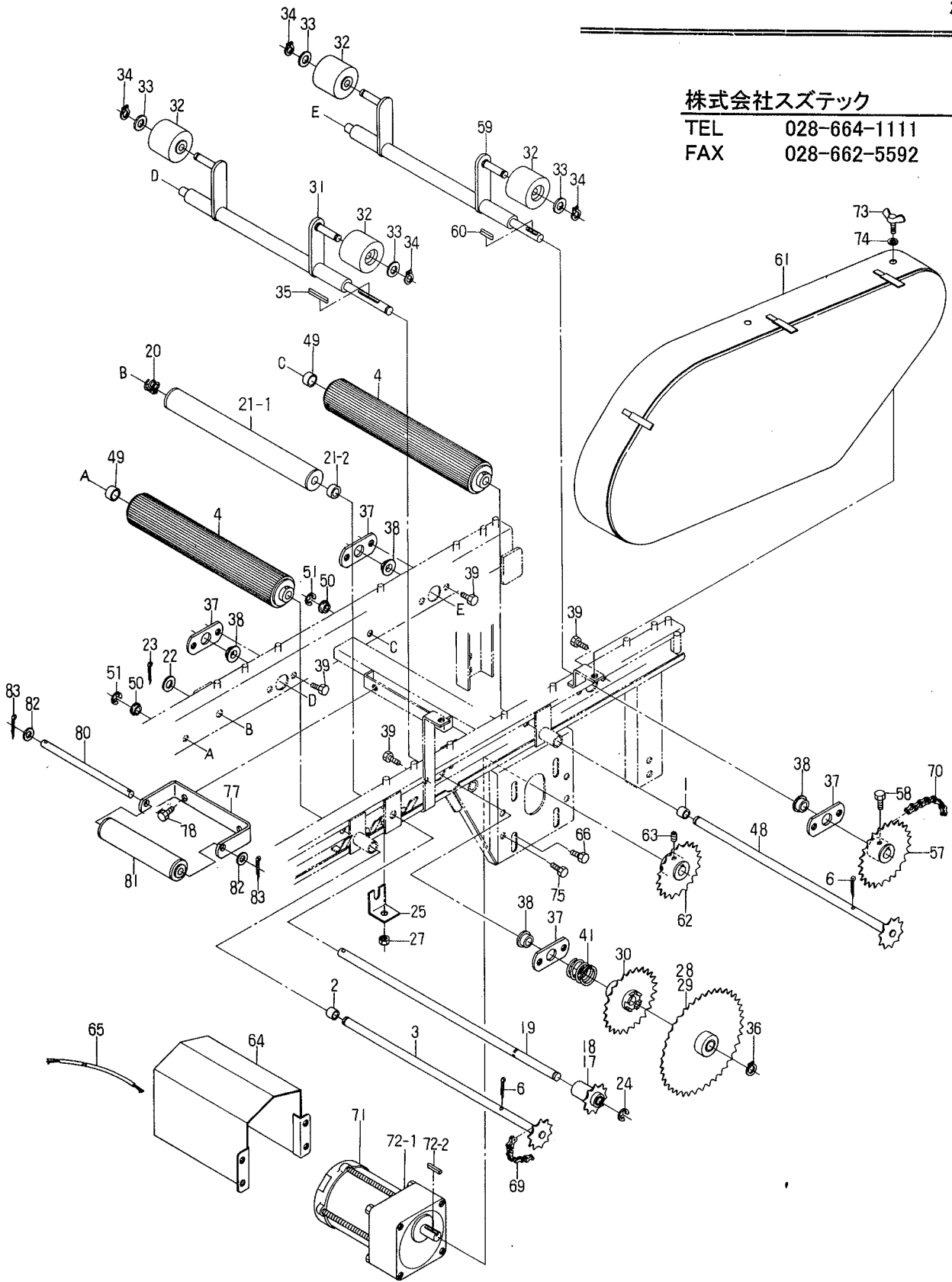
Fig. 2 駆動関係

様

株式会社スズテック

TEL 028-664-1111

FAX 028-662-5592







# AH-5S

Fig. 3 排水装置関係

様

株式会社スズテック

TEL 028-664-1111

FAX 028-662-5592

