

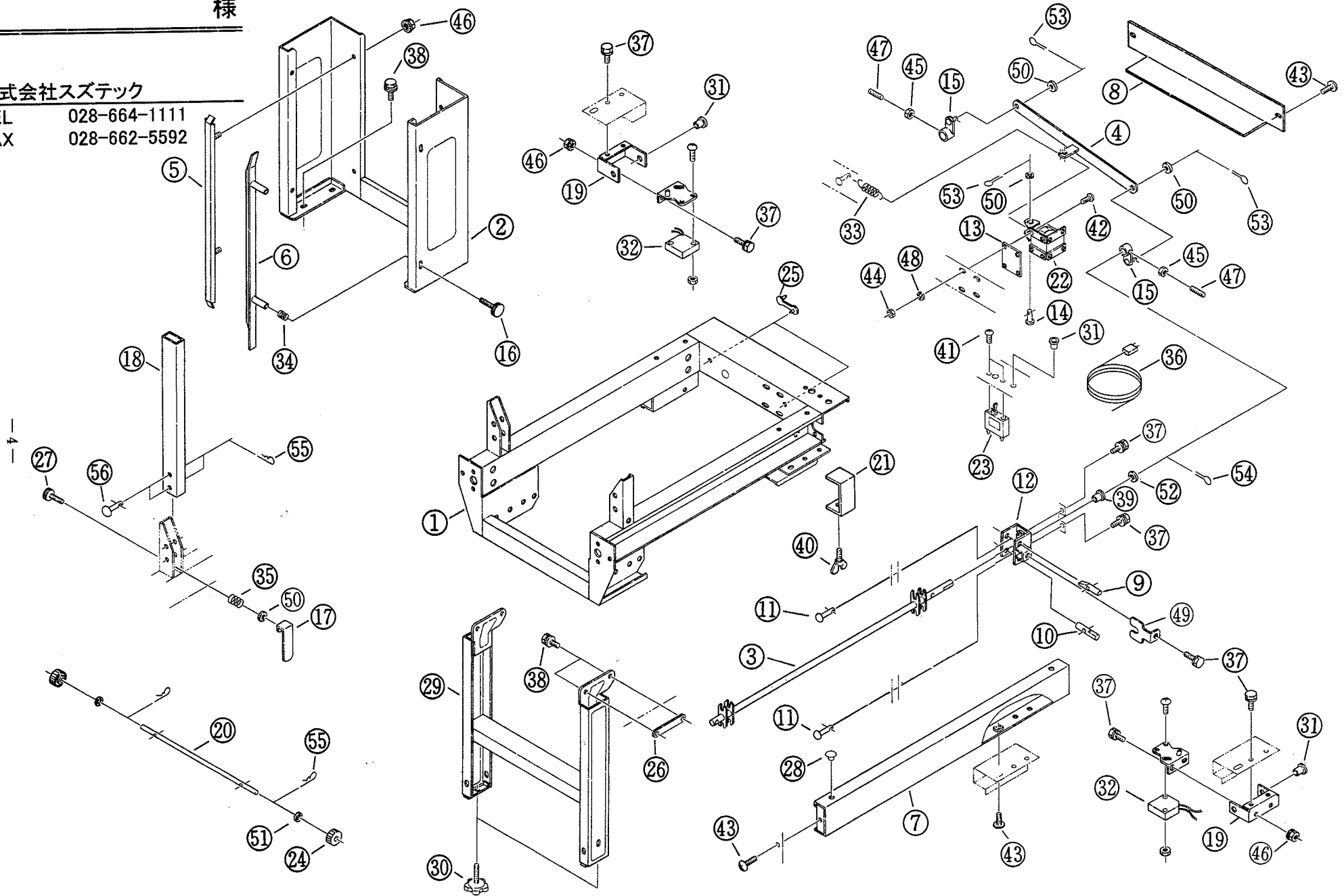
SNK-15

様

株式会社ステック

TEL 028-664-1111

FAX 028-662-5592



SNK-15

No	コード	名称	個数	摘要
1	21033-11010	本体フレーム	1	
2	21033-21010	箱ガイドフレーム	1	
3	21033-31010	リンクシャフト	2	
4	21033-31020	ジョイントバー	1	
5	21033-31040	箱ガイド(前)	2	
6	21033-31050	箱ガイド(側)	L1,R1	
7	21033-31060	フレームカバー(側)	L1,R1	
8	21033-31070	フレームカバー(前)	1	
9	21033-41010	ツメ(上)	4	
10	21033-41020	ツメ(下)	4	
11	21033-41030	ピン	8	φ5×28
12	21033-41040	ツメ受金具	4	
13	21033-41060	ゴム板	1	
14	21033-41070	ソレノイドピン	1	φ6×40
15	21033-41081	リンクアーム	2	
16	21033-41090	調節ネジ	4	
17	21033-41100	箱ガイド(後)	2	
18	21033-41110	延長ガイド	1	
19	21033-41120	センサーブラケット	2	
20	21033-41130	遊動ローラーシャフト	1	
21	21033-41140	クランプ	2	
22	21033-41150	ソレノイド	1	
23	21033-41160	サーキットプロテクター	1	
24	20013-41112	遊動ローラー	2	
25	20033-41400	コードクランプ	2	
26	20048-41370	イボ付キオビナット	2	
27	20113-41170	調節ネジ	2	
28	20053-41060	ヒラキャップ(12)	4	

No	コード	名称	個数	摘要
29	20117-31810	脚	1	
30	20041-31200	高サ調節ボルト	2	
31	20208-48411	コードブッシュ	3	
32	21033-31080	光電スイッチ	1組	
33	00930-40009	引張バネ	1	
34	00931-40002	圧縮バネ	4	
35	00931-40005	圧縮バネ	2	
36	00980-41190	電源コード	1	
37	20000-41730	バネ座金組込六角ボルト	20	M6×12
38	20000-41780	バネ平座金組込六角ボルト	8	M6×12
39	20000-41320	オイルレス	4	10×13
40	01020-90625	チョウボルト	2	M6×25
41	01110-00306	十字穴付ナベ小ネジ	2	M3×6
42	01110-00512	十字穴付ナベ小ネジ	4	M5×12
43	01114-00612	十字穴付トラス小ネジ	6	M6×12
44	01200-00508	六角ナット	4	M5
45	01220-00604	六角ナット	2	M6 3種
46	01250-00606	座付ナット	8	M6
47	01360-20612	六角穴付止ネジ	2	M6×12
48	01400-00513	バネ座金	4	M5
49	21033-41200	ピン押工板	4	
50	01420-00610	平座金	7	M6
51	01420-00816	平座金	2	M8
52	01420-01016	平座金	4	M10
53	01500-02015	割ピン	3	φ2×15
54	01500-02520	割ピン	4	φ2.5×20
55	01501-00818	Rピン	4	φ8
56	01506-00840	丸頭ピン	2	φ8×40