

SNK-25-6

* SNK-25K-6 も同じです。

11. パーツリスト

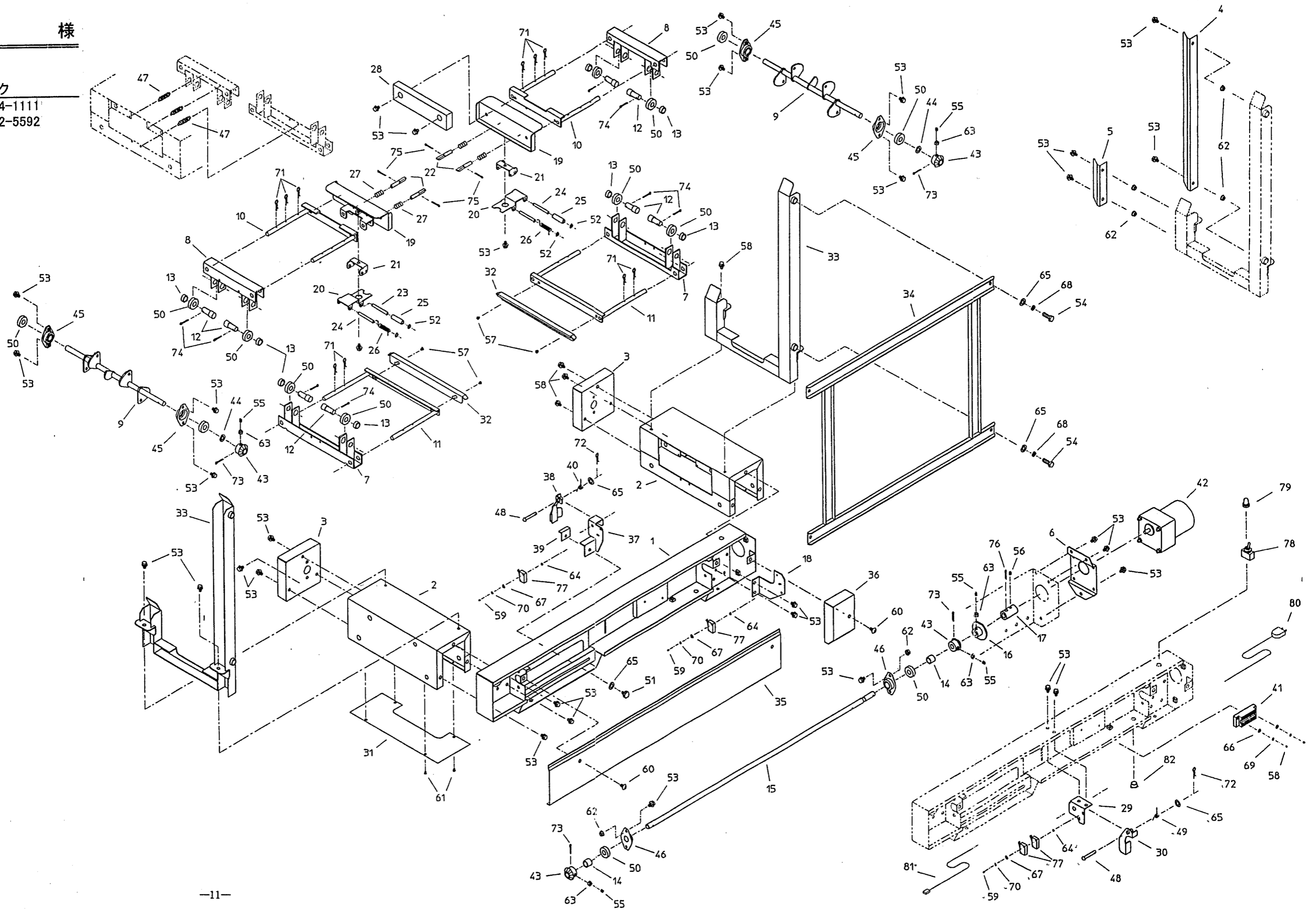
供給機本体

様

株式会社スズテック

TEL 028-664-1111

FAX 028-662-5592



SNK-25-6

供給機本体

	コード	名称	個数	備考
1	21035-11010	フレーム	1	
2	21034-21010	支持板	2	
3	21035-31190	側板	L1,R1	
4	21035-31170	案内 (A)	2	
5	21035-31180	案内 (B)	L1,R1	
6	21034-31370	モーター取付板	1	
7	21034-31340	ピン支持板 (A)	2	
8	21034-31350	ピン支持板 (B)	2	
9	21034-31320	カム軸	L1,R1	
10	21034-31390	スライドピン (上)	2	
11	21034-31400	スライドピン (下)	2	
12	21034-41350	ピン	8	
13	21034-41430	カラー (B)	8	
14	21034-41360	カラー (A)	2	
15	21034-31310	シャフト (A)	1	
16	21034-41390	センサーフランジ	1	
17	21034-41380	カップリング	1	
18	21034-41370	センサー取付板	1	
19	21034-31360	箱オサエ	2	
20	21034-41320	分離ツメ	2	
21	21034-41450	支点板	2	
22	21034-41310	オサエピン	4	
23	21034-41440	シャフト	A2	
24	21034-41440	シャフト	B2	
25	21034-41470	コロ	2	
26	21034-41500	ネジリバネ	2	
27	21034-41530	圧縮バネ	4	
28	21034-41400	箱オサエゴム	2	
29	21035-41040	センサーブラケット	1	
30	21035-41050	センサーレバー	1	
31	21034-41460	フタ	2	
32	21034-31450	箱受 (下)	2	
33	21035-21010	ガイド	L1,R1	
34	21034-21020	ガイド (側)	1	
35	21034-31410	カバー (側)	1	
36	21034-31420	センサーカバー	1	
37	21034-31440	センサーブラケット	1	
38	21034-41420	センサーレバー	1	
39	21034-41410	マワリドメナット	1	
40	21034-41510	ネジリバネ	1	
41	21034-41250	端子台	A1	

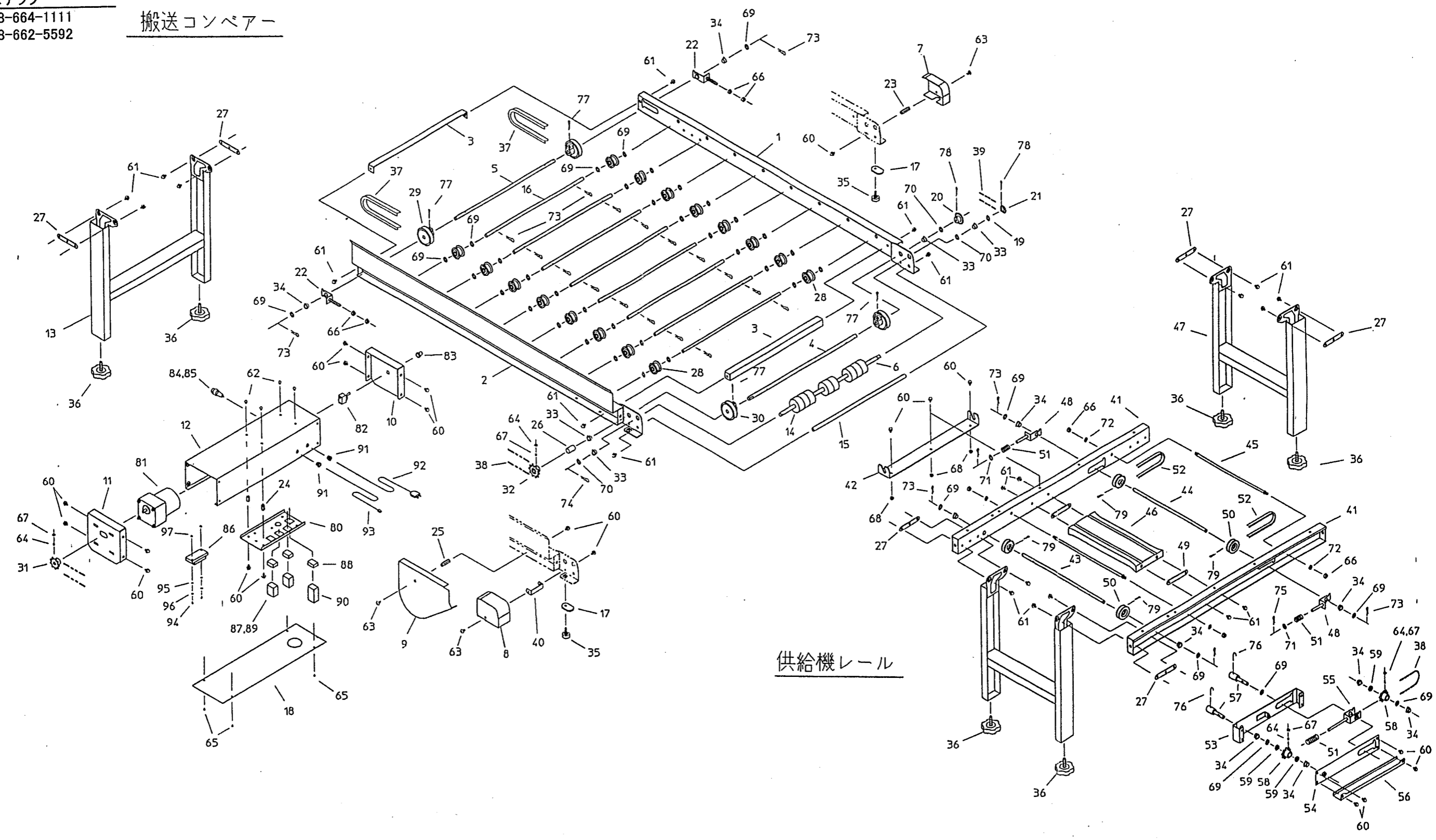
SNK-25-6

	コード	名称	個数	備考
42	21034-31480	レバーシブルモーター	1	
43	20307-41400	カサ歯車	4	
44	20307-42290	スベーサ	2	
45	20307-41430	テンションベアリングケース	4	
46	20134-41120	ベアリングケース (B)	2	
47	00930-40035	引張バネ	6	
48	00901-46000	頭付ピン	E2	φ6X36
49	21035-41060	ネジリバネ	1	
50	02202-06001	ベアリング	14	
51	20000-41910	化粧ネジ	1	
52	21034-41540	CS形止メ輪	A8	φ6用
53	20000-41780	バネ平座金組込六角ボルト	49	M6X12
54	01000-00620	六角ボルト	4	M6X20
55	01360-10612	六角穴付止ネジ	5	M6X12
56	01010-10612	六角穴付ボルト	1	M6X12
57	20000-42330	バネ平座金組込ナベ小ネジ	4	M6X12
58	01110-00420	十字穴付ナベ小ネジ	2	M4X20
59	01110-00320	十字穴付ナベ小ネジ	6	M3X20
60	01114-00612	十字穴付トラスネジ	3	M6X12
61	01113-00406	十字穴付タッピングネジ	8	M4X6
62	01250-00606	座付ナット	12	M6
63	01220-00604	六角ナット	5	M6 3種
64	01200-00302	六角ナット	6	M3
65	01420-00610	平座金	7	M6
66	01421-00408	平座金	2	M4
67	01421-00305	平座金	6	M3
68	01400-00615	バネ座金	4	M6
69	01400-00410	バネ座金	2	M4
70	01400-00307	バネ座金	6	M3
71	01501-00818	Rピン	20	φ8
72	01501-00305	Rピン	2	φ3
73	01500-03025	割ピン	4	φ3x25
74	01500-03020	割ピン	8	φ3x20
75	01500-02515	割ピン	4	φ2.5x15
76	01500-00430	割ピン	1	φ4X30
77	20516-41210	マイクロスイッチ	4	
78	20030-46119	スナップスイッチ	1	
79	20030-46120	ゴムキャップ	1	
80	00980-41310	電源コード (P)	1	
81	21035-41150	L3センサーコード	1	
82	20208-48411	コードブッシュ	1	

様

株式会社スズテック
 TEL 028-664-1111
 FAX 028-662-5592

搬送コンベアー



供給機レール

連結ボックス

SNK-25-6

符号	コード	名称	個数	摘要
50	20000-41130	φ46Vブーリー	4	
51	00931-40019	圧縮バネ	3	
52	03510-00048	Vベルト	2	M-48
53	21035-21030	チェーンケース	1	
54	21035-31210	チェーンケース側板	1	
55	21035-31220	ベルト張金具	1	
56	21035-31230	ボックスカバー	1	
57	21035-41080	ピンホルダー	2	
58	20000-41100	モータースプロケット 9丁	2	
59	20005-407	丸座	3	
60	20000-41780	バネ平座金組込六角ボルト	22	M6X12
61	20000-41730	バネ座金組込六角ボルト	24	M6X12
62	01110-00610	十字穴付ナベ小ネジ	4	M6X10
63	01114-00612	十字穴付トラスネジ	3	M6X12
64	01360-20612	六角穴付止ネジ	4	M6X12
65	01113-00406	十字穴付タッピングネジ	4	M4X6
66	01200-00865	六角ナット	8	M8
67	01220-00636	六角ナット	4	M6 3種
68	01250-00606	座付ナット	3	M6
69	01421-01016	平座金	41	M10
70	01421-01223	平座金	3	M12
71	01421-00816	平座金	2	M8
72	01400-00820	バネ座金	4	M8
73	01501-00918	Rピン	22	φ9
74	01501-01223	Rピン	1	φ12
75	01501-00818	Rピン	2	φ8
76	20000-41508	Rピン	2	
77	01500-03040	割ピン	4	φ3X40
78	01500-03030	割ピン	2	φ3X30
79	01500-03025	割ピン	4	φ3X25
80	21035-31140	リレーベース	1	
81	21035-31240	レバシブルモーター	1	
82	20030-46119	スナップスイッチ	1	
83	20030-46120	ゴムキャップ	1	
84	20224-41420	ヒューズブラケット	1	
85	08100-00003	ヒューズ	1	
86	21034-41250	端子台	1	
87	20304-41930	タイマーソケット	2	
88	21035-41170	タイマーソケット	1	
89	21035-41130	リレー	2	
90	21035-41140	タイマー	1	
91	20208-48411	コードブッシュ	2	
92	00980-41310	電源コード	1	
93	00980-41120	中間コード	1	
94	01110-00420	十字穴付ナベ小ネジ	2	M4X20
95	01421-00408	平座金	2	M4
96	01400-00410	バネ座金	2	M4
97	01200-00403	六角ナット	2	M4

SNK-25-6

搬送コンベアー
供給機レール
連結ボックス

符号	コード	名 称	個 数	摘 要
1	21035-31010	搬送レール (右)	1	
2	21035-31020	搬送レール (左)	1	
3	21035-31030	L形ステー	3	
4	21035-31040	駆動シャフト	1	
5	21035-31050	従動シャフト	1	
6	21035-31060	送りロールシャフト	1	
7	21035-31070	カバー (右)	1	
8	21035-31080	カバー (左)	1	
9	21035-31090	チェーンカバー	1	
10	21035-31110	スイッチブラケット	1	
11	21035-31120	モーターブラケット	1	
12	21035-31130	ボックス側板	1	
13	21035-31160	脚	1	
14	21035-41160	ゴムローラー	1	
15	21035-41010	ハンガーシャフト	1	
16	21035-41020	遊動ローラーシャフト	8	
17	21035-41030	アテ板	2	
18	21035-41070	ボックスフタ	1	
19	20134-41360	カラー (B)	1	
20	21035-41100	スプロケット (18T)	1	
21	20115-41040	スプロケット (12T)	1	
22	20013-41109	ベルト張金具	2	
23	20035-41160	支柱 (M6)	1	
24	20038-41060	支柱 (M6)	4	
25	20304-41060	チェーンカバー柱	1	
26	20201-41304	デスタンスカラー	1	
27	20048-41370	イボ付キオビナット	6	
28	20117-32290	遊動プーリー	16	
29	20307-41940	φ63 Vプーリー	A2	
30	20307-41940	φ63 Vプーリー	B2	
31	20208-43214	モータースプロケット (9T)	1	
32	20000-42250	スプロケット (10T)	1	
33	20021-41117	オイルレス軸受 (B)	4	
34	20005-411	オイルレスベアリング	10	
35	20113-41090	調節ネジ	2	
36	20041-31200	高サ調節ボルト	A6	
37	03511-00099	Vベルト	2	
38	03003-41040	ローラーチェーン	2	#410,40リンク
39	03003-25028	ローラーチェーン	1	#25,28リンク
40	21035-41090	カバー押エ金具	1	
41	21035-21020	供給機レール	L1,R1	
42	21035-31150	レールフック	1	
43	20050-41550	ベルト駆動シャフト (J)	1	
44	20048-41350	ベルト従動シャフト	1	
45	20013-41101	レールストッパーボルト	2	
46	20013-31102	レール補助棒	1	
47	20033-31010	脚	2	
48	20041-41150	ベルト張金具	2	
49	20013-41103	オビナット	2	