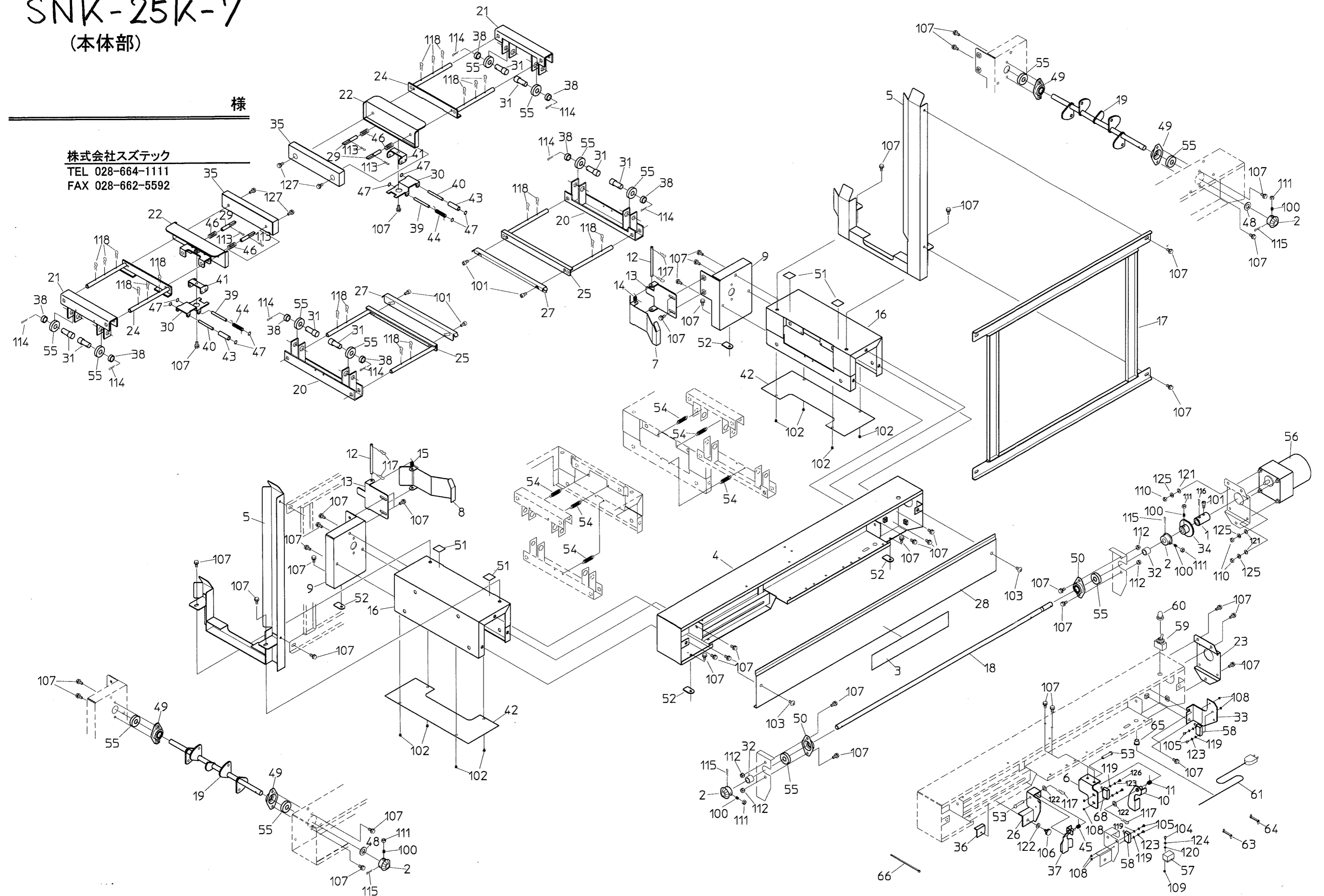


SNK-25K-7

(本体部)

様

株式会社スズテック
TEL 028-664-1111
FAX 028-662-5592



※右仕様のイラストを示します。

SNK-25K-7

図No.	コード	名 称	個 数	備 考	仕様
1	21036-41040	カップリング	1		
2	21036-41060	ベベルギア	4		
3	21036-31150	型式マーク	1	白塩ビ	
4	21035-11020	フレーム(B)	1		右
	21036-11010	フレーム(左)	1		左
5	21035-21050	ガイド	L1,R1		
6	21035-31251	センサーブラケット	1		
7	21035-31490	ガイド(L)	1		
8	21035-31500	ガイド(R)	1		
9	21035-31530	側板(B)	L1,R1		
10	21035-41051	センサーレバー	1		
11	21035-41060	ネジリバネ	1		
12	21035-41350	軸	2		
13	21035-41360	ガイドブラケット(B)	2		
14	21035-41380	ネジリバネ(左)	1		
15	21035-41390	ネジリバネ(右)	1		
16	21034-21011	支持板	2		
17	21034-21021	ガイド(側)	1		
18	21034-31310	シャフト(A)	1		
19	21034-31320	カム軸	L1,R1		
20	21034-31341	ピン支持板(A)	2		
21	21034-31350	ピン支持板(B)	2		
22	21034-31360	箱オサエ	2		
23	21034-31370	モーター取付板	1		右
	21036-31130	モーター取付板(左)	1		左
24	21034-31390	スライドピン(上)	2		
25	21034-31400	スライドピン(下)	2		
26	21034-31441	センサーブラケット	1		
27	21034-31451	箱受(下)	2		
28	21034-31530	フレームカバー	1		
29	21034-41310	オサエピン	4		
30	21034-41320	分離ツメ	2		
31	21034-41350	ピン	8		
32	21034-41360	カラー(A)	2		
33	21034-41370	センサー取付板	1		右
	21036-41050	センサー取付板(左)	1		左
34	21034-41390	センサーフランジ	1		
35	21034-41590	箱オサエゴム完結	2		
36	21034-41410	マワリドメナット	1		
37	21034-41420	センサーレバー	1		
38	21034-41430	カラー(B)	A8		
39	21034-41440	シャフト	A2		
40	21034-41440	シャフト	B2		
41	21034-41450	支点板	2		
42	21034-41460	フタ	2		

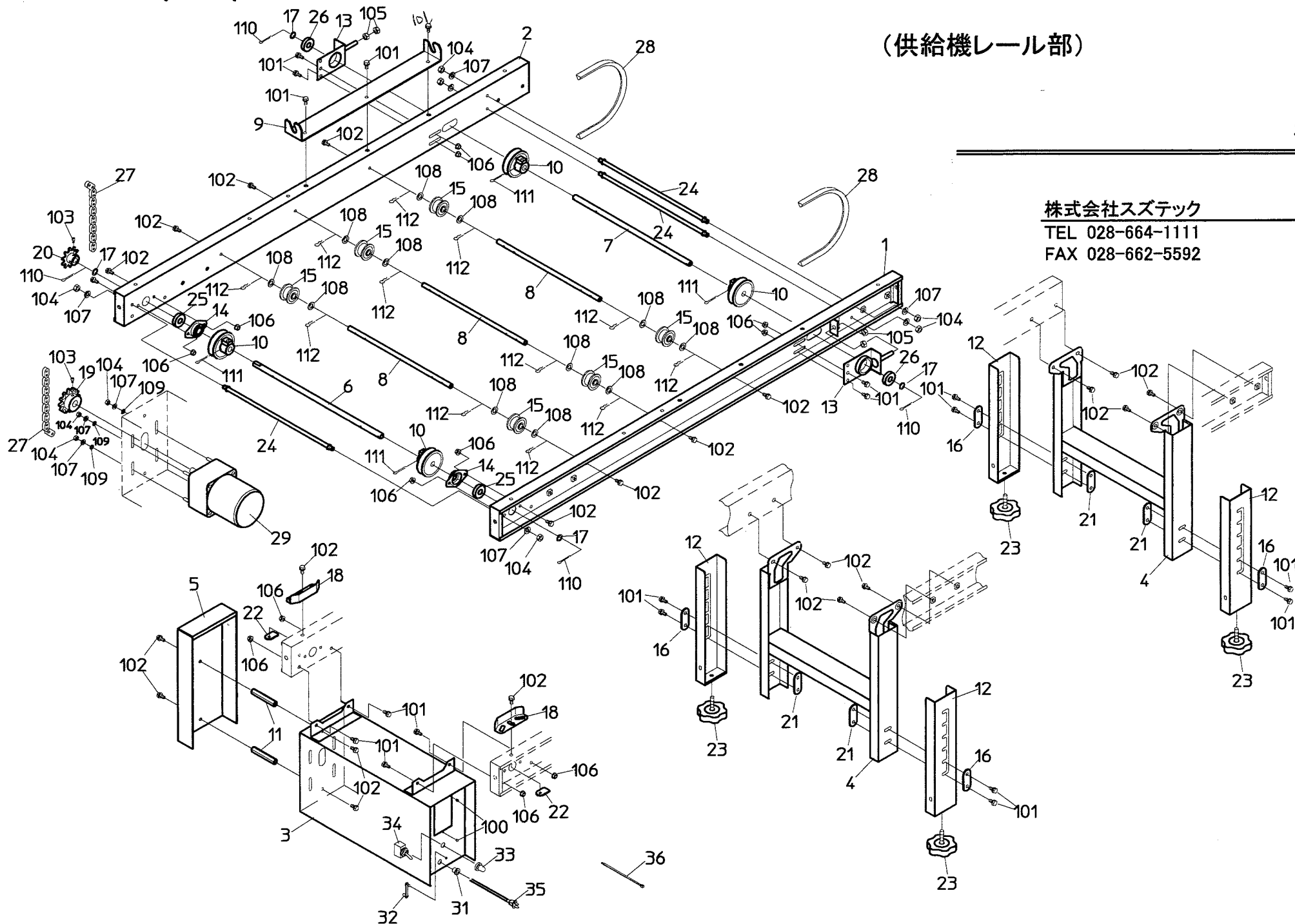
図No.	コード	名 称	個 数	備 考
43	21034-41470	コロ	2	
44	21034-41500	ネジリバネ	2	
45	21034-41510	ネジリバネ	1	φ6用
46	21034-41530	圧縮バネ	4	
47	21034-41540	CS形止め輪	A8	φ6用
48	20307-42290	スパーサー	2	
49	20307-41430	テンションベアリングケース	4	
50	20134-41120	ベアリングケース(B)	2	
51	20060-41250	目盛マーク	4	白塩ビ
52	20033-41020	マワリ止メナット	4	M6
53	00901-46000	頭付ピン	E2	φ6×36
54	00930-40035	引張バネ	6	
55	02202-06001	ベアリング	14	6001UU
56	21036-31140	レバーシプルモーター	1	1/50 25W
57		コンデンサー	1	10μF CH100FAUL
58	20516-41210	マイクロスイッチ	2	
59	20030-46119	スナップスイッチ	1	
60	20030-46120	ゴムキャップ	1	
61	00980-42520	電源コード(25K-6)	1	
62				
63	20033-41400	コードクランプ	3	
64	20307-41610	コードクランプ	5	
65	20208-48411	コードブッシュ	1	
66	00980-41540	インシュロックタイ	2	
67				
68	21035-41180	マイクロスイッチ	1	

SNK-25K-7

SNK-25K-7

(供給機レール部)

様



株式会社スズテック

TEL 028-664-1111

FAX 028-662-5592

SNK-25K-7

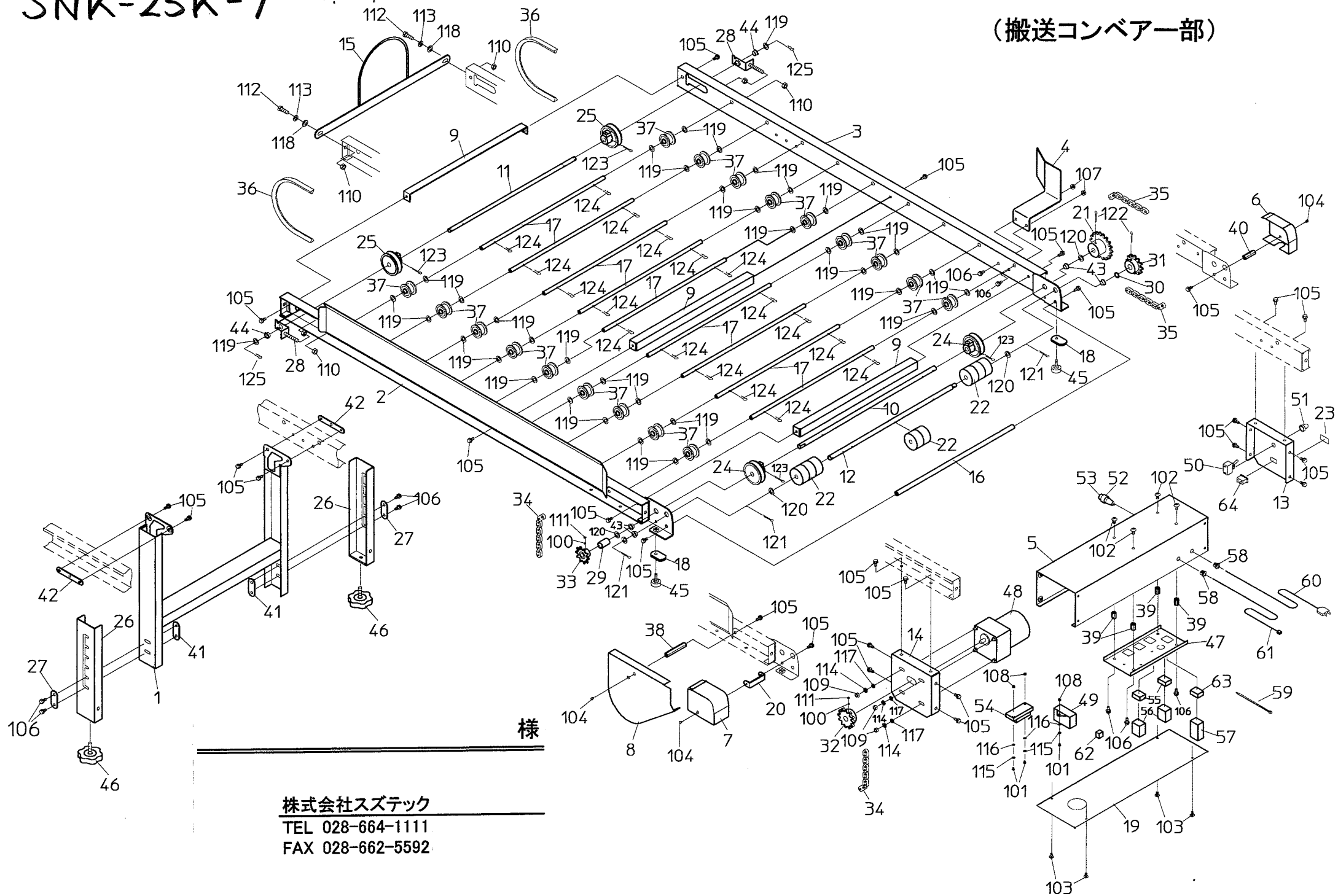
図No.	コード	名称	個数	備考
1	21036-21010	供給機レール(L)	1	
2	21036-21020	供給機レール(R)	1	
3	21036-21030	モーターベース完結	1	
4	21036-31010	脚ベース完結(供給)	2	
5	21036-31020	チェーンカバー	1	
6	21036-41010	駆動シャフト	1	
7	21036-41020	従動シャフト	1	
8	21036-41030	遊動ローラーシャフト	3	
9	21035-31150	レールフック	1	
10	20307-41940	Vプーリー(φ63)	A4	
11	20228-41020	支柱	2	L=44
12	20157-31120	調節脚	4	
13	20145-41740	ベルト張り金具	2	
14	20134-41120	ベアリングケース(B)	2	
15	20117-32290	遊動プーリー	6	
16	20048-42290	締付プレート	4	
17	20038-41250	カラー(B)	4	L=3
18	20030-41119	ガイド板	2	
19	20000-42340	モータースプロケット(14T)	1	#410 14T
20	20000-42250	スプロケット(10T)	1	#410 10T
21	20050-41020	オビナット	4	M6
22	20033-41020	マワリ止メナット	2	M6
23	20041-31200	高さ調節ボルト	4	M8×46
24	20000-42590	レールストッパーボルト	3	
25	02202-06001	ベアリング	2	6001UU
26	02202-06201	ベアリング	2	6201UU
27	03003-41036	ローラーチェーン	1	#410 36L
28	03511-00080	Vベルト	2	A-80
29	29203-21020	可変速モーター	1	60W 1/36 C-380-13
30				
31	20208-48411	コードブッシュ	1	
32	20033-41400	コードクランプ	1	
33	20030-46120	ゴムキャップ	1	
34	20030-46119	スナップスイッチ	1	
35	00980-41070	電源コード(F)	1	5m
36	00980-41540	インシュロックタイ	1	

図No.	コード	名称	個数	備考
100	01113-00406	十字穴付タッピンネジ	2	M4×6
101	20000-42010	パネ平座金組込六角ボルト	19	M6×16
102	20000-41710	パネ平座金組込六角ボルト	24	M6×12
103	01010-10612	六角穴付ボルト	2	M6×12
104	01200-00605	六角ナット	10	M6
105	01200-00806	六角ナット	4	M8
106	01250-00606	座金付ナット	12	M6
107	01400-00615	パネザカネ	10	M6
108	01420-01016	ヒラザカネ	12	M10
109	01421-00610	ヒラザカネ	4	M6
110	01500-03025	割ピン	4	φ3×25
111	01500-03040	割ピン	4	φ3×40
112	01501-00918	Rピン	12	φ9

SNK-25K-7

SNK-25K-7

(搬送コンベア一部)



SNK-25K-7

図No.	コード	名称	個数	備考	仕様
1	21036-31030	脚ベース完結(搬送)	1		
2	21036-31040	搬送レール(ガイド)(L)	1		右
	21036-31060	搬送レール(L)	1		左
3	21036-31070	搬送レール(R)	1		右
	21036-31050	搬送レール(ガイド)(R)	1		左
4	21035-31540	箱ガイド	1		右
	21036-31080	箱ガイド(L)	1		左
5	21035-31130	ボックス側板	1		右
	21035-31090	ボックス側板(L)	1		左
6	21035-31070	カバー(右)	1		右
	21036-31110	カバー(右)	1		左
7	21035-31080	カバー(左)	1		右
	21036-31100	カバー(左)	1		左
8	21035-31090	チェーンカバー	1		右
	21036-31120	チェーンカバー(右)	1		左
9	21035-31030	L形ステー	3		
10	21035-31040	駆動シャフト	1		
11	21035-31050	従動シャフト	1		
12	21035-31060	送りロールシャフト	1		
13	21035-31111	スイッチブラケット	1		
14	21035-31120	モーターブラケット	1		
15	21035-31480	苗箱ストッパー	1		
16	21035-41010	ハンガーシャフト	1		
17	21035-41020	遊動ローラーシャフト	9		
18	21035-41030	アテ板	2		
19	21035-41070	ボックスフタ	1		
20	21035-41090	カバー押エ金具	1		
21	21035-41100	スプロケット(18)	1	#25 18T	
22	20317-42330	ゴムローラー	8		
23	21035-41240	コンセントラベル(供給機)	1		
24	20307-41940	Vプーリー(φ63)	A2		
25	20307-41940	Vプーリー(φ63)	B2		
26	20157-31120	調節脚	2		
27	20048-42290	締付プレート	2		
28	20013-41109	ベルト張金具	2		
29	20201-41304	ディスタンスカラー	1		
30	20134-41360	カラー(B)	1		
31	20115-41040	スプロケット(12T)	1	#25 12T	
32	20208-43211	スプロケット(12T)(φ12K)	1	#410 12T	
33	20000-42250	スプロケット(10T)	1	#410 10T	
34	03003-41042	ローラーチェーン	1	#410 42L	
35	03003-25028	ローラーチェーン	1	#25 28L	
36	03511-00110	Vベルト	2	A-110	
37	20117-32290	遊動プーリー	18		
38	20304-41060	チェーンカバー柱	1		

図No.	コード	名称	個数	備考
39	20038-41060	支柱(M6)	4	L=25
40	20035-41160	支柱(A)	1	L=30
41	20050-41020	オビナット	2	M6
42	20048-41370	イボ付オビナット	2	M6
43	20021-41117	オイルス軸受(B)	4	12×15
44	20005- 411	オイルスベアリング	2	
45	21033-41090	調節ネジ	2	
46	20041-31200	高さ調節ボルト	2	M8×46
47	21035-31140	リレーベース	1	
48	21035-31240	レバーシプルモーター	1	40W 1/30
49		コンデンサー	1	15μF
50	20030-46119	スナップスイッチ	1	
51	20030-46120	ゴムキャップ	1	
52	20224-41420	ヒューズブラケット	1	
53	08100-00005	ヒューズ	1	5A
54	21034-41250	端子台	1A	
55	20304-41930	タイマーソケット	2	PT-08 オムロン
56	21035-41130	リレー	2	LY1 オムロン
57	21035-41140	タイマー	1	H3Y 5s オムロン
58	20208-48411	コードブッシュ	2	
59	00980-41540	インシュロックタイ	4	
60	00980-41310	電源コード(P)	1	
61	21035-41120	中間コード	1	
62		スパークキラー	2	S1201 0.1μF
63	21035-41170	タイマーソケット	1	PY-08 オムロン
64	00980-31060	ACコンセント	1	AC-T03FB03 ニコー電子

SNK-25K-7

SNK-25K-7

図No.	コ ー ド	名 称	個 数	備 考	図No.	コ ー ド	名 称	個 数	備 考
100	01360-00612	六角穴付止メネジ	2	M6×12					
101	01110-00420	十字穴付ナベ小ネジ	3	M4×20					
102	01110-00610	十字穴付ナベ小ネジ	4	M6×10					
103	01113-00406	十字穴付タッピンネジ	4	M4×6					
104	01114-00612	十字穴付トラス小ネジ	3	M6×12					
105	20000-41780	バネ平座金組込六角ボルト	27	M6×12					
106	20000-42010	バネ平座金組込六角ボルト	10	M6×16					
107	01250-00606	座金付ナット	2	M6					
108	01200-00403	六角ナット	3	M4					
109	01200-00605	六角ナット	4	M6					
110	01200-00806	六角ナット	6	M8					
111	01220-00604	六角ナット(3種)	2	M6					
112	10000-00820	六角ボルト	2	M8×20					
113	01400-00820	バネザガネ	2	M8					
114	01400-00615	バネザカネ	4	M6					
115	01400-00410	バネザカネ	3	M4					
116	01421-00408	ヒラザカネ	3	M4					
117	01421-00610	ヒラザカネ	4	M6					
118	01421-00816	ヒラザガネ	2	M8					
119	01421-01016	ヒラザガネ	38	M10					
120	01421-01223	ヒラザガネ	5	M12					
121	01500-03020	割ピン	3	φ3×20					
122	01500-03030	割ピン	2	φ3×30					
123	01500-03040	割ピン	4	φ3×40					
124	01501-00918	Rピン	18	φ9					
125	01501-00818	Rピン	2	φ8					

SNK-25K-7