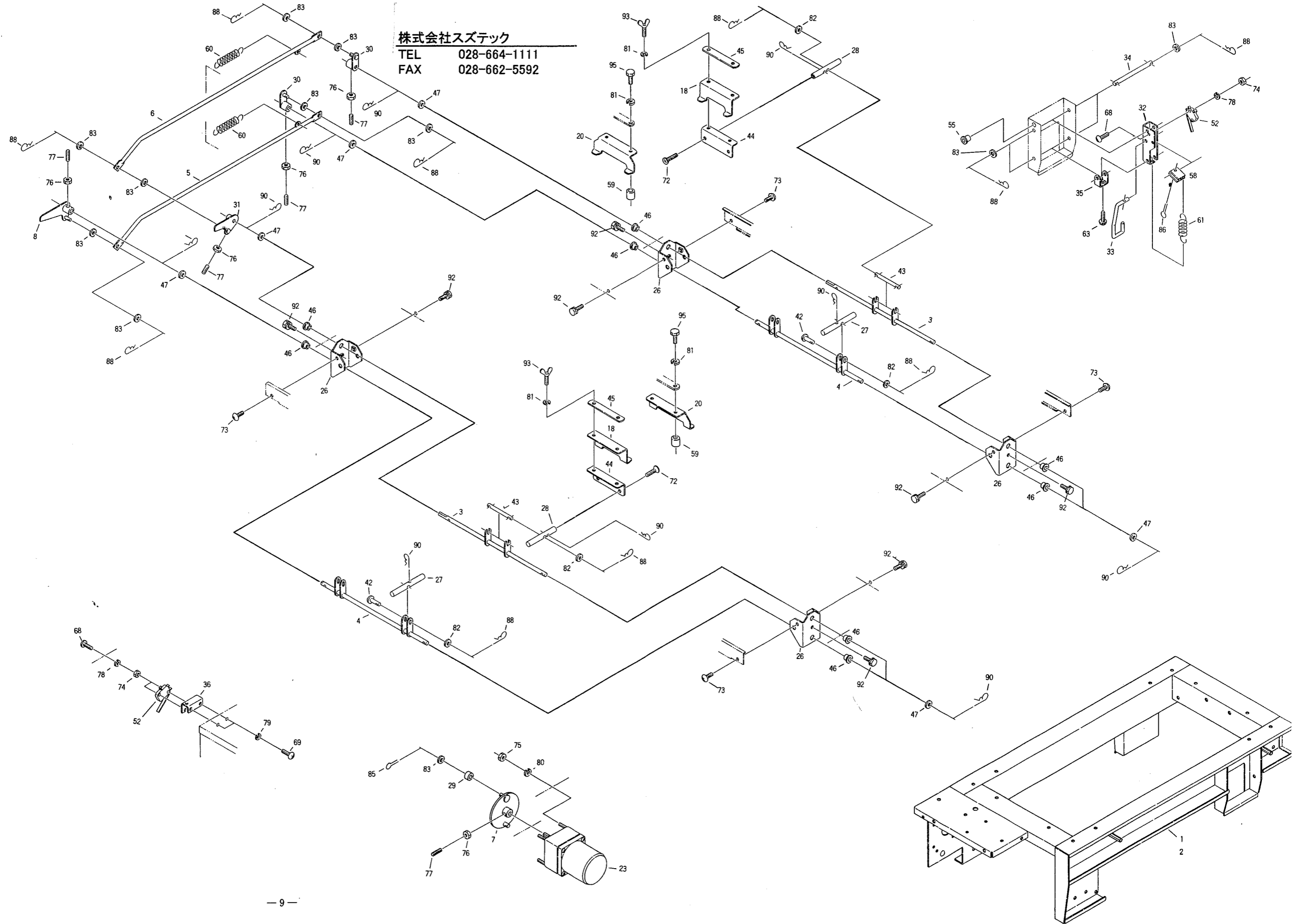


SNK-30 12. パーツリスト

様

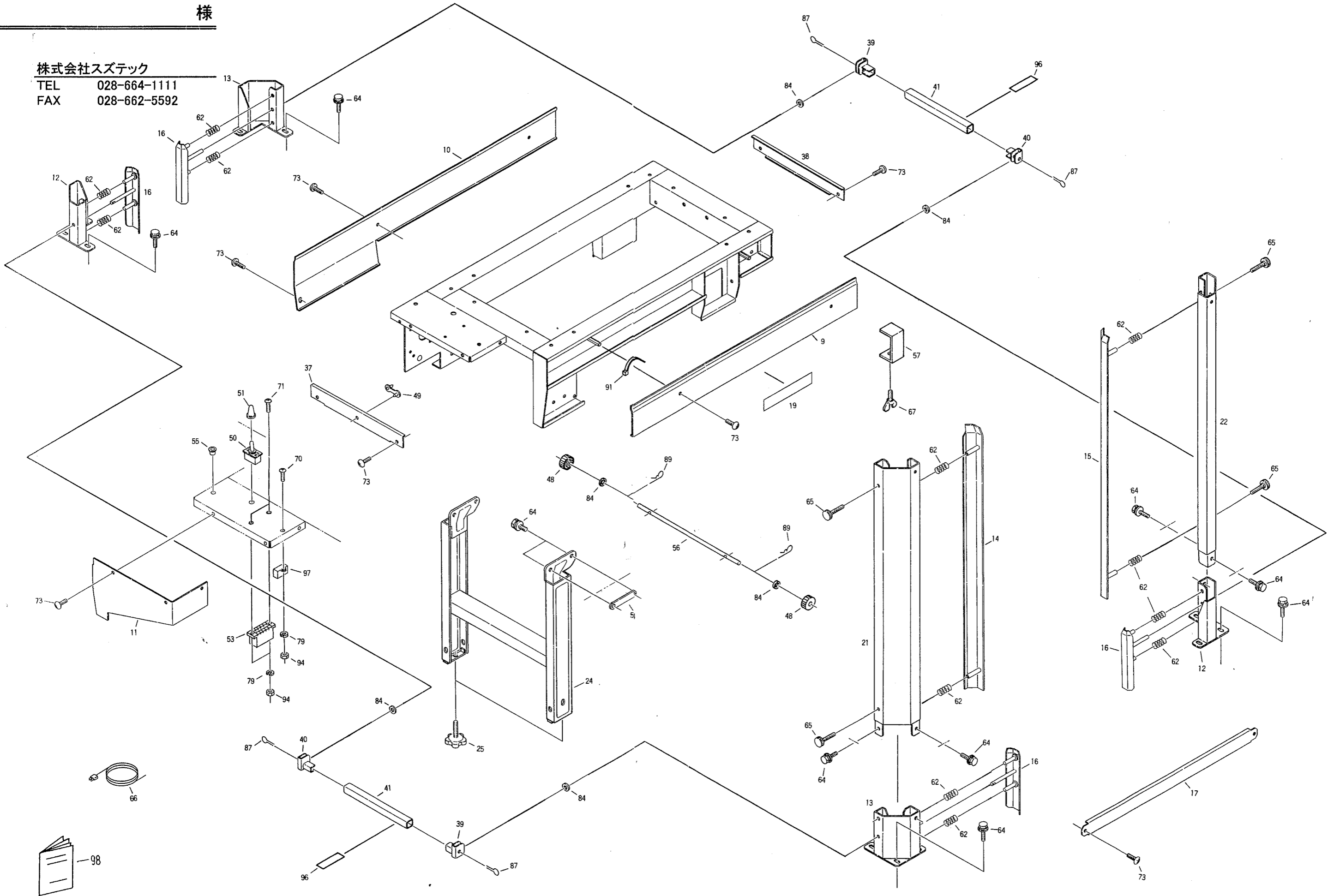
株式会社スズテック
TEL 028-664-1111
FAX 028-662-5592



SNK-30

様

株式会社ズテック
TEL 028-664-1111
FAX 028-662-5592



SNK-30

No	コード	名称	個数		備考
			30	30P	
1	21034-11010	フレーム	1		
2	21034-11020	フレーム		1	
3	21034-31010	リンクシャフト(上)	2	2	
4	21034-31020	リンクシャフト(下)	2	2	
5	21034-31030	リンクパイプ	A 1	A 1	
6	21034-31030	リンクパイプ	B 1	B 1	
7	21034-31040	ディスク	1	1	
8	21034-31050	リンクアーム(A)	1	1	
9	21034-31060	フレームカバー(右)	1	1	
10	21034-31070	フレームカバー(左)	1	1	
11	21034-31080	モーターカバー	1	1	
12	21034-31100	ガイド支柱(B)	R 2	R 2	
13	21034-31100	ガイド支柱(B)	L 2	L 2	
14	21034-31110	箱ガイド(A)	R 1	R 1	
15	21034-31110	箱ガイド(A)	L 1	L 1	
16	21034-31130	箱ガイド(C)	4	4	
17	21034-31140	上部ステー	1	1	
18	21034-31160	ツメ(A)	2	2	
19	21034-31170	型式マーク	1	1	
20	21034-31190	ツメ(B)	2	2	
21	21034-31210	ガイド支柱(A)	R 1	R 1	
22	21034-31210	ガイド支柱(A)	L 1	L 1	
23	21034-31220	レバーシブルモーター	A 1	A 1	
24	20117-31810	脚	1		
25	20041-31200	高サ調節ボルト	A 2		
26	21034-41010	ピン支持板	4	4	
27	21034-41020	ピン(下)	4	4	
28	21034-41030	ツメ支持棒	4	4	

No	コード	名称	個数		備考
			30	30P	
29	21034-41040	カラー	2	2	
30	21034-41050	リンクアーム(B)	2	2	
31	21034-41060	リンクアーム(C)	1	1	
32	21034-41080	センサーブラケット(L1)	1	1	
33	21034-41090	センサー棒	1	1	
34	21034-41100	ピン	2	2	
35	21034-41110	U金具	1	1	
36	21034-41120	センサーブラケット(L2)	1	1	
37	21034-41130	前後カバー	A 1	A 1	
38	21034-41130	前後カバー	B 1	B 1	
39	21034-41140	支点金具	R 2	R 2	
40	21034-41140	支点金具	L 2	L 2	
41	21034-41150	角パイプ	2	2	
42	21034-41160	丸頭ピン	4	4	
43	21034-41170	支点ピン	2	2	
44	21034-41210	ツメ取付金具	2	2	
45	21034-41220	ツメ押工板	2	2	
46	20000-41320	オイルレス	8	8	
47	20005-419	丸座	8	8	
48	20013-41112	遊動ローラー	2	2	
49	20033-41400	コードランプ	3	3	
50	20030-46119	スナップスイッチ	1	1	
51	200030-46120	ゴムキャップ	1	1	
52	20033-41600	マイクロスイッチ	2	2	
53	21034-41250	端子台	1	1	
54	20048-41370	イボ付オビナット	2		
55	20208-48411	コードブッシュ	4	4	
56	21034-41230	遊動ローラーシャフト	1	1	

SNK-30

No	コード	名称	個数		備考
			30	30P	
57	21033-41140	クランプ	2		
58	20307-41631	U板	1	1	
59	20136-41130	フォークカラー	4	4	
60	20012-41007	引張バネ	2	2	
61	20050-41450	引張バネ	1	1	
62	00931-40021	圧縮バネ	12	12	
63	20000-41910	化粧ネジ	1	1	
64	20000-42010	バネ平座金組込六角ボルト	20	20	M6×16
65	21033-41090	調節ネジ	4	4	
66	00980-41310	電源コード(P)	1	1	
67	01020-90625	チョウボルト	2	2	M6×25
68	01110-00316	十字穴付ナベ小ネジ	4	4	M3×16
69	01110-00408	十字穴付ナベ小ネジ	2	2	M4×8
70	01110-00412	十字穴付ナベ小ネジ	1	1	M4×12
71	01110-00416	十字穴付ナベ小ネジ	2	2	M4×16
72	01111-00612	十字穴付サラ小ネジ	4	4	M6×12
73	01114-00612	十字穴付トラスネジ	14	14	M6×12
74	01200-00324	六角ナット	4	4	M3
75	01200-00504	六角ナット	4	4	M5
76	01220-00636	六角ナット	5	5	M6
77	01360-00612	六角穴付止ネジ	5	5	M6×12
78	01400-00307	バネザガネ	4	4	M3
79	01400-00410	バネザガネ	5	5	M4
80	01400-00513	バネザガネ	4	4	M5
81	01400-00615	バネザガネ	4	4	M6
82	01421-00508	ヒラザガネ	8	8	M5
83	01421-00610	ヒラザガネ	12	12	M6
84	01421-00816	ヒラザガネ	6	6	M8

No	コード	名称	個数		備考
			30	30P	
85	01500-02012	割ピン	2	2	φ2×12
86	01500-03015	割ピン	1	1	φ3×15
87	01500-03020	割ピン	4	4	φ3×20
88	01501-00510	Rピン	16	16	φ5
89	01501-00818	Rピン	6	6	φ8
90	01501-00918	Rピン	12	12	φ9
91	21034-41200	コードバンド	3	3	
92	20000-41730	バネザガネ組込六角ボルト	12	8	M6×12
93	01020-90620	チョウボルト	4	4	M6×20
94	01200-00432	六角ナット	3	3	
95	01000-00625	六角ボルト	4	4	
96	21034-41240	角パイプラベル	2	2	
97		コンデンサ	1	1	7μF
98	21034-40900	取扱い説明書	1	1	
	00980-41280	中間コード(Q)	1	1	
	00980-41290	スイッチコード	A1	A1	
	00980-41300	ジャンパーコード	1	1	
	00980-41320	センサーコード	A1	A1	
	00980-41320	センサーコード	B1	B1	