

# NW-150

様

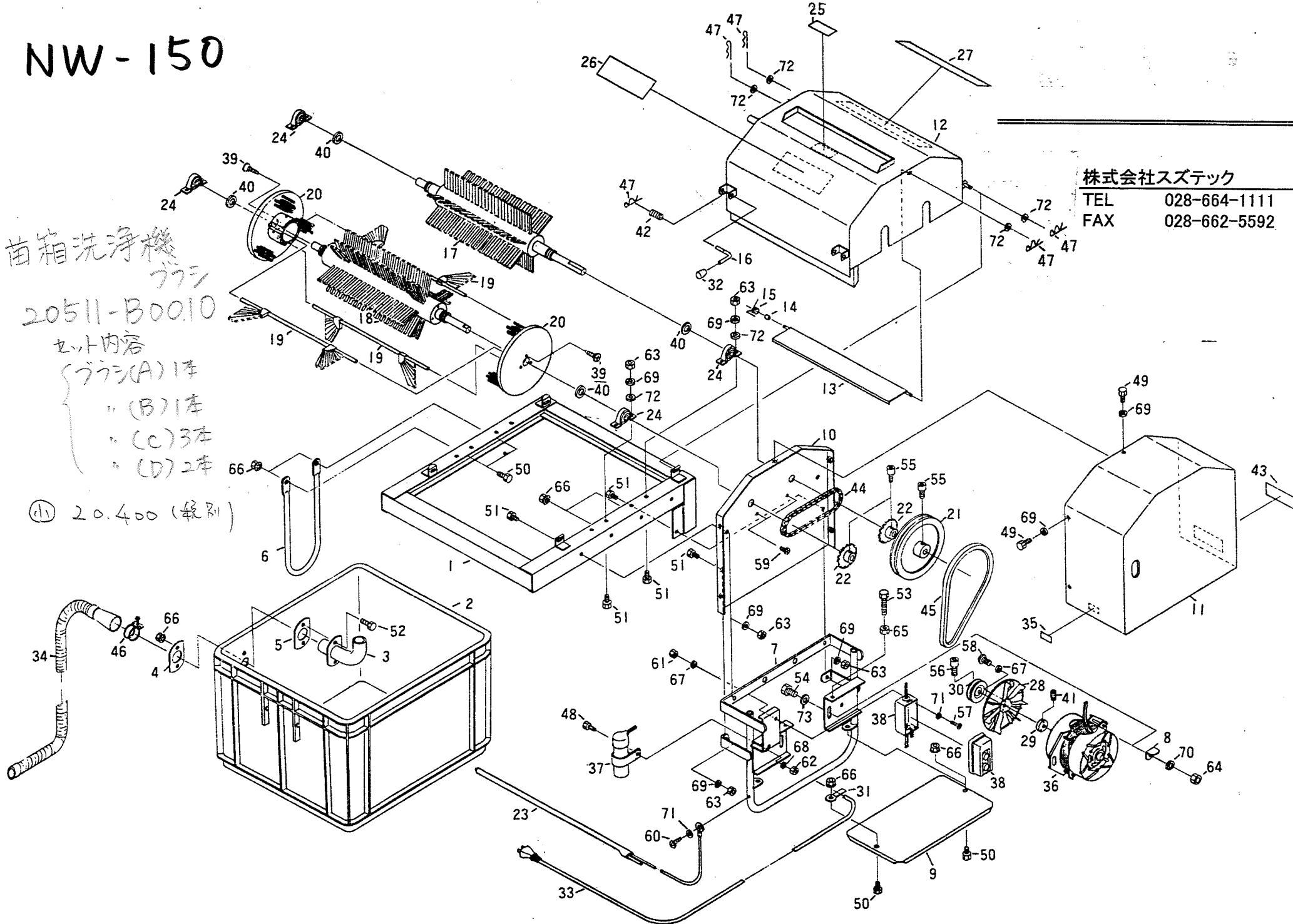
株式会社スズテック

TEL 028-664-1111

FAX 028-662-5592

苗箱洗浄機  
ブラシ  
20511-B0010  
セット内容  
{ブラシ(A)1本  
" (B)1本  
" (C)3本  
" (D)2本

① 20.400 (税別)



# NW-150

No.図	部品番号	部 品 名 称	個数	摘 要
1	20511-21010	フ レ ー ム	1	
2	20511-41311	水 槽	1	
3	20511-41300	オーバーフローパイプ	1	
4	20511-41320	フ ラ ン ジ	1	
5	20511-41330	パ ッ キ ン	1	
6	20511-41340	ス タ ン ド	1	
7	20511-21391	モ ー タ ー ベ ー ス	1	
8	20511-41540	受 ケ 金	2	
9	20511-31351	底 カ バ ー	1	
10	20511-31360	防 護 板	1	
11	20511-31381	モ ー タ ー カ バ ー	1	
12	20511-21061	ブ ラ シ カ バ ー	1	
13	20511-41171	開 閉 盤	1	
14	20511-41180B	カ ラ ー	1	
15	20511-41201	コ イ ル バ ネ	1	
16	20511-41190	ロ ッ ク ピ ン	2	
17	20511-31251	ブ ラ シ (A)	1	
18	20511-31261	ブ ラ シ (B)	1	セ+80
19	20511-31270	ブ ラ シ (C)	3	足5片
20	20511-31281	ブ ラ シ (D)	2	
21	20511-41230	V プ ー リ ー	1	M-6時
22	20511-41240	ス プ ロ ケ ッ ト (13T)	2	#410 13T
23	00980-40001	ア ー ス 棒	1	
24	20511-41530	軸 受	4	
25	20511-41460	注 意 マ ー ク (A)	1	
26	20511-41470	注 意 マ ー ク (B)	1	
27		ネ ー ム プ レ ー ト	1	
28		フ ァ ン	1	
29	20501-41125	ボ ス	1	
30	20501-41112A	V プ ー リ ー (A)	1	M-φ 53
31	20022-44112	コ ー ド 押 エ	1	
32	20030-44123	ニ ギ リ	2	
33	20030-46113A	電 源 コ ー ド (A)	1	
34	20030-47125	排 水 ホ ー ス	1	
35	20204-47105	ア ー ス マ ー ク	1	
36		モ ー タ ー	1	EP-OZ5 4P150W100V
37		コ ン デ ン サ ー	1	36μ F200VA
38		ス イ ッ チ	1	KSR 202

図No.	部品番号	部 品 名 称	個数	摘 要
39	00900-40013	十字穴付サラ木ネジ	6	3.5×25
40	01420-01425	ザ ガ ネ	4	M14小形丸
41	01360-00612	六角穴付止ネジ	1	M6×12
42	00931-40007	圧 縮 バ ネ	2	
43		会 社 銘 板	1	
44	03003-41034	ロ ー ラ ー チ ェ ー ン	1	#410×34φ
45	03510-00025	V ベ ル ト	1	M-25
46	06710-14000	ホ ー ス バ ン ド	1	φ40用
47	01501-00510	R ピ ン	6	φ5用
48	01000-00512	六 角 ボ ル ト	1	M5×12
49	01000-00610	"	5	M6×10
50	01000-00612	"	4	M6×12
51	01000-00616	"	12	M6×16
52	01000-00620	"	2	M6×20
53	01000-00850	"	2	M8×50
54	01000-01025	"	2	M10×25
55	01010-00612	六 角 穴 付 ボ ル ト	3	M6×12
56	01010-00616	"	1	M6×16
57	01110-00408	十 字 穴 付 ナ ベ 小 ネジ	2	M4×8
58	01110-00410	"	3	M4×10
59	01110-00610	"	2	M6×10
60	01113-00406	十 字 穴 付 タ ッ ピ ン ネジ	1	M4×6
61	01200-00404	六 角 ナ ッ ト	2	M4
62	01200-00504	"	1	M6
63	01200-00605	"	12	M6
64	01200-01008	"	2	M10
65	01220-00805	"	2	M8・3種
66	01250-00605	座 付 ナ ッ ト	8	M6
67	01400-00410	バ ネ ザ ガ ネ	5	M4
68	01400-00513	"	1	M5
69	01400-00615	"	17	M6
70	01400-01025	バ ネ ザ ガ ネ	2	M10
71	01421-00408	ヒ ラ ザ ガ ネ	3	M4
72	01421-00610	"	12	M6
73	01421-01016	ヒ ラ ザ ガ ネ	2	M10