

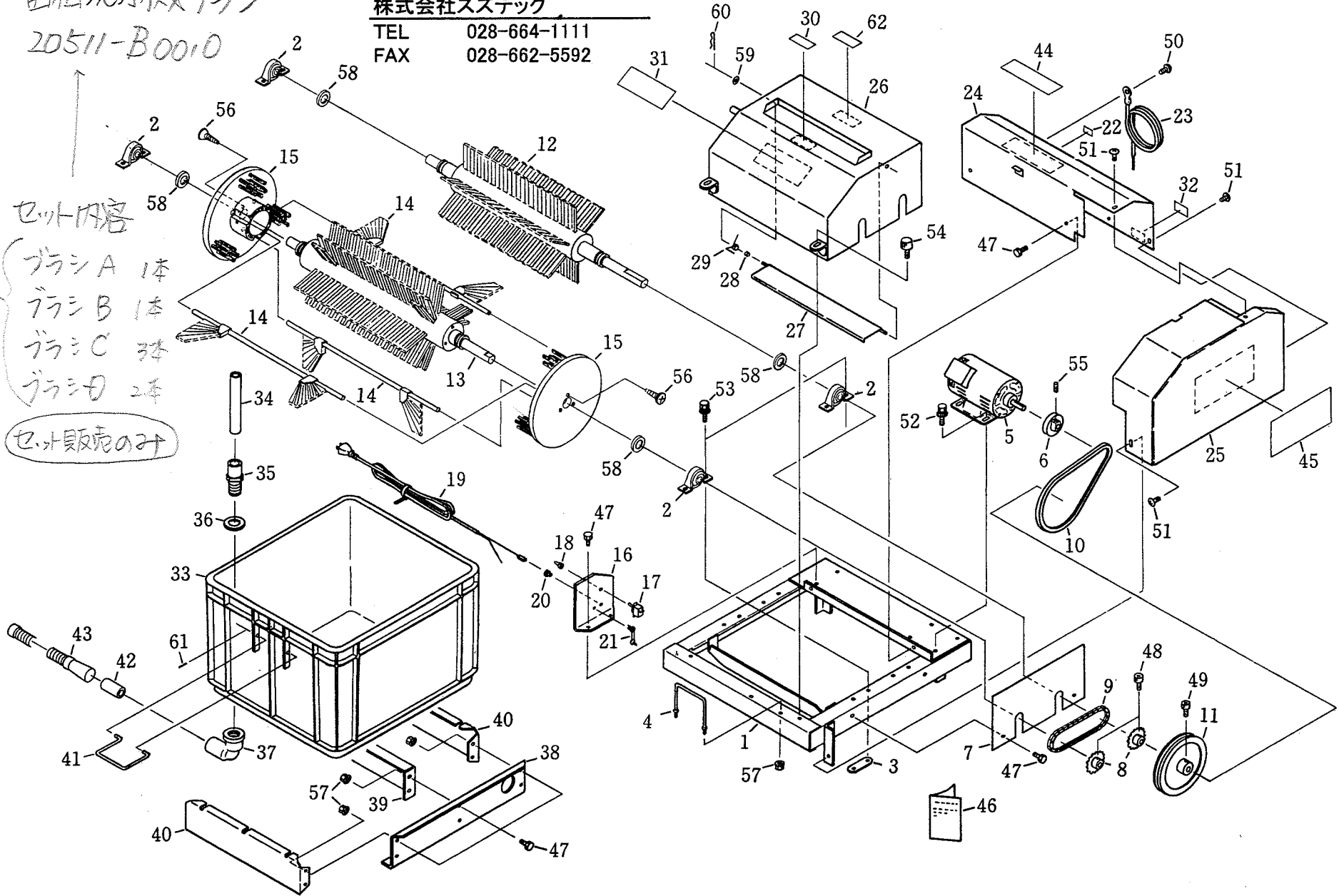
NW-180

様

苗箱洗浄機ブラシ
20511-B0010

株式会社スズテック
TEL 028-664-1111
FAX 028-662-5592

セット内容
ブラシA 1本
ブラシB 1本
ブラシC 3本
ブラシD 2本
セット販売のみ



NW-180

図 No	コード	名 称	個数	備 考
1	20512-31020	フレーム完結	1	
2	20511-41530	軸受	4	オイレス #80
3	20512-41010	オビナット	4	
4	20512-41020	取手	1	
5	20512-31010	モータ	1	
6	20504-41020	Vプーリ	1	軸φ14
7	20512-41030	スプロケ・カバー	1	
8	20511-41240	スプロケット (13T)	2	#410
9	03003-41034	ローラチェーン	1	#410 34ℓ
10	03510-10027	Vベルト	1	
11	20511-41230	Vプーリ	1	
12	20511-31251	ブラシ (A)	1	苗箱系新ブラシ 20511-B0010 (E-11号取付時)
13	20511-31261	ブラシ (B)	1	
14	20511-31270	ブラシ (C)	3	
15	20511-31281	ブラシ (D)	2	
16	20512-41040	スイッチパネル	1	
17	00980-41170	スナップスイッチ	1	
18	20030-46120	ゴムキャップ	1	
19	00980-41180	電源コード (K)	1	
20	20208-48411	コードブッシュ	1	
21	20033-41400	コードクランプ	1	
22	20204-47105	アースマーク	1	
23	20512-41140	アースコード	1	
24	20512-31030	モータカバー	1	
25	20512-31040	ベルトカバー完結	1	
26	20512-31050	ブラシカバー完結	1	
27	20511-41171	開閉蓋	1	
28	20511-41180 B	カラー	1	
29	20511-41201	コイルバネ	1	
30	20511-41460	注意マーク (A)	1	
31	20512-41150	注意マーク (C)	1	
32	00990-40006	会社銘板	1	

図 No	コード	名 称	個数	備 考
33	20512-41050	水槽	1	
34	20512-41060	オーバーフローパイプ	1	
35	20512-41070	バルブ用ソケット	1	
36	20512-41080	パッキン	1	
37	20512-41090	給水栓用エルボ	1	
38	20512-41100	架台 (A)	2	
39	20512-41110	架台 (内)	1	
40	20512-31060	架台 (B)	2	
41	20512-41120	タンク取手	2	
42	20512-41130	ドレン用パイプ	1	
43	20030-47125	排水ホース	1	
44	20512-31070	型式マーク	1	
45	20512-31100	社名マーク	1	
46	20512-41220	取扱説明書	1	
47	01000-00610	六角ボルト	18	M 6 × 10
48	01010-10612	六角穴付ボルト	2	M 6 × 12
49	01010-10616	六角穴付ボルト	1	M 6 × 16
50	01110-00610	十字穴付ナベ小ネジ	2	M 6 × 10
51	01114-00612	十字穴付トラス小ネジ	3	M 6 × 12
52	20000-41780	バネ平座金組込六角ボルト	4	M 6 × 12
53	20000-42010	バネ平座金組込六角ボルト	8	M 6 × 16
54	20000-41910	化粧ネジ	2	M 6
55	01360-20610	六角穴付止メネジ	1	M 6 × 10
56	09000-40013	十字穴付サラ木ネジ	6	3.5 × 25
57	01250-00606	座金付ナット	14	M 6
58	01420-01425	ヒラザガネ	4	M14
59	01421-00610	ヒラザガネ	1	M 6
60	01501-00510	Rピン	1	φ 5
61	01504-00318	スプリングピン	2	φ 3 × 18
62	20511-41690	認証票	1	