

NW-185

様

株式会社スズテック

TEL 028-664-1111

FAX 028-662-5592

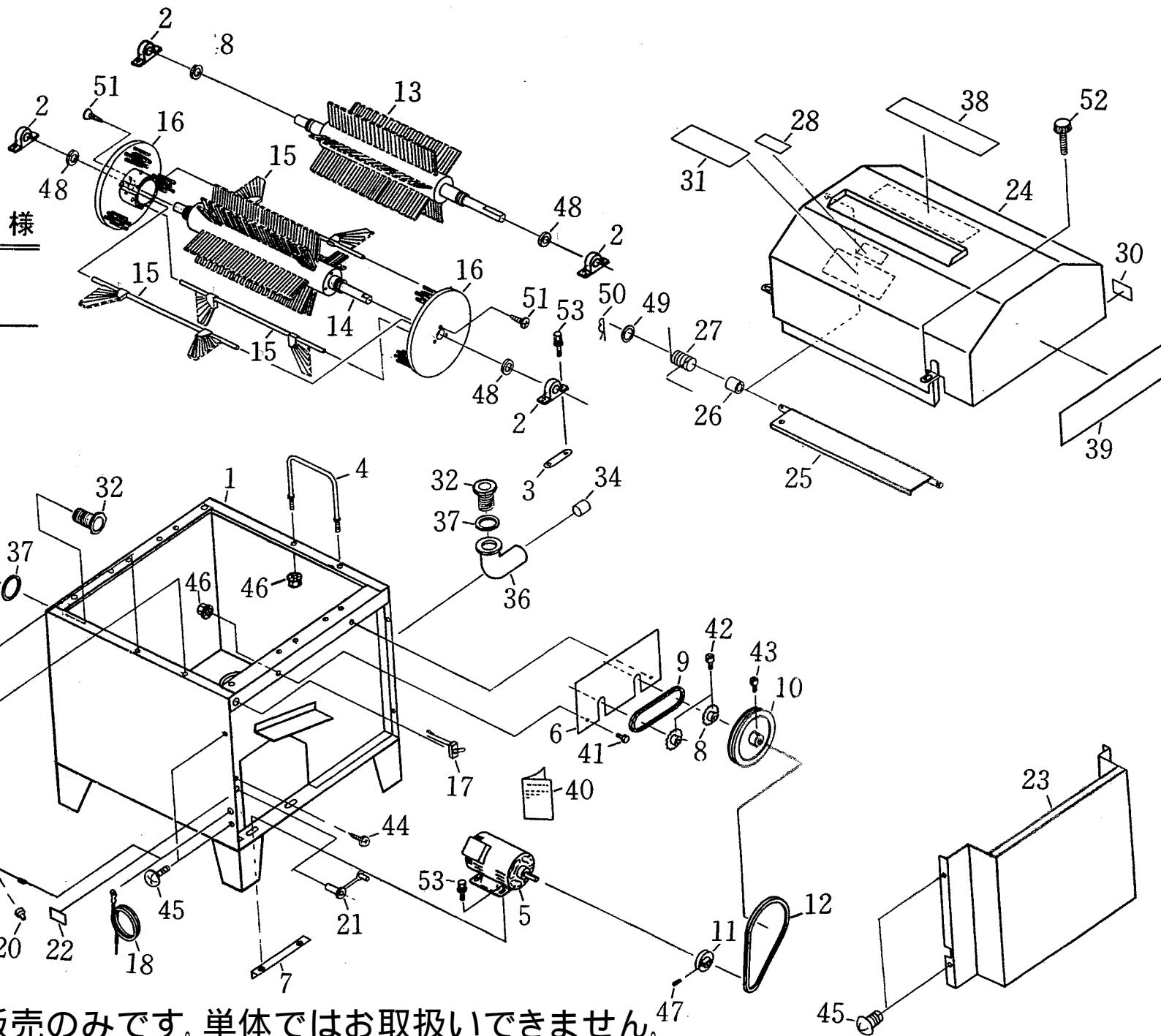
苗箱洗浄機 ブラシ

20511 - B0010

セット内容

- ブラシ(A) 1本
- ブラシ(B) 1本
- ブラシ(C) 3本
- ブラシ(D) 2本

ブラシは セット販売のみです。単体ではお取扱いできません。



NW-185

図 No.	コード	名 称	個 数	備 考
1	20513-21010	水槽完結	1	
2	20511-41530	軸受	4	オイレス #80
3	20512-41010	オビナット	4	
4	20512-41020	取手	2	
5	20512-31010	モータ	1	
6	20512-41030	スプロケ・カバー	1	
7	20513-41030	オビナット	1	
8	20511-41240	スプロケット (13T)	2	#410
9	03003-41034	ローラチェーン	1	#410 34ℓ
10	20511-41230	Vプーリ	1	
11	20504-41020	Vプーリ	1	
12	20513-41150	Vベルト <i>MX-39</i>	1	
13	20511-31251	ブラシ (A)	1	
14	20511-31261	ブラシ (B)	1	
15	20511-31270	ブラシ (C)	3	
16	20511-31281	ブラシ (D)	2	
17	20513-41020	防水スナップスイッチ完結	1	
18	20513-41120	アースコード	1	
19	00980-41230	電源コード (M)	1	
20	00980-41030	接続子 (B)	1	
21	20033-41400	コードクランプ	1	
22	20204-47105	アースマーク	1	
23	20513-31010	ベルトカバー	1	
24	20513-21020	ブラシカバー完結	1	
25	20511-41171	開閉蓋	1	
26	20511-41180 B	カラー	1	
27	20511-41201	コイルバネ	1	
28				
29	20511-41690	認証票	1	
30	00990-40006	会社銘板	1	

図 No.	コード	名 称	個 数	備 考
31	20513-41040	注意マーク (C)	1	
32	20513-41050	2号コネクタ (オネジ)	2	
33	20513-41060	給水栓用ソケット	1	
34	20513-41070	ゴム栓	1	
35	20513-41080	排水ホース	1	
36	20512-41090	給水栓用エルボ	1	
37	20228-41630	パッキン	2	
38		型式マーク	1	
39		社名マーク	1	
40		取扱説明書	1	
41	01000-00610	六角ボルト	2	M 6×10
42	01010-10612	六角穴付ボルト	2	M 6×12
43	01010-10616	六角穴付ボルト	1	M 6×16
44	01113-00406	十字穴付タッピンネジ	1	M 4×6
45	01114-00612	十字穴付トラス小ネジ	4	M 6×12
46	01250-00606	座金付ネット	6	M 6
47	01360-20610	六角穴付止ネジ	1	M 6×10
48	01420-01425	ヒラザガネ	4	M14
49	01421-00610	ヒラザガネ	1	M 6
50	01501-00510	Rピン	1	φ 5
51	09000-40013	十字穴付サラムネジ	6	3.5×25
52	20000-41910	化粧ネジ	4	M 6
53	20000-42010	バネ平座金組込六角ボルト	10	M 6×16
54	13201-41278	コードバンド	1	