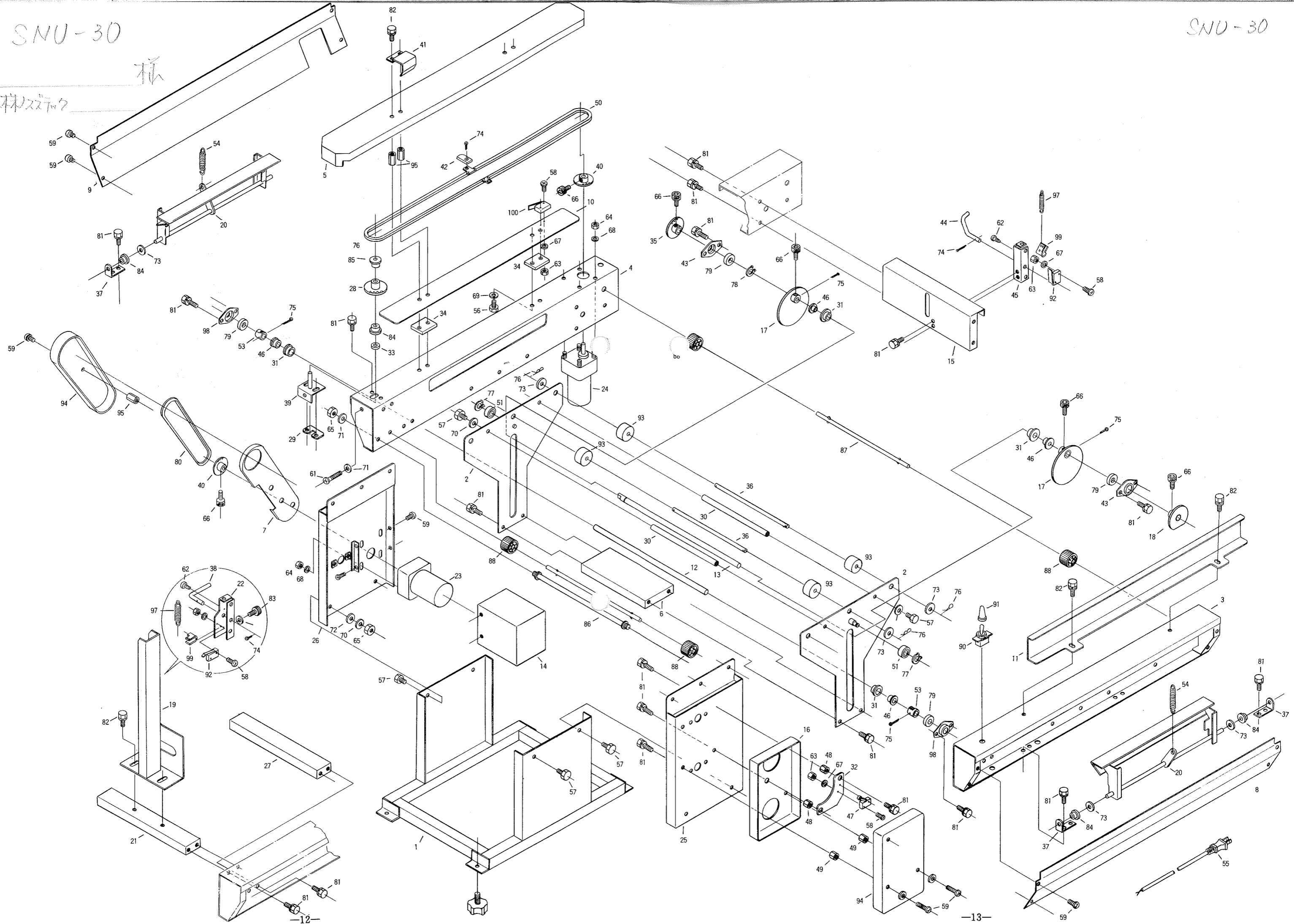


SNU-30

SNU-30

板

材料スチール



SNU-30

No	コード	名 称	個 数	備 考
1	20516-21010	スタンド	1	
2	20516-21020	揺動側板	2	
3	20516-31010	フレーム (R)	1	
4	20516-31020	フレーム (L)	1	
5	20516-31030	チェーンカバー	1	
6	20516-31040	揺動板連結板	1	
7	20516-31050	チェーンカバー取付板	1	
8	20516-31060	カバー (R)	1	
9	20516-31070	カバー (L)	1	
10	20516-31080	チェーンガイド	1	
11	20516-31090	サイドガイド	1	
12	20516-31100	シャフト (上)	1	
13	20516-31110	シャフト (下)	1	
14	20516-31120	モーターカバー	1	
15	20516-31130	フレーム連結板 (前)	1	
16	20516-31140	カバー取付枠	1	
17	20516-31150	偏心カム板	2	
18	20516-31160	ディスクカム	1	
19	20516-31170	ガイド後	1	
20	20516-31180	フォーク	2	
21	20516-31190	フレーム連結板 (後) A	1	
22	20516-31200	センサーブラケット	1	
23	20516-31210	レバーシブルモーター	1	100V・25W・1/75
24	20516-31220	レバーシブルモーター	1	100V・15W・1/75
25	20516-31260	フレーム支工 (R)	1	
26	20516-31270	フレーム支工 (L)	1	
27	20516-41010	フレーム連結板 (後) B	1	
28	20516-41020	スプロケット	1	15丁
29	20516-41030	テンション押工	1	
30	20516-41040	連結シャフト	2	
31	20516-41050	カラー	4	
32	20516-41060	マイクロスイッチベース	1	
33	20516-41070	座金	1	
34	20516-41080	角座	2	
35	20516-41090	スプロケット	1	15丁
36	20516-41100	ローラーシャフト	3	
37	20516-41110	フォーク支持金具	4	
38	20516-41120	センサー棒	1	
39	20516-41130	テンション軸	1	
40	20516-41140	スプロケット	2	15丁
41	20516-41150	積上ガイド	2	
42	20516-41160	フック	2	
43	20516-41170	ベアリングケース	2	
44	20516-41180	センサー棒	1	
45	20516-41190	センサーブラケット	1	
46	20516-41200	オイレス軸受	4	φ15×φ17オイレス工業
47	20516-41210	マイクロスイッチ	1	8F-1512
48	20516-41220	支柱	A 2	M6×19
49	20516-41220	支柱	B 3	M6×15
50	20516-41260	アタッチ付チェーン	1	132LINK

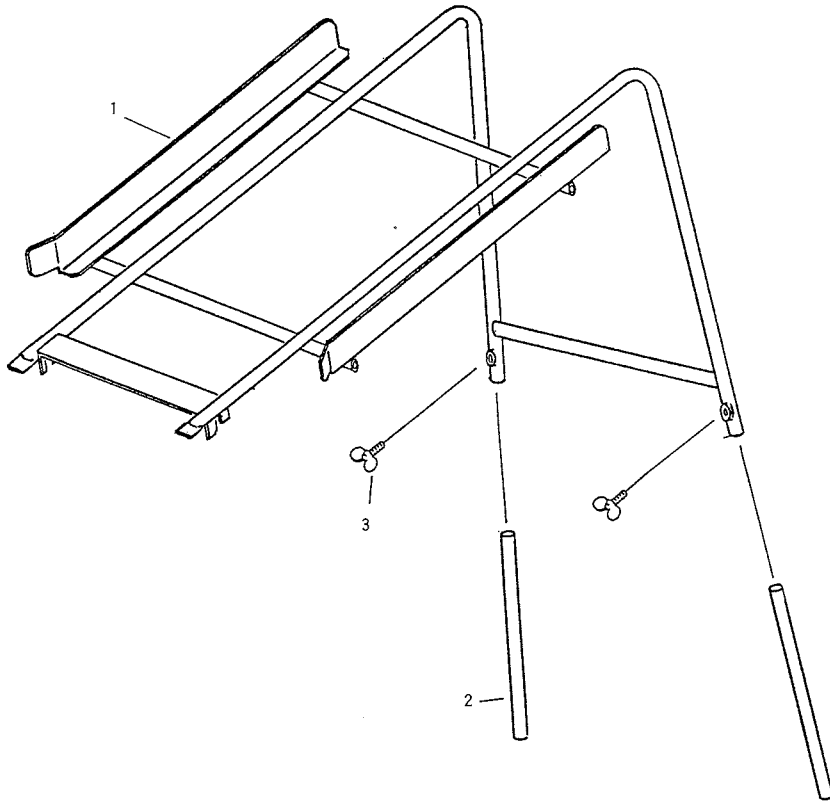
SNU-30

No	コード	名 称	個 数	備 考
51	20516-41270	ローラフォロア	2	NATV12LL
52	20516-41280	ゴム板	4	
53	20516-4011	ボス	B 2	
54	00930-40017	スプリング	2	
55	00980-41310	電源コード	1	
56	01000-00625	六角ボルト	4	M6×25
57	01000-00816	六角ボルト	8	M8×16
58	01110-00316	十字穴付ナベ小ネジ	8	M3×16
59	01110-00612	十字穴付トラスネジ	13	M6×12
60	01110-00640	十字穴付ナベ小ネジ	3	M6×40
61	01110-00650	十字穴付小ネジ	1	M6×50
62	01113-00308	十字穴付タッピングネジ (ナベ)	2	M3×8
63	01200-00302	六角ナット	8	M3
64	01200-00504	六角ナット	8	M5
65	01200-00807	六角ナット	10	M8
66	01360-00610	六角穴付止ボルト	6	M6×10
67	01400-00307	バネ座金	8	M3
68	01400-00513	バネ座金	8	M5
69	01400-00615	バネ座金	4	M6
70	01400-00820	バネ座金	10	M8
71	01420-00610	平座金	5	M6
72	01420-00816	平座金	4	M8
73	01420-01016	平座金	10	M10
74	01500-03015	割ピン	4	φ3×15
75	01500-03035	割ピン	4	φ3×35
76	01501-00918	Rピン	7	φ9
77	02100-01201	C型止メ輪	2	φ12
78	02100-01501	C型止メ輪	1	φ15
79	02202-06002	ベアリング	4	6002UU
80	03003-41048	チェーン	1	48LINK
81	20000-41730	バネ座金組込六角ボルト	48	M6×12
82	20000-41780	バネ・平座金組込六角ボルト	12	M6×12
83	20000-41910	化粧ネジ	1	M6×10
84	20005-411	オイレス軸受	12	φ10
85	20005-419	丸座	1	
86	20013-41101	レールストッパーボルト	1	
87	20013-41111	遊動ローラーシャフト	2	
88	20013-41112	遊動ローラー	4	
89	20030-36112	カバー	1	
90	20030-46119	スナップスイッチ	1	
91	20030-46120	ゴムキャップ	1	
92	20033-41600	マイクロスイッチ	2	
93	20034-41010	ゴムローラー	6	
94	20035-31110	チェーンカバー	1	
95	20035-41160	支柱	5	M6×30
96	20041-31200	高サ調節ボルト	4	
97	20050-41450	引張バネ	1	
98	20134-41110	ベアリングケース	2	
99	20307-41631	U板	2	
100	20307-41590	マイクロスイッチ	1	

SNU-30

様

(株)スズテック



No	コード	名称	個数	備考
1	20516-21030	補助レール	1	
2	20516-41380	高さ調節ロッド	2	
3	01020-90610	チョウボルト	2	M 6 × 10