

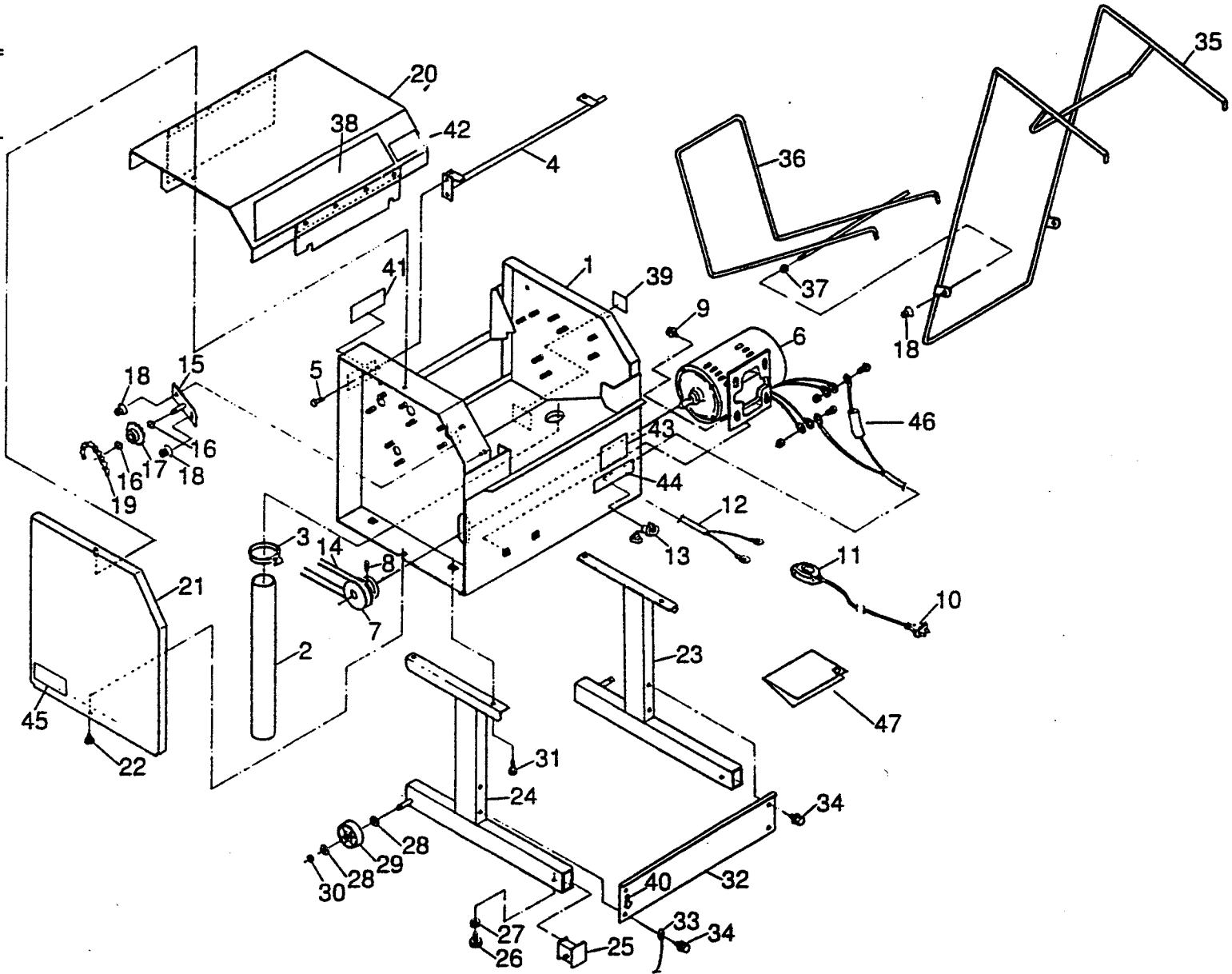
SNW-105

様

株式会社スズテック

TEL 028-664-1111

FAX 028-662-5592



— 13 —

SNW-105

図番	コードNo.	部 品 名 称	個数	備 考
1	014118-1111-2	フレーム	1	
2	014117-1112-1	ホース (ドレン)	1	
3	014111-1179-1	ホースバンド2	1	
4	014118-1113-1	パイプ (488)	1	
5	01202-50614	ボルト	2	M6×14
6	014117-1185-1	モータ (单相100V, 0.2KW)	1	分相始動型
7	014118-1181-1	ブーリ (50)	1	
8	03650-00808	トメネジ	1	M8×8
9	01026-50616	ボルト	2	M6×16 ダブルセムス
10	014117-1182-1	コード (デンゲン)	1	
11	022855-2113-1	スイッチ (チュウカン)	1	
12	014117-1183-2	コード (モータ)	1	
13	014117-1184-1	クランプ (14-17.5)	1	
14	071214-1126-1	Vベルト	1	A-34
15	014118-1191-2	テンションアーム	1	
16	04612-00120	ジクサークリップ	2	S-12
17	014311-1175-1	スプロケット (13)	1	
18	02121-50080	ナット	3	M8フランジナット
19	014311-1176-1	チェーン (64)	1	OCM42 (64リンク)
20	014118-2120-1	カバー, コンブ (ジョウブ)	1	
21	014118-2131-1	カバー (フレーム)	1	
22	014311-2128-1	トクシュボルト	1	
23	014118-2141-2	ベース (RH)	1	
24	014118-2142-2	ベース (LH)	1	

図番	コードNo.	部 品 名 称	個数	備 考
25	014117-2143-1	キャップ (50×30)	2	
26	014117-2144-1	アジャスタ (30)	2	
27	02044-50300	ナット	2	W3/8
28	04014-50140	ヒラザガネ	4	φ30×15.5×13.2
29	012211-1118-1	シャリン	2	
30	04612-00150	ジクサークリップ	2	S-15
31	01120-50816	ボルト	4	M8×16
32	014118-2145-1	ベース (ツナギ)	1	
33	014111-2115-2	アースコード	1	
34	01026-50616	ボルト	4	M6×16 ダブルセムス
35	014118-2151-1	ハコウケ (1)	1	
36	014118-2152-1	ハコウケ (2)	1	
37	02114-50080	ナット	1	M8
38	014118-2161-1	ラベル (カタシキ)	1	
39	014118-2162-1	ラベル (シャメイ)	1	
40	011220-6113-1	アースラベル	1	
41	014312-2194-1	ラベル (マキコミ)	1	
42	014311-2135-1	ラベル (カバー, マキコミ)	1	
43	022142-3114-1	ラベル (テイデン, チュウイ)	1	
44	022132-3115-1	ラベル (2, チュウイ)	1	
45	057422-7119-1	ラベル (1, カバー)	1	
46	014117-1186-1	ホース (ゼツエン)	1	
47	014118-2163-1	トリアツカイセツメイショ	1	

SNW-105

様

株式会社スズテック

TEL 028-664-1111

FAX 028-662-5592

