

SNW-107K

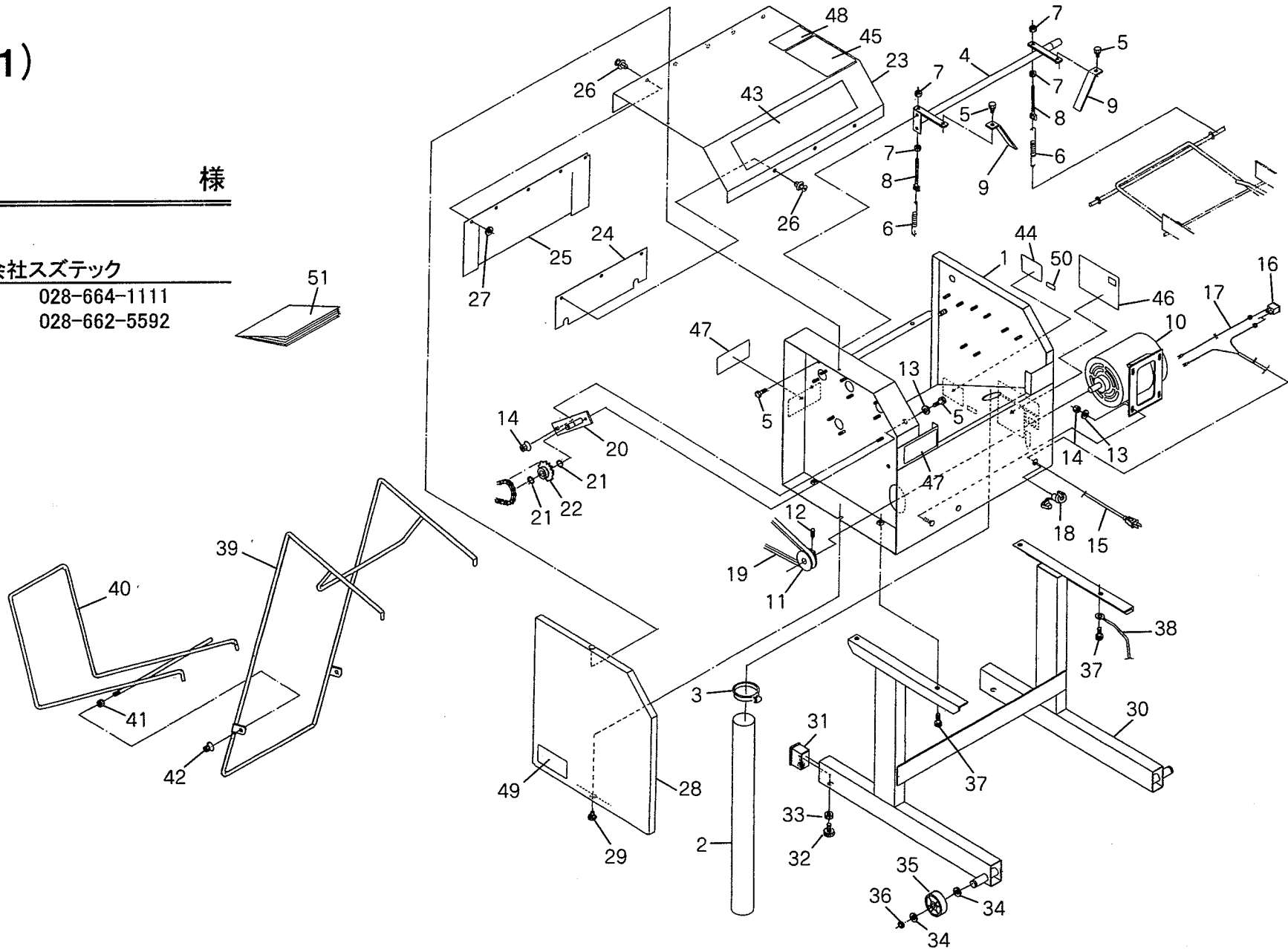
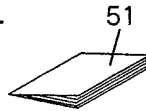
(1)

様

株式会社スズテック

TEL 028-664-1111

FAX 028-662-5592



SNW-107K (1)

図番	コードNo	部品名称	個数	備考	図番	コードNo	部品名称	個数	備考
1	014127-1111-1	フレーム	1		28	014122-2131-1	カバー (フレーム)	1	
2	014117-1112-2	ホース (ドレン)	1		29	014311-2128-1	トクシュボルト	1	
3	014111-1179-1	ホースバンド	1		30	014122-2141-1	ベース	1	
4	014122-1112-1	パイプ (センジョウ)	1		31	014117-2143-1	キャップ (50×30)	2	
5	01023-50614	ボルト	5	M6×14	32	014117-2144-1	アジャスタ (30)	2	
6	014311-1143-1	ヒッパリスプリング (ロール)	2		33	02044-50300	ナット	2	W3/8
7	02014-50060	ナット	4	M6	34	04014-50140	ヒラザガネ	4	φ30×φ15.5×t3.2
8	014117-1132-1	チョウセツボルト	2		35	012211-1118-1	シャリン	2	
9	014121-1171-1	ガイド (ブラシ)	2		36	04612-00150	ジクサークリップ	2	S-15
10	014121-1181-1	モータ (タンソウ100V, 0.2kw)	1		37	01123-50816	ボルト	4	M8×16
11	014118-1181-1	プーリ (50)	1		38	014111-2115-2	アースコード	1	
12	03650-00808	トメネジ	1	M8×8	39	014118-2152-2	ハコウケ (1)	1	
13	057471-5117-1	19マルザ	3		40	014118-2152-2	ハコウケ (2)	1	
14	02021-50060	ナット	3	M6フランジナット	41	02114-50080	ナット	1	M8
15	014124-1182-1	コード (デンゲン)	1		42	02556-50080	マワリドメナット	1	
16	014121-1183-1	スイッチ	1		43	014127-2161-1	ラベル (カタシキ)	1	
17	014124-1184-1	コード (スイッチ)	1		44	014118-2162-1	ラベル (シャメイ)	1	
18	014117-1184-1	クランプ (14-7.5)	1		45	014121-2163-1	ラベル (アライカタ)	1	
19	071214-1126-1	Vベルト (A-34)	1	A-34	46	014124-2165-1	ラベル (デンゲン, チュウイ)	1	
20	014118-1291-1	テンションアーム	1		47	014312-2194-1	ラベル (マキコミ)	2	
21	04612-00120	ジクサークリップ	2	S-12	48	05J066-6113-1	ラベル (1, カバー)	1	
22	014311-1175-1	スプロケット (13)	1		49	057422-7119-1	ラベル (1, カバー)	1	
23	014122-2121-1	カバー (ジョウブ)	1		50	014118-2164-1	ラベル (キバン)	1	
24	014124-2122-1	シート (イリグチ)	1		51	014127-2169-1	トリアツカイセツメイショ	1	
25	014121-2123-2	シート (デグチ)	1						
26	05G021-14221	リベット	8						
27	04013-50080	ヒラザガネ	5	φ18×φ8×t1.6					

SNW-107K

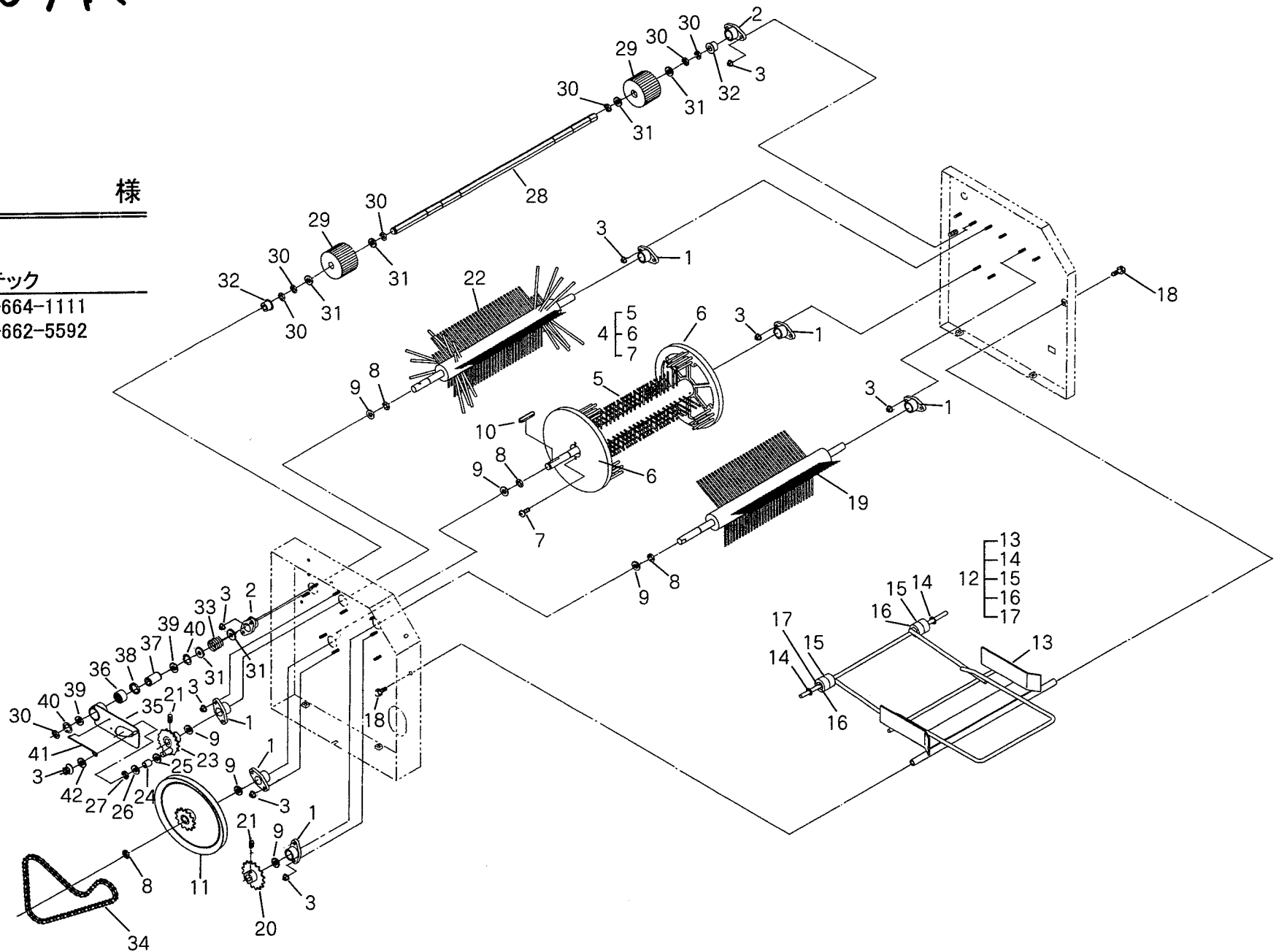
(2)

様

株式会社スズテック

TEL 028-664-1111

FAX 028-662-5592



SNW-107K (2)

図番	コードNo	部品名称	個数	備考	図番	コードNo	部品名称	個数	備考
1	014115-1141-1	ブッシュ	6		24	014111-1146-1	ブッシュ1	1	
2	014121-1123-1	ブラケット (ブッシュ)	2		25	14124-1153-1	ヒラザガネ (16-10.5-1)	1	φ16×φ10.5×t1.0
3	02021-50060	ナット	18	M6フランジナット	26	04013-50120	ヒラザガネ	1	φ26×φ13×t2.3
4	014124-1120-1	ブラシ, アッシ (L)	1		27	04613-50080	ジクサークリップ	1	E-8
5	014124-	ブラシ (L)	1		28	014121-1161-1	シャフト (オクリ)	1	
6		ブラシサイド	2		29	014121-1162-1	ロール (オクリ)	2	
7	014117-1144-1	モクネジ	4	φ4.1×32	30	04613-50100	ジクサークリップ	7	E-10
8	04613-50120	ジクサークリップ	4	E-12	31	04011-50140	ヒラザガネ	6	φ26×φ15×t2.6
9	014311-1123-1	ヒラザガネ	6	φ24×φ15×t2.5	32	044523-9575-1	ブッシュ	2	
10	05712-00530	フェザキー	1	5×5×30	33	014117-1162-1	アッシュスプリング	1	
11	014118-1122-1	プーリ (202.5)	1		34	014124-1197-1	チェーン (60)	1	OCM42 (60リンク)
12	014124-1130-1	ガイド, コンブ (センジョウ)	1		35	014122-2111-1	アーム (クラッチ)	1	
13	014124-1131-1	ガイド (センジョウ)	1		36	0PA224-9267-1	ローラ (クラッチ)	1	
14	011832-1116-1	ナット (ブッシュ)	2		37	0PA224-9264-1	ボス (ローラクラッチ)	1	
15	5J106-3313-1	ローラ (バケット)	4		38	0PA224-9268-1	オイルシール	1	
16	04013-50100	ヒラザガネ	4	φ22×φ10.5×t1.6	39	071115-1132-1	チョウセツザガネ	2	
17	05511-50215	ワリピン	2	呼2.0×15	40	04612-00200	ジクサークリップ	2	S-20
18	01123-50816	ボルト	2	M8×16	41	014121-2112-1	スプリング (クラッチ)	1	
19	014121-11411-1	ブラシ (F)	1		42	053143-7311-2	16マルザガネ	1	
20	014118-1143	スプロケット (16T-F)	1						
21	03650-00608	トメネジ	2	M6×8					
22	014121-1151-1	ブラシ (R)	1						
23	014122-1152-2	スプロケット (16T-R)	1						