

SNW-30

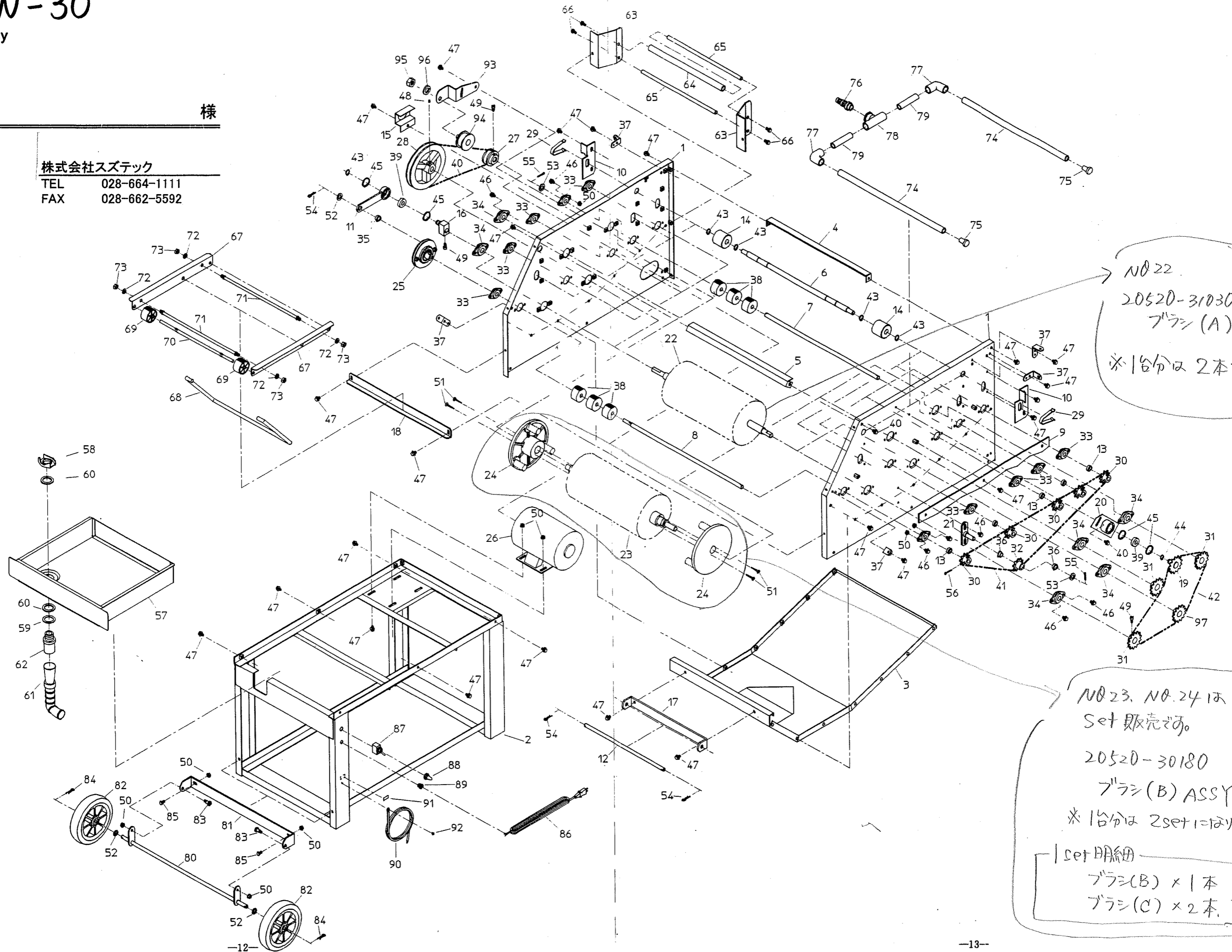
本体 Assy

様

株式会社スズテック

TEL 028-664-1111

FAX 028-662-5592



NO.22
20520-31030
ブラシ(A)
※1台分は2本です。

NO.23, NO.24は
Set販売です。
20520-30180
ブラシ(B) ASSY
※1台分は2setに必要です。
|set 1本
ブラシ(B) × 1本
ブラシ(C) × 2本

本体 Assy

図 No	コード	名 称	個 数		備 考
			SNW-30		
1	20520-11010	フレーム側板	L 1, R 1		
2	20520-11020	ベース	1		
3	20520-11030	底板	1		
4	20520-31010	ステー (A)	1		
5	20520-31020	ステー (B)	1		
6	20520-31040	オサエバー	3		
7	20520-31050	ゴムローラーシャフト (A)	4		
8	20520-31060	ゴムローラーシャフト (B)	1		
9	20520-31110	チェーン張り	1		
10	20520-41010	転輪オサエ	L 3, R 3		
11	20520-41020	アーム	1		
12	20520-41030	支点軸	1		
13	20520-41040	カラー	5		
14	20520-41050	オサエローラー	6		
15	20520-41070	ホース金具	1		
16	20520-41080	偏芯アーム	1		
17	20520-41100	支点板	1		
18	20520-41110	ステー	1		
19	20520-41130	テンション軸	1		
20	20520-41140	ケース	1		
21	20520-41160	テンション軸 (B)	1		
22	20520-31030	ブラシ (A)	2		
23	20520-21050	ブラシ (B)	2		
24	20511-31201	ブラシ (B)	4		
25	20304-30200	フリーホイール Assy	1		
26	20520-41170	モーター (250W)	1		
27	20520-41190	プーリー (A 2)	1		
28	20518-41350	プーリー (A 6)	1		
29	20141-41760	押エ板バネ	6		
30	20307-41680	スプロケット 9丁	5		#410 9丁
31	20320-41270	スプロケット 13丁 (軸径φ15)	3		#410 13丁
32	20307-42190	スプロケット 9丁	1		#410 9丁
33	20041-41080	ピロー型軸受	10		
34	20518-41500	ピロー型軸受	8		
35	20208-41303	オイルレス軸受	1		
36	20021-41117	オイルレス軸受	2		
37	20041-41521	カバー取付金具	8		
38	20208-41241	搬送ゴムローラー	15		
39	02202-06001	ベアリング	2		6001
40	03511-00033	Vベルト	1		A-33
41	03003-41110	ローラーチェン	1		#410 110ℓ
42	03003-41077	ローラーチェン	1		#410 77ℓ
43	02100-01510	C型止メ輪	12		軸用φ15
44	02100-01210	C型止メ輪	2		軸用φ12
45	02101-02816	C型止メ輪	4		穴用φ28
46	20000-42010	バネ座金組込六角ボルト	38		M 6×16
47	20000-41780	バネ座金組込六角ボルト	58		M 6×12
48	01360-20612	六角穴付止ネジ	1		M 6×12
49	01010-10612	六角穴付止ネジ	6		M 6×12
50	01250-00606	座付ナット	28		M 6

14

20520-41270

図 No	コード	名 称	個 数		備 考
			SNW-30		
51	01115-00430	十字穴付タッピンネジ	12		M 4×30
52	01420-01016	平座金	3		M10
53	01420-01223	平座金	5		M12
54	01501-01023	Rピン	3		φ10
55	01500-00320	割ピン	5		φ3×20
56	01500-00335	割ピン	5		φ3×35
57	20520-21070	水受タンク	1		
58	20033-41050	ナット	1		
59	20030-47119	ワッシャー	1		
60	20030-47120	パッキン	2		
61	20030-47125	排水ホース	1		
62	06252-52034	バルブソケット	1		
63	20520-31070	パイプ金具	L 1, R 1		
64	20520-41120	パイプ	1		
65	20002-410	コンベアローラー	2		
66	20000-41760	バネ座金組込六角ボルト	4		M 8×14
67	20520-31080	延長レール	L 1, R 1		
68	20520-41090	ストッパー	1		
69	20013-41112	遊動ローラー	2		
70	20013-41111	遊動ローラーシャフト	1		
71	20013-41101	レールストッパーボルト	2		
72	01400-00820	バネザガネ	4		M 8
73	01200-00865	六角ナット	4		M 8
74	20520-31150	ノズルパイプ	2		
75	20208-45316	ゴム栓	2		
76	20000-41850	段付ホースノズル	1		
77	06200-51313	エルボ	2		13×13
78	06210-51313	チーズ	1		13×13
79	06100-01378	ビニールパイプ	2		13×13×78
80	20520-41210	スタンド	1		
81	20520-41220	キャスターフレーム	1		
82	29222-31070	シャリン	2		
83	20050-41310	段付ネジ	2		M 6
84	01501-00918	Rピン	2		φ9用
85	01000-00612	六角ボルト	2		M 6×12
86	00980-41550	電源コード	1		
87	00980-41570	防水スナップスイッチ完結	1		
88	20030-46120	ゴムキャップ	1		
89	20208-48411	コードブッシュ	1		
90	20513-41120	アースコード	1		
91	20204-47105	アースマーク	1		
92	01113-00406	十字穴付タッピンネジ	1		M 4×6
93	20520-31190	テンションアーム	1		
94	20214-42412	テンションプーリー	1		
95	01200-01210	六角ナット	1		M12
96	01400-01230	バネザガネ	1		M12
97	20307-41780	スプロネット 9丁 (軸径φ15)	1		#410 9丁
98	20521-41110				
99					
100					

SNW-30

SNW-30

カバー Assy

様

株式会社スズテック

TEL 028-664-1111

FAX 028-662-5592

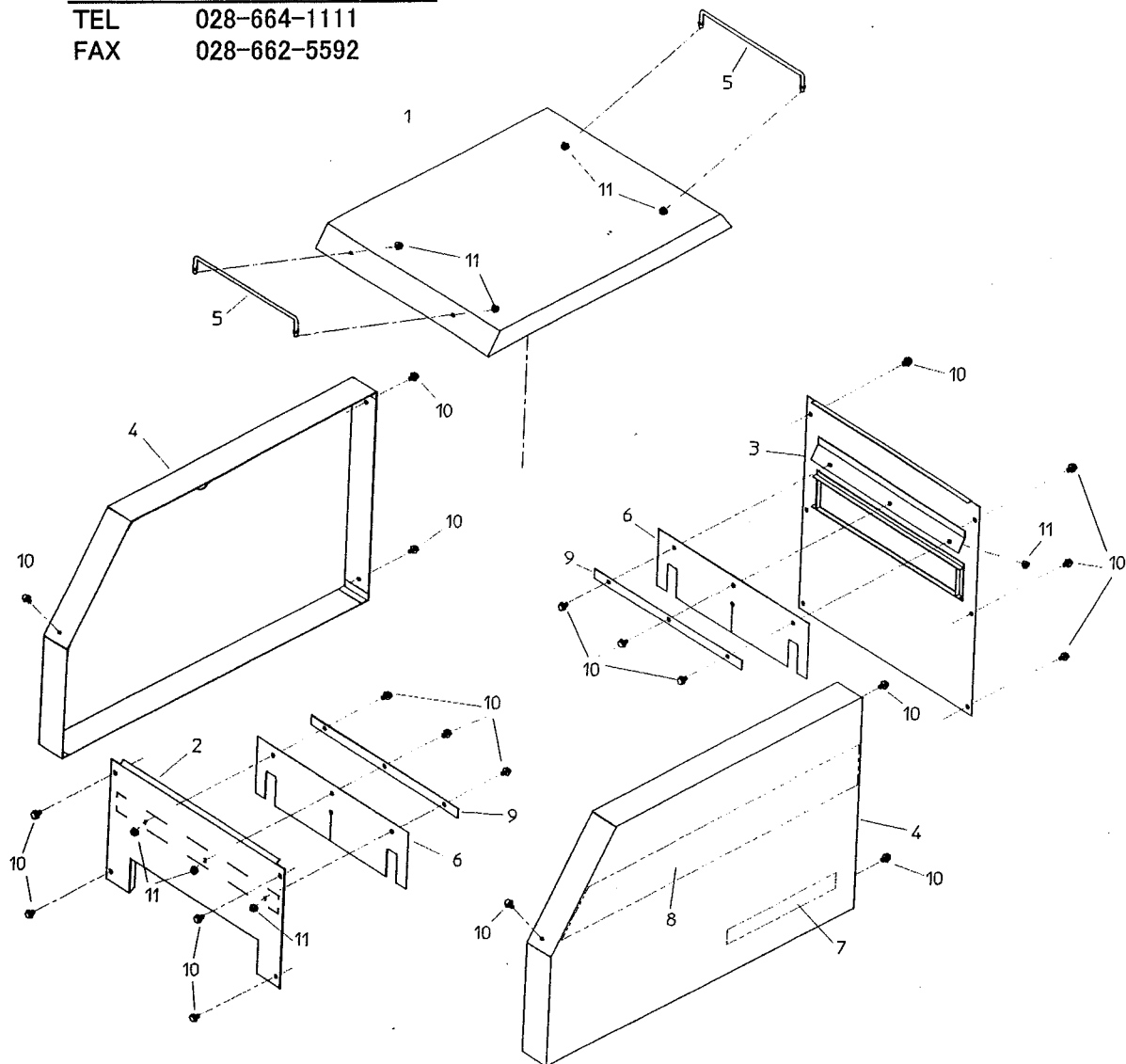


図 No	コード	名 称	個 数		備 考
			SNW-30		
1	20520-21060	カバー (上)	1		
2	20520-21030	カバー (前)	1		
3	20520-21040	カバー (後)	1		
4	20520-21010	カバー (側)	L 1, R 1		
5	20520-41060	取手	2		
6	20520-41180	ゴムカバー	2		
7	20520-31160	型式マーク	1		
8	20520-31170	ネームプレート	L 1, R 1		
9	20518-41190	ゴム押工板	2		
10	20000-41780	バネ平座金組込六角ボルト	22		M 6 × 12
11	01250-00606	ザガネ付ナット	10		M 6

SNW-30

箱受 Assy

様

株式会社スズテック

TEL 028-664-1111

FAX 028-662-5592

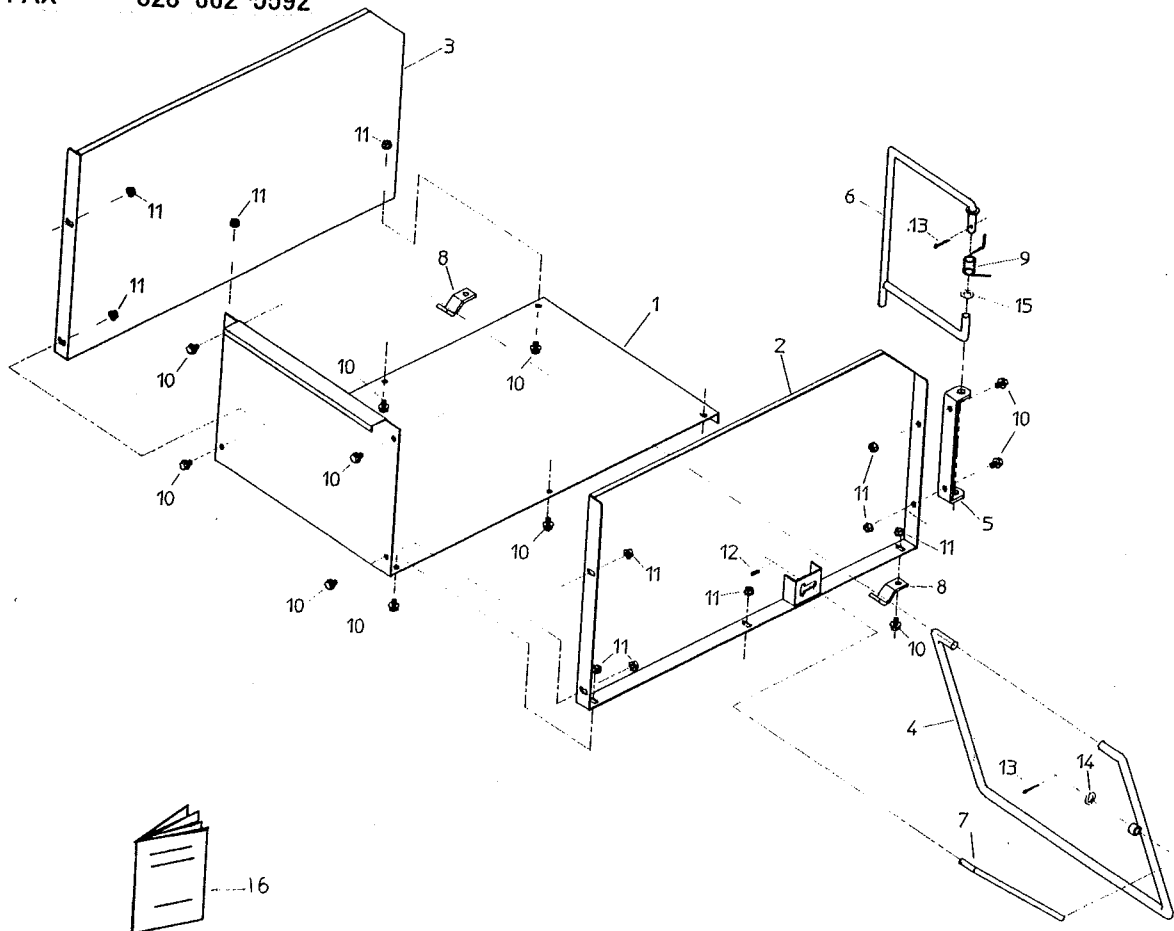


図 No	コード	名 称	個 数		備 考
			SNW-30		
1	20520-21080	箱受下板	1		
2	20520-21090	箱受側板 (R)	1		
3	20520-31100	箱受側板 (L)	1		
4	20520-31090	箱受スタンド	1		
5	20520-31130	支点板	1		
6	20520-31140	箱受ストッパー	1		
7	20520-31120	固定バー	1		
8	20520-41150	支持金具	2		
9	20520-41200	ネジリバネ	1		
10	20000-41780	バネ平座金組込六角ボルト	12		M 6 × 12
11	01250-00606	ザガネ付ナット	12		M 6
12	01504-00312	スプリングピン	1		φ 3 × 12
13	01500-00320	割ピン	2		φ 3 × 20
14	01421-00816	平座金	1		M 8
15	01421-01016	平座金	1		M 10
16	20520-40900	取扱説明書	1		