

SNW-35

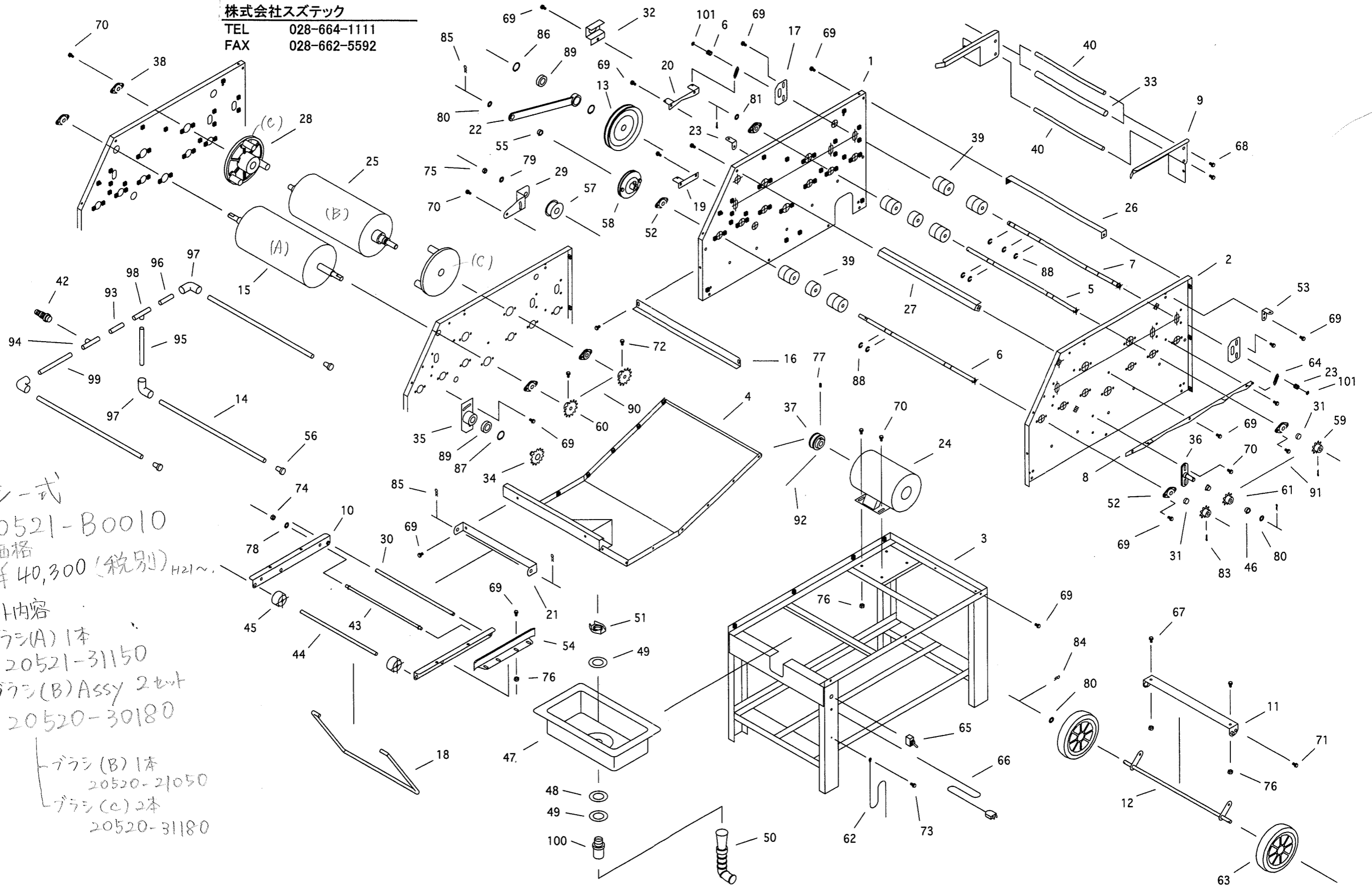
本体 ASSY

様

株式会社スズテック

TEL 028-664-1111

FAX 028-662-5592



ブラシ-式
 20521-B0010
 小売価格
 ￥40,300 (税別) H21~
 セット内容
 { ブラシ(A) 1本
 20521-31150
 ブラシ(B) Assy 2セット
 20520-30180
 - ブラシ(B) 1本
 20520-21050
 ブラシ(C) 2本
 20520-31180

SNW-35

本体 ASSY

NO	コ	ー	ド	名 称	個数	備 考
1	20521	ー	11011	側板(左)	1	
2	20521	ー	11021	側板(右)	1	
3	20521	ー	11030	ベース	1	
4	20521	ー	11040	底板	1	
5	20521	ー	31010	ゴムローラーシャフト(A)	5	
6	20521	ー	31020	ゴムローラーシャフト(B)	1	
7	20521	ー	31031	オサエバー	3	
8	20521	ー	31041	チェーン張り	1	
9	20521	ー	31051	箱ガイド	L1,R1	
10	20521	ー	31090	延長レール	L1,R1	
11	20521	ー	31100	キャスターフレーム	1	
12	20521	ー	31110	スタンド	1	
13	20521	ー	31120	プーリー	1	
14	20521	ー	31130	ノズルパイプ	3	
15	20521	ー	31150	ブラシ(A)	1	
16	20521	ー	41010	ステア	1	
17	20521	ー	41020	転輪オサエ	6	
18	20521	ー	41030	ストッパー	1	
19	20521	ー	41041	バネ掛け金具(A)	1	
20	20521	ー	41050	バネ掛け金具(B)	1	
21	20521	ー	41060	支点板	1	
22	20521	ー	41080	アーム	1	
23	20521	ー	41150	バネ掛けコマ	6	
24	20521	ー	41100	モーター(300W)	1	
25	20520	ー	21050	ブラシ(B)	2	※
26	20520	ー	31010	ステア(A)	1	
27	20520	ー	31020	ステア(B)	1	
28	20520	ー	31180	ブラシ(C)	4	※
29	20520	ー	31190	テンションアーム	1	
30	20520	ー	41030	支点軸	1	
31	20520	ー	41040	カラー	6	
32	20520	ー	41070	ホース金具	1	
33	20520	ー	41120	パイプ	1	
34	20520	ー	41130	テンション軸	1	
35	20520	ー	41140	ケース	1	
36	20520	ー	41160	テンション軸(B)	1	
37	20520	ー	41190	Vプーリー(A2)	1	
38	20520	ー	41230	ミニフランジユニット	6	
39	20520	ー	41240	搬送ゴムローラー(B)	42	
40	20520	ー	41250	パイプ軸	2	
41	20520	ー	41260	シム	4	
42	20000	ー	41850	段付ホースノズル	1	
43	20013	ー	41101	レールストッパーボルト	2	
44	20013	ー	41111	遊動ローラーシャフト	1	
45	20013	ー	41112	遊動ローラー	2	
46	20021	ー	41117	オイルレス軸受	2	
47	20030	ー	47116	水受ケ	1	
48	20030	ー	47119	ワッシャー	1	
49	20030	ー	47120	パッキン	2	
50	20030	ー	47125	排水ホース	1	

※印 部品はセット販売のみとなります。

SNW-35

NO	コ	ー	ド	名 称	個数	備 考
51	20033	-	41050	ナット	1	
52	20041	-	41080	ピロー型軸受	12	
53	20041	-	41521	カバー取付板	10	
54	20112	-	31111	片寄り防止板	1	
55	20208	-	41303	オイルレス軸受	1	
56	20208	-	45316	ゴム栓	3	
57	20214	-	42412	テンションプーリー	1	
58	20304	-	30200	フリーホイール ASSY	1	
59	20307	-	41680	スプロケット 9T	6	#410 9T
60	20521	-	41111	スプロケット 9T	1	#410 9T
61	20307	-	42190	スプロケット 9T	1	#410 9T
62	20513	-	41120	アースコード	1	
63	29222	-	31070	シャリン	2	
64	00930	-	40030	引張バネ	6	
65	00980	-	41240	防水スナップスイッチ	1	
66	00980	-	41550	電源コード	1	
67	20000	-	41730	バネ座金組込六角ボルト	2	M6X12
68	20000	-	41760	バネ座金組込六角ボルト	4	M8X14
69	20000	-	41780	バネ平座金組込六角ボルト	87	M6X12
70	20000	-	42010	バネ平座金組込六角ボルト	14	M6X16
71	20050	-	41310	段付ネジ	2	
72	01010	-	10612	六角穴付ボルト	4	M6X12
73	01113	-	00406	十字穴付タッピングネジ	1	M4X6
74	01200	-	00807	六角ナット	4	M8
75	01200	-	01210	六角ナット	1	M12
76	01250	-	00606	座付ナット	6	M6
77	01360	-	20612	六角穴付止ネジ	1	M6X12
78	01400	-	00820	バネ座金	4	M8
79	01400	-	01230	バネ座金	1	M12
80	01420	-	01016	平座金	5	M10
81	01420	-	01223	平座金	7	M12
82	01500	-	03020	割ピン	5	φ3X20
83	01500	-	03035	割ピン	6	φ3X35
84	01501	-	00918	Rピン	2	φ9
85	01501	-	01023	Rピン	3	φ10
86	02100	-	01210	C形止輪	2	軸用φ12
87	02101	-	02816	C形止輪	1	穴用φ28
88	02110	-	01010	E形止輪	42	φ10
89	02202	-	06001	ベアリング	3	6001UU
90	03003	-	41070	ローラーチェーン	1	#410 70L
91	03003	-	41110	ローラーチェーン	1	#410 110L
92	03511	-	00033	Vベルト	1	A-33
93	06100	-	013110	ビニールパイプ	1	13X110
94	06100	-	013180	ビニールパイプ	1	13X180
95	06100	-	013185	ビニールパイプ	1	13X185
96	06100	-	01345	ビニールパイプ	1	13X45
97	06200	-	51313	エルボ	3	13X13
98	06210	-	51313	チーズ	1	13X13
99	06211	-	51312	チーズ	1	13X1/2
100	06252	-	52034	バルブソケット	1	
101	20000	-	43260	CA止め輪	6	

SNW-35

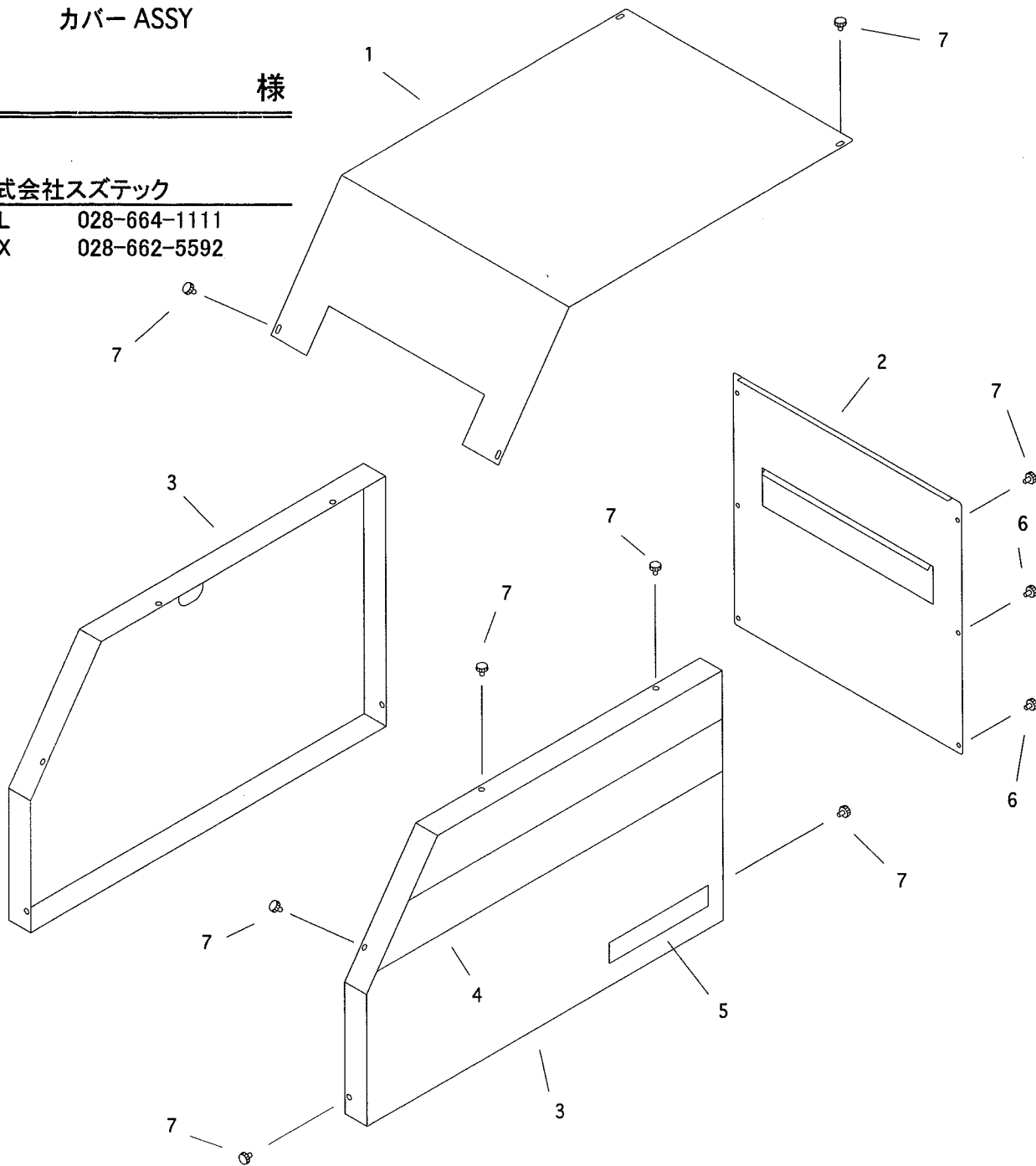
カバー ASSY

様

株式会社スズテック

TEL 028-664-1111

FAX 028-662-5592

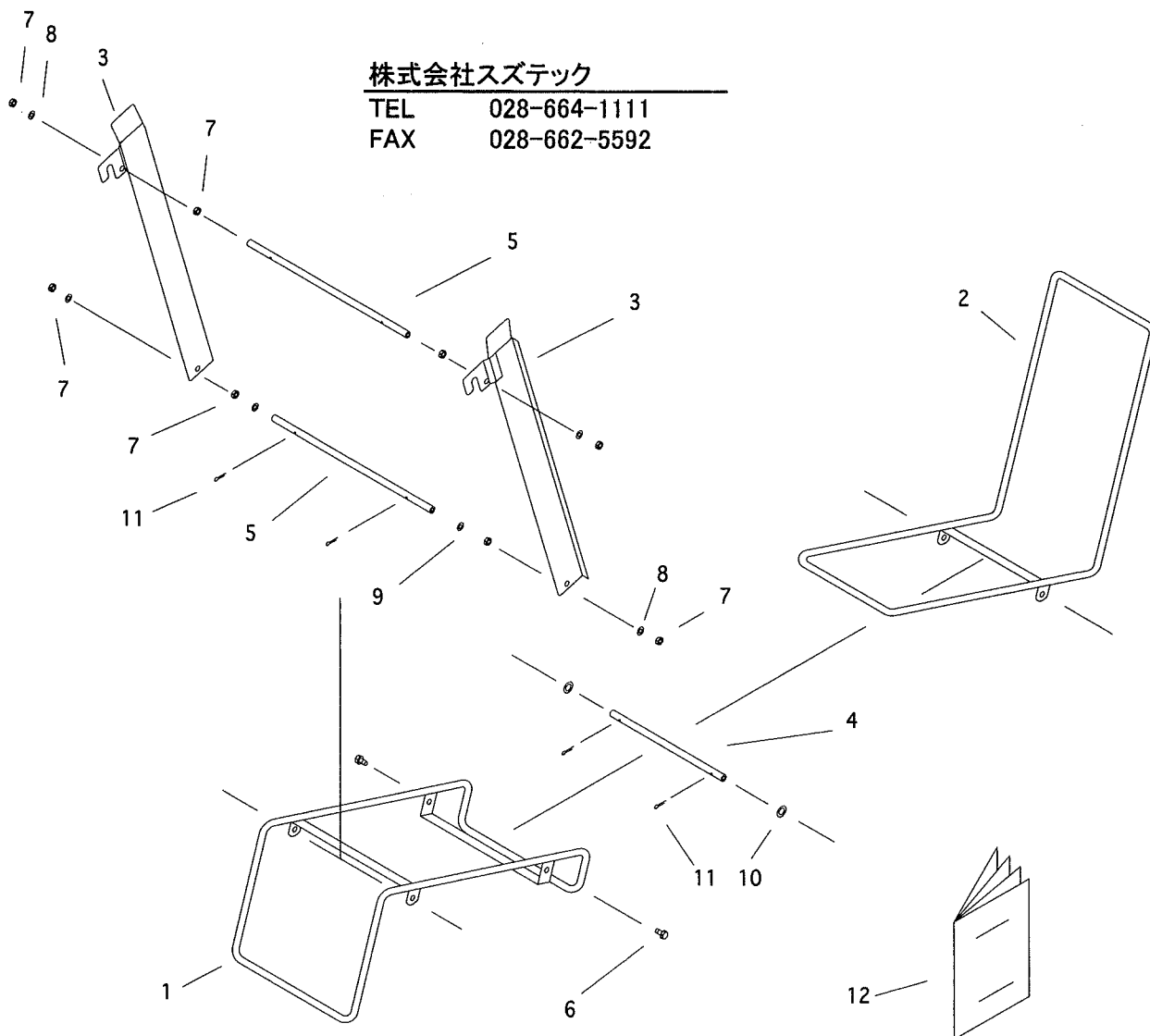


NO	コード	名称	個数	備考
1	20521 - 21010	カバー (前)	1	
2	20521 - 21021	カバー (後)	1	
3	20521 - 21030	カバー (側)	L1,R1	
4	20521 - 31190	型式マーク	1	
5	20000 - 41780	バネ平座金組込六角ボルト	4	M6X12
6	20000 - 41910	化粧ネジ	16	M6X10

SNW-35

箱受 ASSY

様



株式会社スズテック

TEL 028-664-1111

FAX 028-662-5592

NO	コード	名称	個数	備考
1	20521 - 21040	箱受フレーム (A)	1	
2	20521 - 21050	箱受フレーム (B)	1	
3	20521 - 31180	箱ガイド板	L1,R1	
4	20521 - 41070	箱受支点シャフト	A1	
5	20521 - 41120	調整ネジ	A1,B1	
6	20000 - 41760	バネ座金組込六角ボルト	2	M8X14
7	01200 - 00807	六角ナット	8	M8
8	01400 - 00820	バネ座金	4	M8
9	01420 - 00812	平座金	2	M8
10	01420 - 01016	平座金	2	M10
11	01500 - 03020	割ピン	4	φ3×20
12	20521 - 40900	取扱説明書	1	