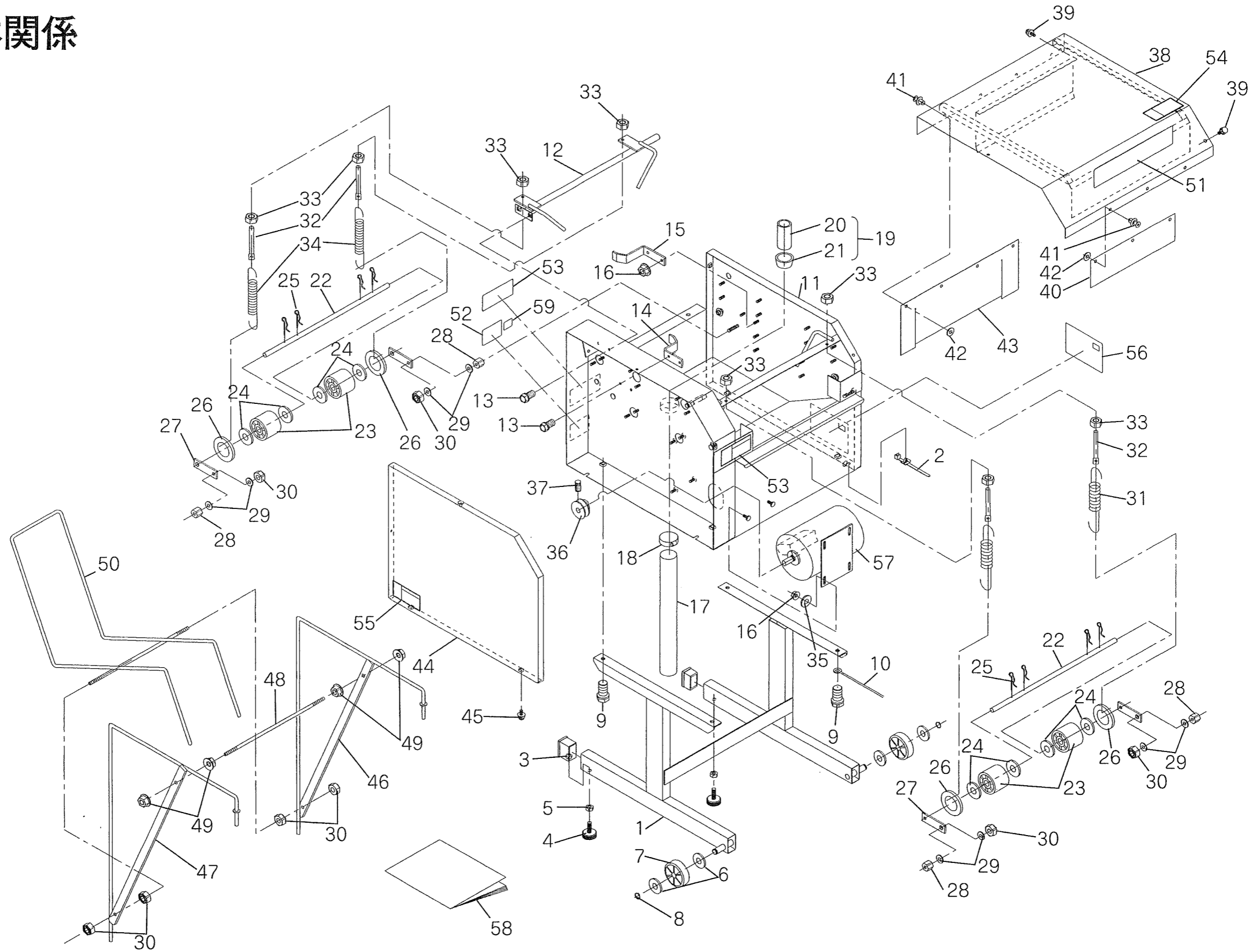


# <SNW400>

## 本体関係



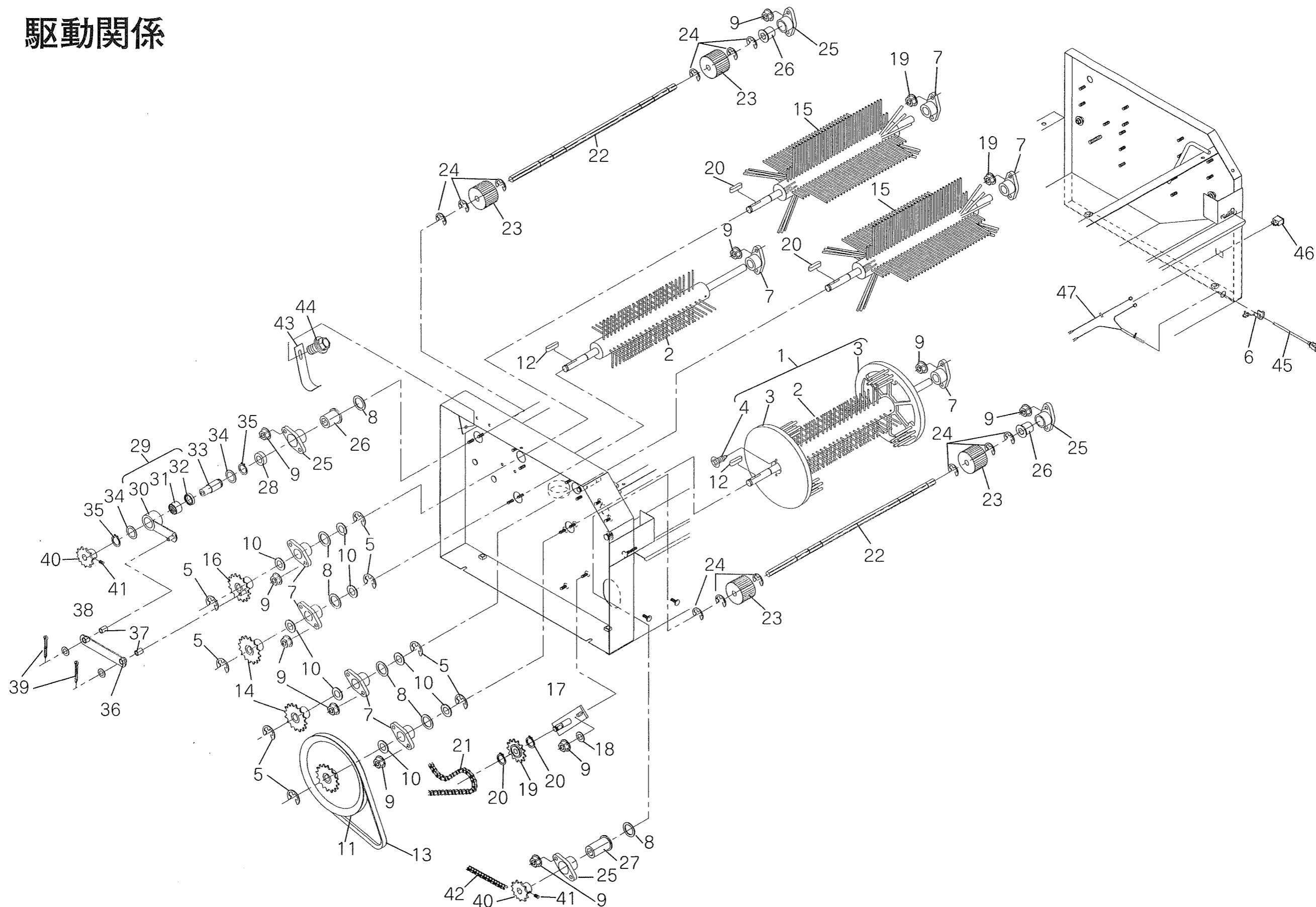
<SNW400>

## 本体関係

| 図番 | コードNo.       | 部品名称           | 個数 | 備考                   | 図番 | コードNo.        | 部品名称               | 個数 | 備考                |
|----|--------------|----------------|----|----------------------|----|---------------|--------------------|----|-------------------|
| 1  | 14130-1111-1 | ベース            | 1  |                      | 31 | 14311-1134-1  | ヒッパリスプリング (F, ロール) | 2  |                   |
| 2  | 5H215-2579-1 | コードクランプ (140)  | 1  |                      | 32 | 14117-1132-1  | チョウセツボルト           | 4  |                   |
| 3  | 14117-2143-1 | キャップ (50×30)   | 2  |                      | 33 | 02014-50660   | ナット                | 8  | M 6               |
| 4  | 14117-2144-1 | アジャスタ (30)     | 2  |                      | 34 | 14311-1143-1  | ヒッパリスプリング (ロール)    | 2  |                   |
| 5  | 02044-50300  | ナット            | 2  | W 3 / 8              | 35 | 04015-50060   | ヒラザガネ              | 2  | φ 7 × φ 22 × t2.0 |
| 6  | 04014-50140  | ヒラザガネ          | 4  | φ 15.5 × φ 30 × t3.2 | 36 | 14118-1181-1  | プーリ (50)           | 1  |                   |
| 7  | 12211-1118-1 | シャリン           | 2  |                      | 37 | 03650-00808   | トメネジ               | 1  | M 8 × 8 (平先)      |
| 8  | 04612-00150  | ジクサークリップ       | 2  | S 15                 | 38 | 14130-1182-1  | カバー (ジョウブ)         | 1  |                   |
| 9  | 01123-50816  | ボルト            | 4  | M 8 × 16             | 39 | 53415-4128-1  | ジュシボルト             | 2  | M 6               |
| 10 | 14111-2115-2 | アースコード         | 1  |                      | 40 | 14126-1184-2  | シート (イリグチ)         | 1  |                   |
| 11 | 14130-1121-1 | フレーム           | 1  |                      | 41 | 5F531-6117-1  | リベット (スクリュ)        | 7  |                   |
| 12 | 14130-1131-1 | パイプ (センジョウ)    | 1  |                      | 42 | 14126-1187-1  | ヒラザガネ (7-22)       | 7  | φ 7 × φ 22 × t2.0 |
| 13 | 01023-50610  | ボルト            | 4  | M 6 × 10             | 43 | 14125-1185-2  | シート (デグチ)          | 1  |                   |
| 14 | 14129-1134-1 | ガイド (1, サイド)   | 1  |                      | 44 | 14130-1181-1  | カバー (サイド)          | 1  |                   |
| 15 | 14130-1135-1 | ガイド (2, サイド)   | 1  |                      | 45 | 14311-2128-1  | トクシュボルト            | 2  | M 6               |
| 16 | 02021-50060  | ナット            | 4  | M 6 フランジナット          | 46 | 14129-1191-1  | ハコウケ (1, RH)       | 1  |                   |
| 17 | 14126-1124-1 | ホース (ドレン)      | 1  |                      | 47 | 14129-1192-1  | ハコウケ (1, LH)       | 1  |                   |
| 18 | 14111-1179-1 | ホースバンド 2       | 1  |                      | 48 | 14126-1193-1  | シャフト (U)           | 1  |                   |
| 19 | 14126-1180-1 | ドレンセン, コンプ     | 1  | ⑳㉑                   | 49 | 02121-50080   | ナット                | 4  | M 8 フランジナット       |
| 20 | 14126-1186-1 | パイプ (ドレン)      | 1  |                      | 50 | 14129-1194-1  | ハコウケ (2)           | 1  |                   |
| 21 | 14113-1122-1 | ドレンセンゴム        | 1  |                      | 51 | 14130-2161-1  | ラベル (カタシキ)         | 1  |                   |
| 22 | 14125-1147-1 | シャフト (ガイド)     | 2  |                      | 52 | 14118-2162-1  | ラベル (シャメイ)         | 1  |                   |
| 23 | 53696-4216-1 | ローラ (フィードチェーン) | 4  |                      | 53 | 14312-2194-1  | ラベル (マキコミ)         | 2  |                   |
| 24 | 04011-50120  | ヒラザガネ          | 8  | φ 13 × φ 22 × t2.6   | 54 | 5J066-6113-1  | ラベル (1, カバー)       | 1  |                   |
| 25 | 05516-51000  | スナップピン         | 8  |                      | 55 | 57422-71191-1 | ラベル (1, カバー)       | 1  |                   |
| 26 | 04011-50180  | ヒラザガネ          | 4  | φ 19 × φ 32 × t2.9   | 56 | 14124-2165-1  | ラベル (デンゲン, チュウイ)   | 1  |                   |
| 27 | 14129-1148-1 | プレート (ガイド)     | 4  |                      | 57 | 14125-1178-1  | モータ (100V, 0.3KW)  | 1  |                   |
| 28 | 5T000-7637-1 | ナット (ストッパ)     | 4  |                      | 58 | 14130-2114-1  | トリアツカイセツメイショ       | 1  |                   |
| 29 | 51161-7456-1 | ヒラザガネ (8.5-22) | 8  | φ 8.5 × φ 22 × t2.3  | 59 | 14118-2164-1  | ラベル (キバン)          | 1  |                   |
| 30 | 67950-5914-1 | Uナット           | 8  | M 8                  |    |               |                    |    |                   |

# <SNW400>

## 駆動関係



<SNW400>

## 駆動関係

| 図番 | コードNo        | 部品名称              | 個数 | 備考                                   | 図番 | コードNo        | 部品名称            | 個数 | 備考                                    |
|----|--------------|-------------------|----|--------------------------------------|----|--------------|-----------------|----|---------------------------------------|
| 1  | 14126-1160-1 | ブラシ、ブッシ (L)       | 1  | ②~④                                  | 25 | 14126-2137-1 | ブラケット (ブッシュ)    | 4  |                                       |
| 2  | 14124-1121-2 | ブラシ (L)           | 2  |                                      | 26 | 14126-2136-1 | ブッシュ (22)       | 3  |                                       |
| 3  | 14126-2121-1 | ブラシサイド            | 2  |                                      | 27 | 14126-2135-1 | ブッシュ            | 1  |                                       |
| 4  | 03516-23520  | タッピンネジ            | 4  |                                      | 28 | 14125-2142-1 | ザガネ (24-15-4)   | 1  | $\phi 15 \times \phi 24 \times t1.0$  |
| 5  | 04613-50120  | ジクサークリップ          | 8  | E12                                  | 29 | 14130-1160-1 | アーム, コンプ (クラッチ) | 1  | (30~32)                               |
| 6  | 14124-1185-1 | クランプ (6N-4)       | 1  |                                      | 30 | 14130-1163-1 | アーム (クラッチ)      | 1  |                                       |
| 7  | 14125-2141-1 | ブッシュ              | 8  |                                      | 31 | PA224-9267-1 | ローラ (クラッチ)      | 1  |                                       |
| 8  | 14126-2134-1 | スポンジ (2×26×36)    | 6  |                                      | 32 | PA224-9268-1 | オイルシール          | 1  |                                       |
| 9  | 02021-50060  | ナット               | 26 | M6 フランジナット                           | 33 | PA224-9264-1 | ボス (ローラクラッチ)    | 1  |                                       |
| 10 | 14311-1123-1 | ザガネ (24-15-2.5)   | 8  | $\phi 15 \times \phi 24 \times t2.5$ | 34 | 71115-1132-1 | チョウセツザガネ        | 2  |                                       |
| 11 | 14130-1154-1 | プーリ (202.5)       | 1  |                                      | 35 | 04612-00200  | ジクサークリップ        | 2  | S20                                   |
| 12 | 05712-00530  | フェザキー             | 4  | 5×5×30                               | 36 | 14130-1164-1 | ロッド (クラッチ)      | 1  |                                       |
| 13 | 14125-1155-1 | Vベルト (A30)        | 1  |                                      | 37 | 08511-00810  | ブッシュ            | 2  |                                       |
| 14 | 14130-1156-1 | スプロケット (16)       | 2  |                                      | 38 | 04013-50080  | ヒラザガネ           | 2  | $\phi 8.4 \times \phi 18 \times t1.6$ |
| 15 | 14126-1159-1 | ブラシ (ウエ、ゼンゴ)      | 2  |                                      | 39 | 05511-50215  | ワリピン            | 2  | $\phi 2 \times 15$                    |
| 16 | 14125-1157-1 | スプロケット (16, ヘンシン) | 1  |                                      | 40 | 14129-1165-1 | スプロケット (12)     | 2  |                                       |
| 17 | 14130-1133-1 | ベース (テンション)       | 1  |                                      | 41 | 03650-00808  | トメネジ            | 2  | M8×8 (平先)                             |
| 18 | 04015-50060  | ヒラザガネ             | 2  | $\phi 7 \times \phi 22 \times t2.0$  | 42 | 14125-1166-1 | チェーン (76)       | 1  |                                       |
| 19 | 14311-1175-1 | スプロケット (13)       | 2  |                                      | 43 | 14126-1167-1 | イタバネ (テンション)    | 1  |                                       |
| 20 | 04612-00120  | ジクサークリップ          | 4  | S12                                  | 44 | 01025-50616  | ボルト             | 1  | M6×16                                 |
| 21 | 14125-1158-1 | チェーン (106)        | 1  |                                      | 45 | 14124-1182-1 | コード (デンゲン)      | 1  |                                       |
| 22 | 14125-1161-1 | シャフト (オクリ)        | 2  |                                      | 46 | 14121-1183-1 | スイッチ            | 1  |                                       |
| 23 | 14125-1167-1 | ロール (オクリ, サイブ)    | 4  |                                      | 47 | 14124-1184-1 | コード (スイッチ)      | 1  |                                       |
| 24 | 04613-50100  | ジクサークリップ          | 4  | E10                                  |    |              |                 |    |                                       |