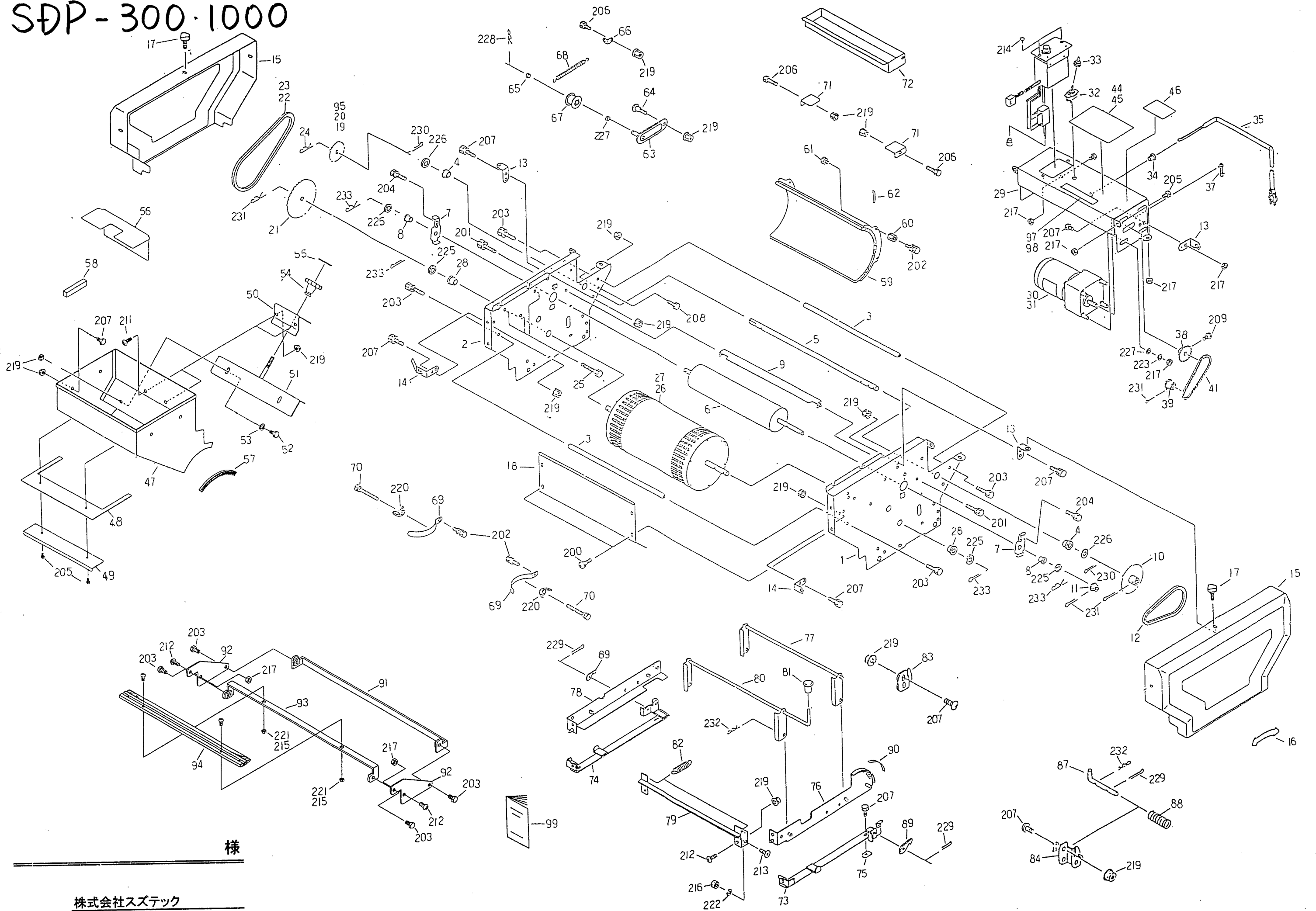


SDP-300-1000



様

株式会社スズテック
 TEL 028-664-1111
 FAX 028-662-5592

SDP-300・1000

SDP-300・1000

図 NO	コード	名称	仕様	個数		備考
				SDP-300	SDP-1000	
1	20050-11010	サイドスタンド(左)		1	1	
2	20050-11020	サイドスタンド(右)		1	1	
3	20041-41510	ストッパーパイプ		2	2	
4	20000-41800	オイルレス軸受(D)		4	4	
5	20050-41230	主軸		1	1	
6	20050-31150	回転ブラシ		1	1	
7	20048-41080	軸受板		2	2	
8	20000-41320	オイルレスベアリング		2	2	
9	20041-41110	スクレットパイプ		1	1	
10	20000-42350	スプロケット		1	1	#25 . 50T
11	20035-41010	スプロケット		1	1	#25 . 11T
12	03003-25075	ローラーチェーン		1	1	#25 . 75L
13	20041-41521	カバー取付金具		2	2	
14	20050-41060	カバー取付金具(C)		4	4	
15	20050-21120	ハシユカバー		2	2	
16	20050-41070	矢印マーク		1	1	
17	20000-41910	化粧ネジ		2	2	M6 × 12
18	20041-31470	カバー (ウシロ)		1	1	
19	20048-41030	ダブルスプロケット(A)		1	1	#25 . 19-21
20	20048-41040	ダブルスプロケット(B)		1	1	#25 . 27-33
21	20050-41270	スプロケット(60T)		1	1	#25 . 60T
22	03003-25096	ローラーチェーン		1	1	#25 . 96L
23	03003-25102	ローラーチェーン		1	1	#25 . 102L
24	20208-42211	Rピン		1	1	
25	20050-41280	六角ボルト		2	2	M8 × 45
26	29206-21010	薬剤繰出しローラー(A)		1	1	
27	29206-21020	薬剤繰出しローラー(B)		1	1	
28	20208-41303	オイルレス軸受		2	2	
29	20050-21181	モーターベアス (ハシユ)		1	1	
30	20050-21020	可変速モーター		1	1	100V . 40W . 1/36
31	29206-31090	可変速モーター(60)		1	1	100V . 60W . 1/30
32	20030-46119	スナップスイッチ		1	1	
33	20030-46120	ゴムキヤップ		1	1	
34	20208-48411	コードブッシュ		1	1	L=1600
35	00980-41100	電源コード(D)		1	1	
36	20501-41126	接続子		1	1	
37	20033-41400	コードクランプ		1	1	
38	20208-43211	モータースプロケット(12T)		1	1	
39	20000-41220	スプロケット(12T)		1	1	
40						
41	03003-41026	ローラーチェーン		1	1	#410 . 26L
42						
43						
44	29206-31110	施肥量ラベル (SDP-300)		1	1	
45	29206-31120	施肥量ラベル (SDP-1000)		1	1	
46	20050-41610	注意マーク		1	1	
47	29206-31030	施肥ホッパー完結		1	1	
48	29206-41040	汚れ防止シート		1	1	
49	29206-41030	ウシロ板		1	1	
50	20141-41360	ハケ調節ハンドル受金		1	1	

図 NO	コード	名称	仕様	個数		備考
				SDP-300	SDP-1000	
51	20155-31020	調節板		1	1	
52	20030-45128	段付ネジ(B)		2	2	
53	20007- 410	座金		2	2	
54	20030-44138	調節ハンドル		1	1	
55	20030- 423	ホミ増減マーク		1	1	
56	29206-31100	カバー		1	1	
57	29206-41120	ウレタンガイド(A)		2	2	
58	29206-41130	ウレタンガイド(B)		2	2	
59	29206-21020	ローラーガイド		1	1	
60	20050-41350	ローラーガイド調節ナット		4	4	L=17.7
61	20050-41340	段付ネジ (III)		4	4	
62	20041-41790	上下マーク		1	1	
63	20050-41290	テンションアーム (II)		1	1	
64	20050-41310	段付ネジ (II)		1	1	
65	20041-41300	テンションカラー		1	1	L=7
66	20041-41320	ハネカケ		1	1	
67	20000-41310	テンションブローリー		1	1	
68	00930-40023	引張バネ		1	1	
69	20050-41140	箱ガイド		2	2	
70	20050-41320	調節ネジ		2	2	
71	20050-41190	ウケイタ		2	2	
72	20041-31240	クネウケ		1	1	
73	20041-21170	スタンドガイド (左)		1	1	
74	20041-21180	スタンドガイド (右)		1	1	
75	20033-41020	マウリ止メナット		4	4	
76	20050-21070	自在スタンド(A)		1	1	
77	20041-31630	リンク		1	1	
78	20050-21080	自在スタンド(B)		1	1	
79	20041-31640	リンクツカナツ		1	1	
80	20050-31010	上下ハンドル		1	1	
81	20050-41040	キヤップ		1	1	
82	00930-40019	引張バネ		2	2	
83	20041-41770	ストッパー金具(右)		1	1	
84	20041-31650	ストッパー		1	1	
85						
86						
87	20041-41740	ストッパピン		1	1	
88	00931-40022	圧縮バネ		1	1	
89	20041-41730	フック		2	2	
90	20041-41750	日盛マーク		1	1	
91	29206-41010	反射板		1	1	
92	29206-41020	ブラケット		2	2	
93	29206-41050	ブラシ取付板		1	1	
94	20013-34204	ハケ完結		1	1	
95	20050-41240	スプロケット(13T)		1	1	#25 . 13T
96						
97	29206-41140	型式マーク		1	1	(SDP-300)
98	29206-41150	型式マーク		1	1	(SDP-1000)
99	29206-41230	取扱説明書		1	1	
100						

