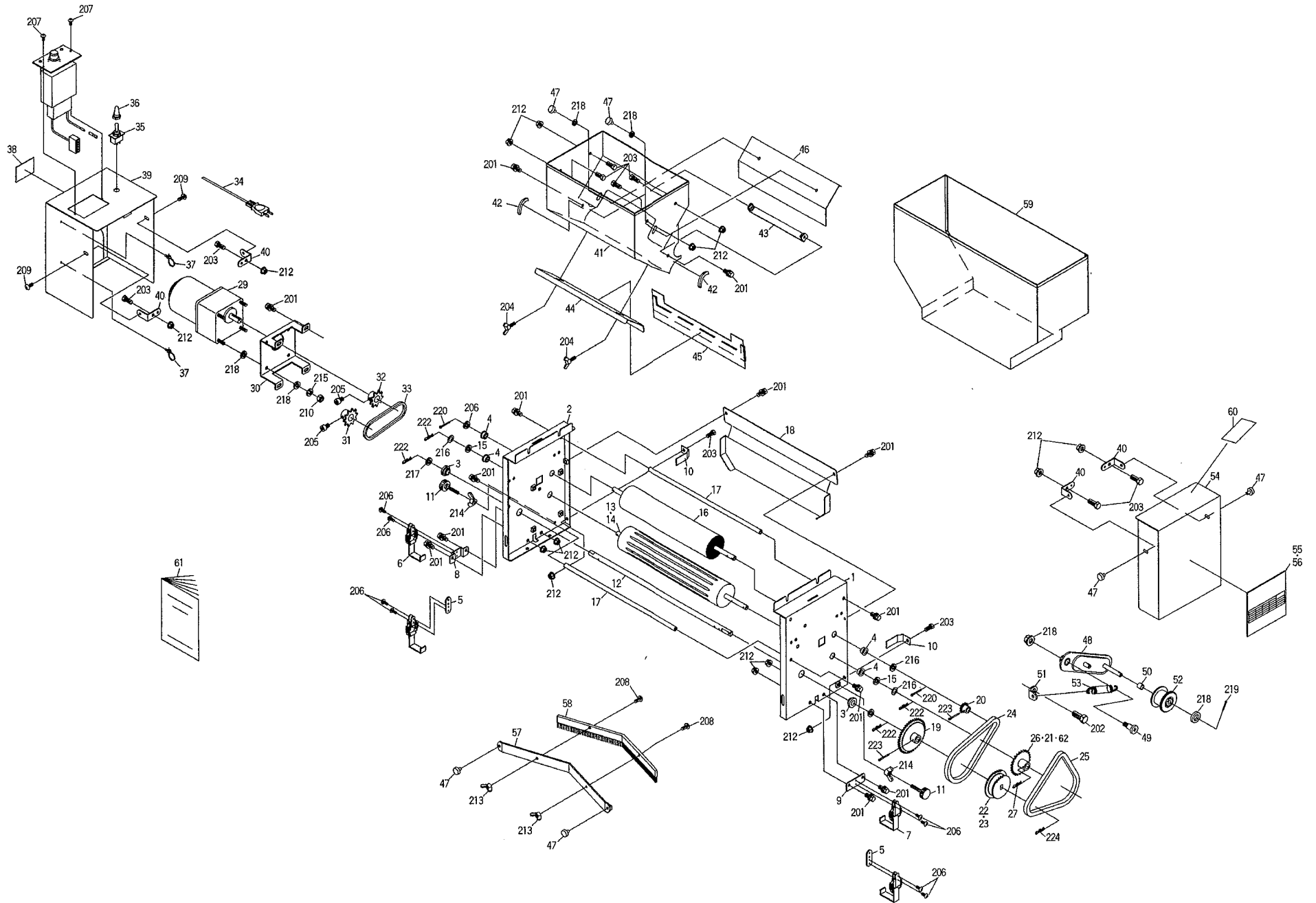


SDP-33L · 103L



SDP-33L・103L

図No	コード	名称	個数		備考
			SDP-33L	SDP-103L	
1	29206-21110	スタンド (L)	1	1	
2	29206-21120	スタンド (R)	1	1	
3	20000-41800	オイルレス軸受 (D)	2	2	
4	20208-41303	オイルレス軸受	4	4	
5	29228-41050	プレート	2	2	
6	29228-41100	クランプ (40)	2	2	
7	29228-41110	クランプ (30)	1	1	
8	29206-41190	クランプ取付板 (A)	2	2	
9	29206-41200	クランプ取付板 (B)	1	1	
10	20048-41670	箱ガイド	2	2	
11	20050-41320	調節ネジ	2	2	
12	29206-41180	カウンターシャフト	1	1	
13	29206-21160	薬剤繰出ローラー (F)	1	1	溝: 12列-20
14	29206-21170	薬剤繰出ローラー (G)	1	1	溝: 20列-12
15	20208-42303	スベーク	2	2	
16	29206-31080	回転ブラシ	1	1	
17	29206-41090	ストッパーパイプ	2	2	
18	29206-31130	施薬ガイド	1	1	
19	20041-41040	スプロケット (42T)	1	1	#25, 42T
20	20035-41010	スプロケット (11T)	1	1	#25, 11T
21	20035-41020	スプロケット (42T)	1	1	#25, 42T
22	20048-41030	ダブルスプロケット (A)	1	1	19T, 21T
23	20048-41040	ダブルスプロケット (B)	1	1	27T, 33T
24	03003-25067	ローラーチェーン	1	1	#25, 67L
25	03003-25092	ローラーチェーン	1	1	#25, 92L
26	20170-41060	スプロケット (30T)	1	1	#25, 30L
27	20208-42211	Rピン	1	1	
28	20033-41010	オビナット	2	2	
29	20050-21250	可変速モートル	1	1	
30	29206-31070	モーター取付板	1	1	
31	20208-43214	モータースプロケット (9T)	1	1	軸径φ12
32	20028-46114	スプロケット(15T)	1	1	軸径φ12
33	03003-41027	ローラーチェーン	1	1	#410, 27L
34	00980-41060	電源コード (E)	1	1	L=2m
35	20030-46119	スナップスイッチ	1	1	
36	20030-46120	ゴムキャップ	1	1	
37	00980-41200	ブッシュマウントタイ	2	2	
38	20050-41610	注意マーク	1	1	
39	29206-31150	カバー (R)	1	1	
40	20041-41521	カバー取付金具	4	4	
41	29206-31180	施薬ホッパー (C) 完結	1	1	
42	29206-41171	ウレタンガイド (L, R)	L1, R1	L1, R1	
43	29206-41210	スクレッパー	1	1	
44	29206-41160	ウシロ板 (B)	1	1	
45	29206-41280	漏れ防止シート (33S)	1	1	
46	29206-31060	調節板	1	1	
47	20000-41910	化粧ネジ	6	6	M6×10
48	20050-41290	テンションアーム (II)	1	1	
49	20050-41310	段付ネジ (II)	1	1	
50	20041-41300	テンションカラー	1	1	L=7

図No	コード	名称	個数		備考
			SDP-33L	SDP-103L	
51	20041-41320	バネカケ	1	1	
52	20000-41310	テンションブーリー	1	1	
53	00980-40018	引張バネ	1	1	
54	29206-31050	カバー (L)	1	1	
55	29206-31350	施薬量ラベル (33L)	1		
56	29206-31360	施薬量ラベル (103L)		1	
57	29206-31200	ブラシ取付板	1	1	
58	20035-31240	Vブラシ	1	1	
59	29206-21130	補助ホッパー		1	
60	29206-41360	ラベル (安全上の注意)	1	1	
61	29206-41440	取扱説明書	1	1	
62	20050-41240	スプロケット(13)	1		#25, 13T
201	20000-41780	バネ平組込六角ボルト	18	18	M6×12
202	01000-00610	六角ボルト	1	1	M6×10
203	01000-00612	六角ボルト	12	12	M6×12
204	01020-90610	ちょうボルト	2	2	M6×10
205	01010-10612	六角穴付ボルト	2	2	M6×12
206	01113-00308	十字穴付タッピンネジ	4	4	M3×8
207	01113-00406	十字穴付タッピンネジ	2	2	M4×6
208	01114-00414	十字穴付トラス小ネジ	2	2	M4×14
209	01114-00612	十字穴付トラス小ネジ	2	2	M6×12
210	01200-00605	六角ナット	4	4	M6
211					
212	01250-00606	座金付ナット	13	13	M6
213	01290-90400	チョウナット	2	2	M4
214	01290-90600	チョウナット	2	2	M6
215	01400-00615	バネザガネ	4	4	M6
216	01420-01016	ヒラザガネ	4	4	M10
217	01420-01223	ヒラザガネ	2	2	M12
218	01421-00610	ヒラザガネ	11	11	M6
219	01500-02012	割ピン	1	1	2×12
220	01500-03020	割ピン	2	2	3×20
221					
222	01501-00918	Rピン	4	4	φ9
223	01500-03025	割ピン	3	3	3×25
224	01511-01223	Rピン (B)	1	1	φ12