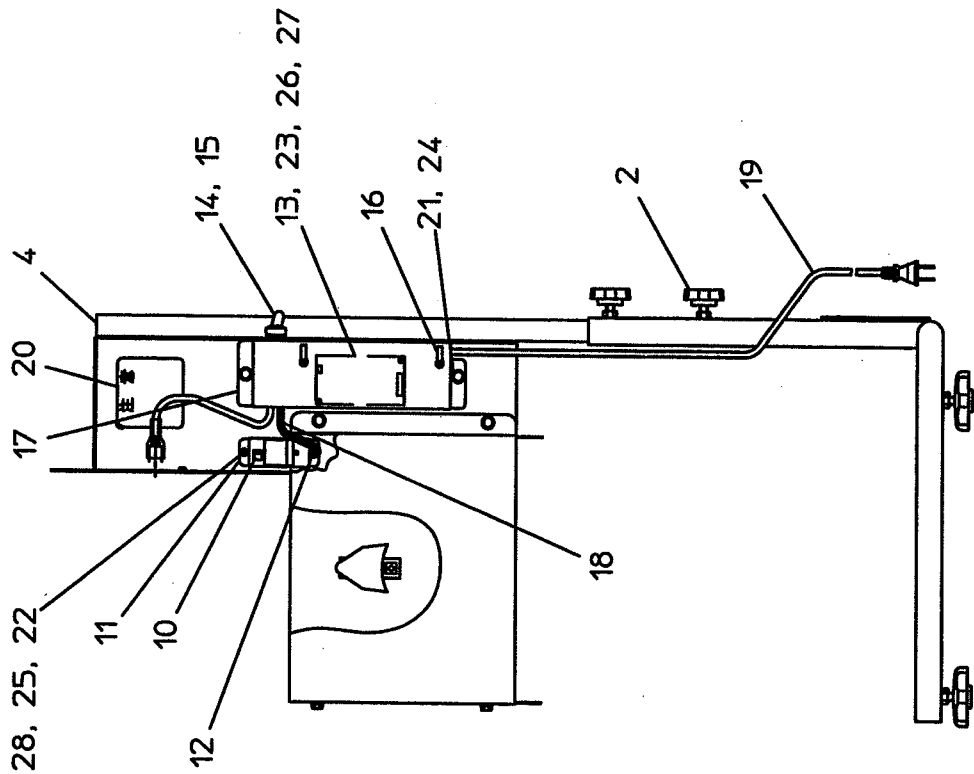
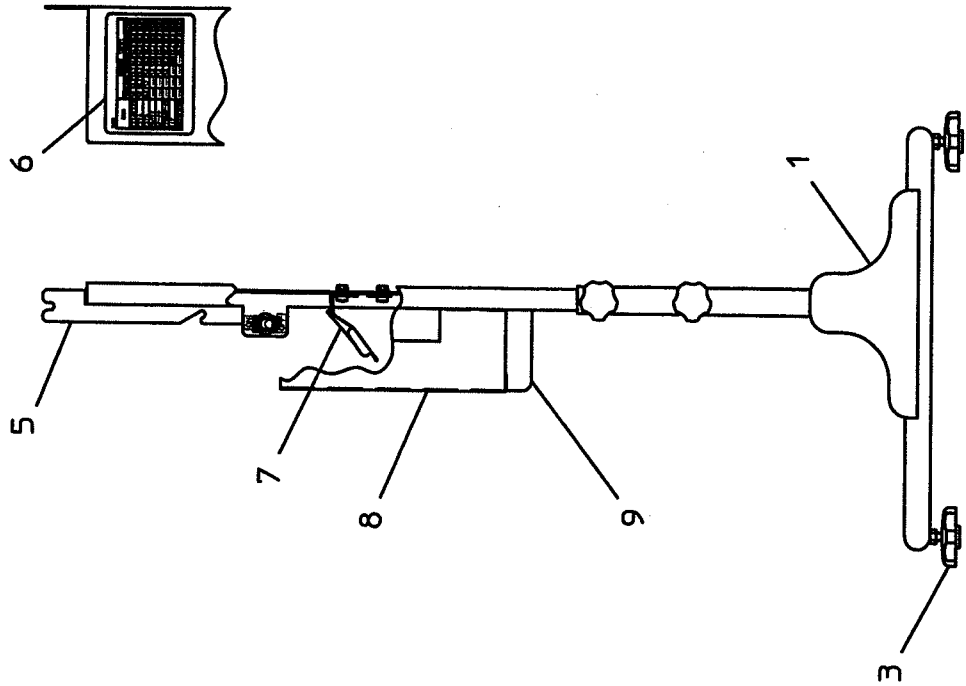


10. パーツリスト

株式会社スズテック

TEL 028-664-1111

FAX 028-662-5592

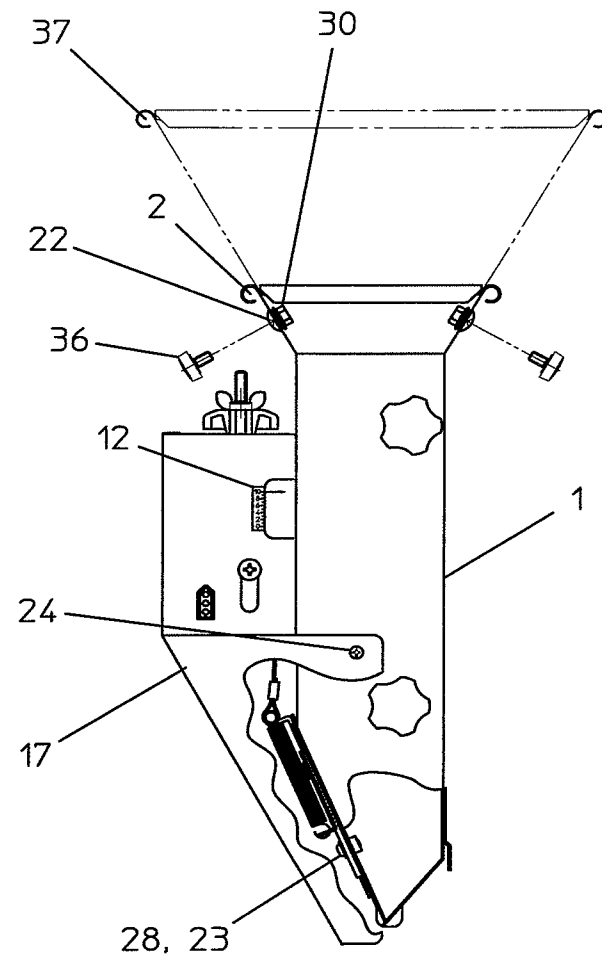
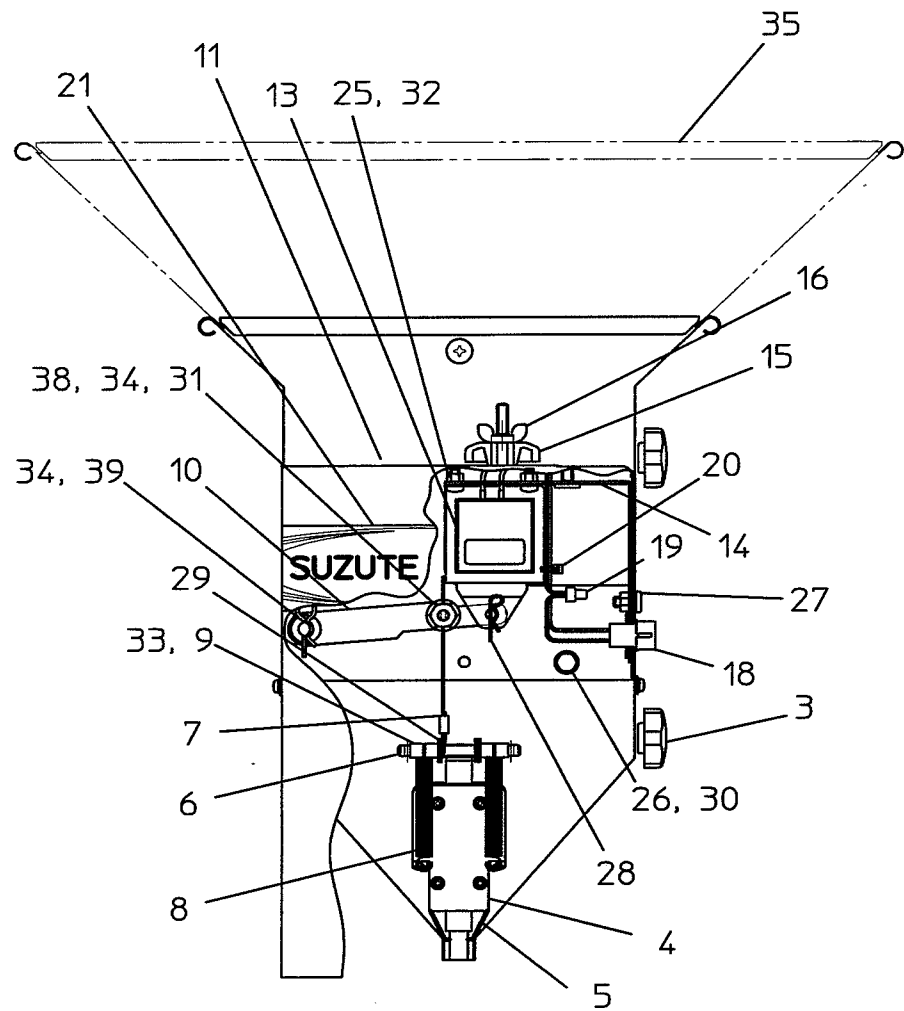


本体ASSY

SDP-7

本体Assy		型式:SDP-7		個 数	備 考
図No.	コード	名 称			
1	29207-31010	スタンド		1	
2	20000-42680	ノブボルト		2	
3	20041-31200C	高さ調整ボルト		4	
4	29207-41010	パイプ用中栓		1	
5	29207-21010	ホッパースタンド		1	
6	29207-41150	目盛表ラベル		1	
7	29207-41060	拡散板(小)完結		1	
8	29207-21020	排出口ガイド		1	
9	29207-41180	サイドカバー		2	接着
10	29207-41100	振動モーター		1	
11	29207-41050	モーターカバー		1	
12	20208-48411	コードブッシュ		1	
13	29207-41130	DC電源		1	DC3V
14	20030-46119	スナップスイッチ		1	
15	20030-46120	ゴムキャップ		1	
16	20033-41400	コードクランプ		2	
17	29207-31040	電源カバー		1	
18	29207-41140	DCモーターコード		1	L=200
19	29207-31080	電源コード		1	L=5300
20	00992-40120	注意ラベル		1	CL-9
21	20000-41780	バネ平組込六角ボルト		8	M6×12
22	01110-00408	十字穴付ナベ小ネジ		2	M4×8
23	01110-00310	十字穴付ナベ小ネジ		2	M3×10
24	01250-00606	座付ナット		4	M6
25	01200-00432	六角ナット		2	M4
26	01200-00324	六角ナット		2	M3
27	29207-41080	支柱(M3-5)		2	M3-5
28	01400-00410	バネザガネ		2	M4
29					
30					
31					
32					
33					
34					
35					
36					
37					
38					
39					
40					
41					
42					
43					
44					
45					
46					
47					
48					
49					
50					
51					
52					
53					
54					
55					

ホッパー-Assy



SPP-7

ホッパーAssy		型式:SDP-7		個数	備考
図No.	コード	名	称		
1	29207-41230	ホッパー完結		1	
2	20000-41690	コーナーゴム		4	
3	20000-42520	ノブボルト		2	
4	29207-41020	シャッターガイド		1	
5	29207-41170	ガイドシート		1	
6	29207-41030	シャッター		1	
7	29207-41040	ワイヤー		1	
8	00930-40033	引張バネ		2	
9	20041-41300	テンションカラー		4	φ6×7
10	29207-41070	リンク		1	
11	29207-31020	レバー取付板		1	
12	29207-41090	目盛		1	
13	29207-31060	ソレノイド		1	
14	29207-31030	ストッパー板		1	
15	20000-43370	調節ナット		1	
16	01290-90600	チョウナット		1	
17	29207-31050	ホッパーカバー		1	
18	29207-41160	中間コード		1	L=60
19	20501-41126	接続子		2	
20	00980-41540	インシュロックタイ		1	
21	29207-31070	型式ラベル		1	
22	01114-00610	十字穴付トラス小ネジ		2	M6×10
23	01110-00410	十字穴付ナベ小ネジ		4	M4×10
24	01110-00408	十字穴付ナベ小ネジ		2	M4×8
25	01110-00510	十字穴付ナベ小ネジ		4	M5×10
26	20000-41780	バネ平組込六角ボルト		2	M6×12
27	20007-409	段付ネジ		2	
28	01421-00408	ヒラザガネ		4	M4
29	01421-00610	ヒラザガネ		5	M6
30	01250-00606	座付ナット		4	M6
31	01200-00865	六角ナット		1	M8
32	01200-00504	六角ナット		4	M5
33	01501-00612	Rピン		3	
34	01421-00816	ヒラザガネ		3	M8
35	29207-21040	補助ホッパー		(1)	オプション
36	20000-41910	化粧ネジ		(2)	オプション
37	20000-41690	コーナーゴム		(4)	オプション
38	01400-00820	バネザガネ		1	M8
39	01501-00818	Rピン		1	
40					
41					
42					
43					
44					
45					
46					
47					
48					
49					
50					
51					
52					
53					
54					
55					