

[センサ部] AS-30

株式会社 スズテック

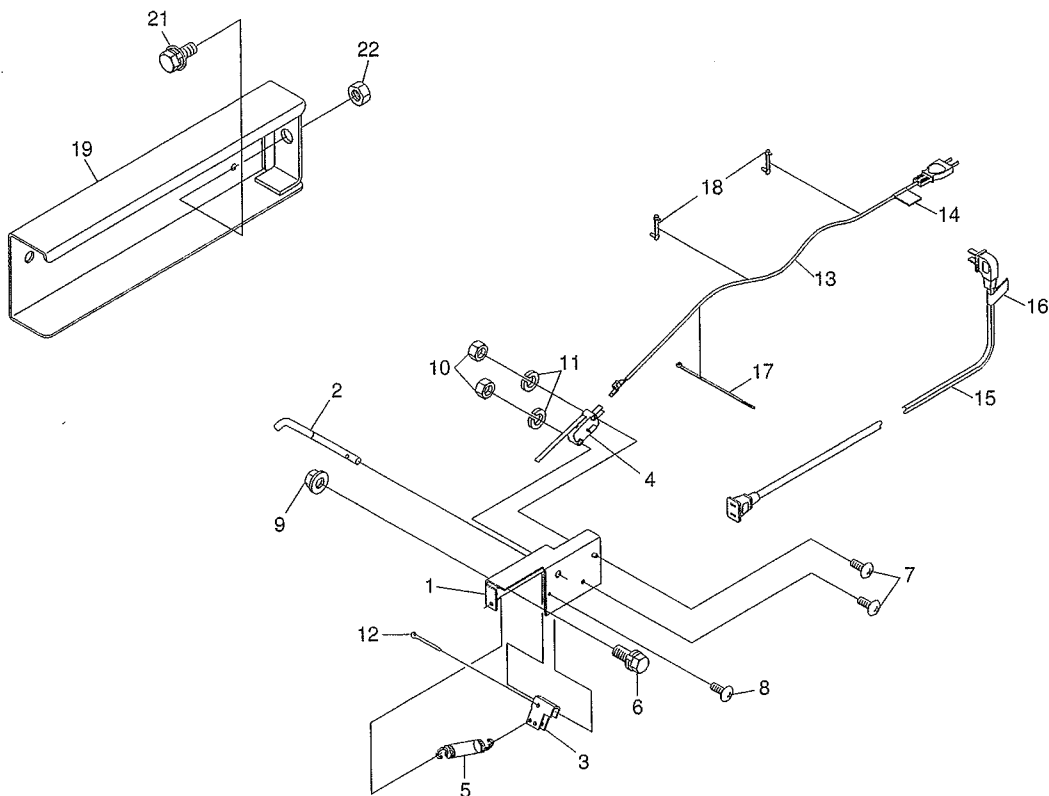


図 No.	部品コード	部品名称	個数	摘要
1	20307-31270	センサブラケット(A)	1	
2	20048-42390	センサ棒	1	
3	20307-41631	U板	1	
4	20033-41600	マイクロスイッチ	1	
5	00930-40033	引張バネ	1	
6	20000-41780	バネ平座金組込六角ボルト	1	M6×12
7	01110-00316	十字穴付ナベ小ネジ	2	M3×16
8	01113-00308	十字穴付タッピンネジ	1	M3×8
9	01250-00606	座金付ナット	1	M6
10	01200-00324	六角ナット	2	M3
11	01400-00307	バネザガネ	2	M3
12	01500-03015	割ピン	1	φ3×15
13	00980-41111	センサコード	1	L=950
14	20041-41420	コード接続マーク	1	
15	00980-41120	中間コード	1	L=1200
16	20041-41410	センサ接続マーク	1	
17	00980-41200	プッシュマウントタイ	1	
18	20033-41400	コードクランプ	2	
19	29202-41280	センサケース	1	
20	20000-41750	バネ平組込六角ボルト	1	M8×16
21	20000-41750	バネ平組込六角ボルト	1	M8×16
22	01200-00807	六角ナット	1	M8
23	29202-41280	モジュール	1	
24	20000-41000	クランプ	1	
25	01000-00010	六角ボルト	1	M6×10
26	10201-41270	コードタイ	3	L=250