

AS-5N

8. パーツリスト

様

株式会社スズテック

TEL 028-664-1111

FAX 028-662-5592

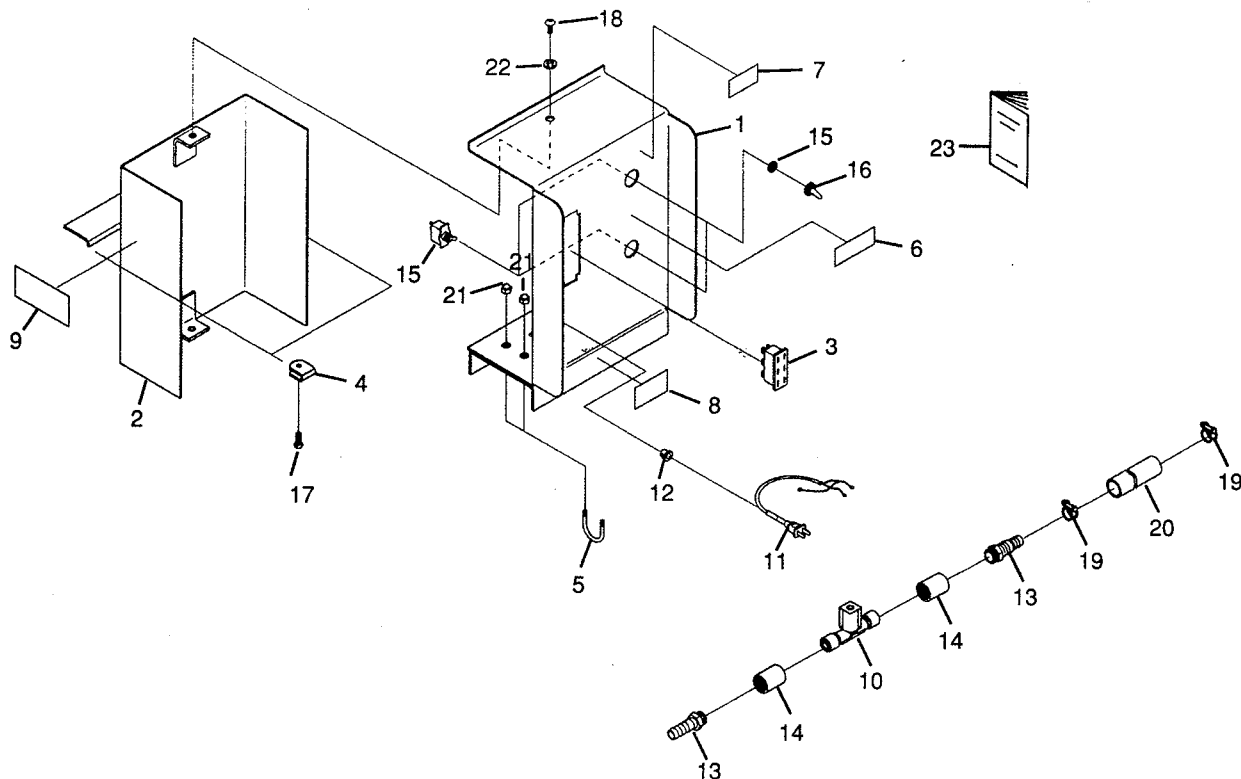


図 No.	部品コード	部品名称	個数	摘要
1	29202-31090	コントロールボックス	1	
2	29202-31080	カバー後	1	
3	29202-31050	ACソケット	1	
4	20033-41090	クリップ	2	
5	29202-41030	Uボルト	2	
6	29202-41130	カンスイマーク	1	
7	29202-41210	スイッチマーク	1	
8	29202-41140	矢印マーク	1	
9	29202-31060	注意マーク	1	
10	29202-41170	ウォーターバルブ	1	
11	00980-41370	電源コード (Q)	1	5 m
12	20208-48411	コードブッシュ	1	
13	20028-47114	ホースノズル	2	1/2
14	29202-41190	ソケット	2	1/2
15	20030-46119	スナップスイッチ	2	
16	20030-46120	ゴムキャップ	2	
17	01020-90610	チョウボルト	2	M 6 × 10
18	01110-00508	十字穴付ナベ小ネジ	2	M 5 × 8
19	06710-11900	ホースバンド	3	φ 19
20	06600-015200	ビニールホース	1	φ 15 × 18 × 2 m
21	01280-00504	六角袋ナット	4	M 5
22	01400-00513	バネザガネ	2	M 5
23	29202-41240	取扱説明書	1	

AS-5N

様

株式会社スズテック

TEL 028-664-1111

FAX 028-662-5592

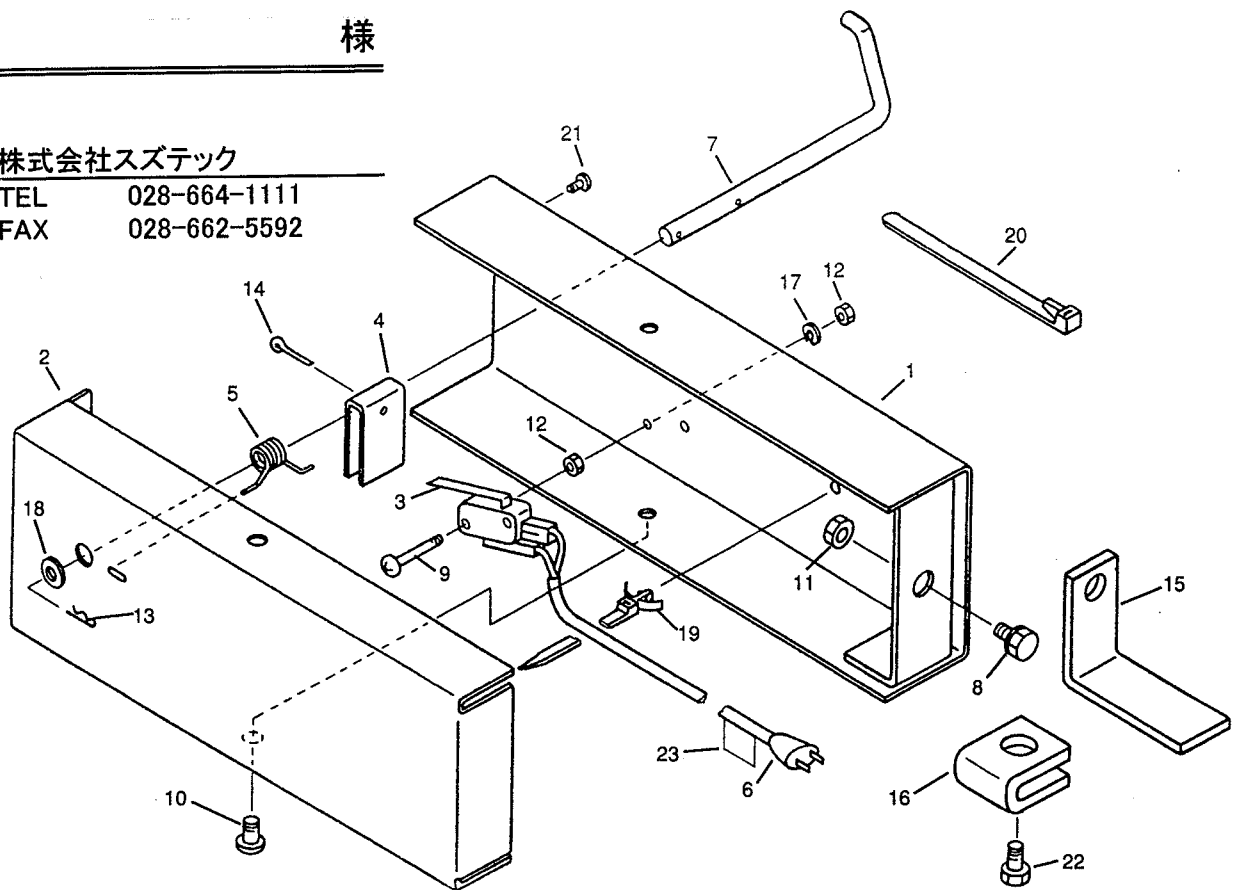


図 No.	部品コード	部 品 名 称	個 数	摘 要
1	20041-31670	アーム完結 (L)	1	
2	20041-31680	カバー	1	
3	20033-41600	マイクロスイッチ	1	
4	20332-41590	U板	1	
5	20041-41360	ネジリバネ (左)	1	
6	00980-41500	センサコード	1	1.7m
7	20041-41350	センサ (左)	1	
8	20000-41750	バネ平座金組込六角ボルト	1	M8×16
9	01110-00320	十字穴付ナベ小ネジ	2	M3×20
10	01113-00406	十字穴付タッピンネジ	2	M4×6
11	01200-00807	六角ナット	1	M8
12	01200-00303	六角ナット	4	M3
13	01501-00510	Rピン	1	φ 5用
14	01500-02515	割ピン	1	φ 2.5×15
15	29202-41120	L金具	1	
16	20033-41090	クリップ	1	
17	01400-00307	バネザガネ	2	M3
18	01420-00608	ヒラザガネ	1	M6
19	00980-41200	プッシュマウントタイ	1	
20	13201-41278	コードバンド	3	
21	01113-00308	十字穴付タッピンネジ	1	M3×8
22	01000-00610	六角ボルト	1	M6×10
23	20041-41410	センサ接続マーク	1	