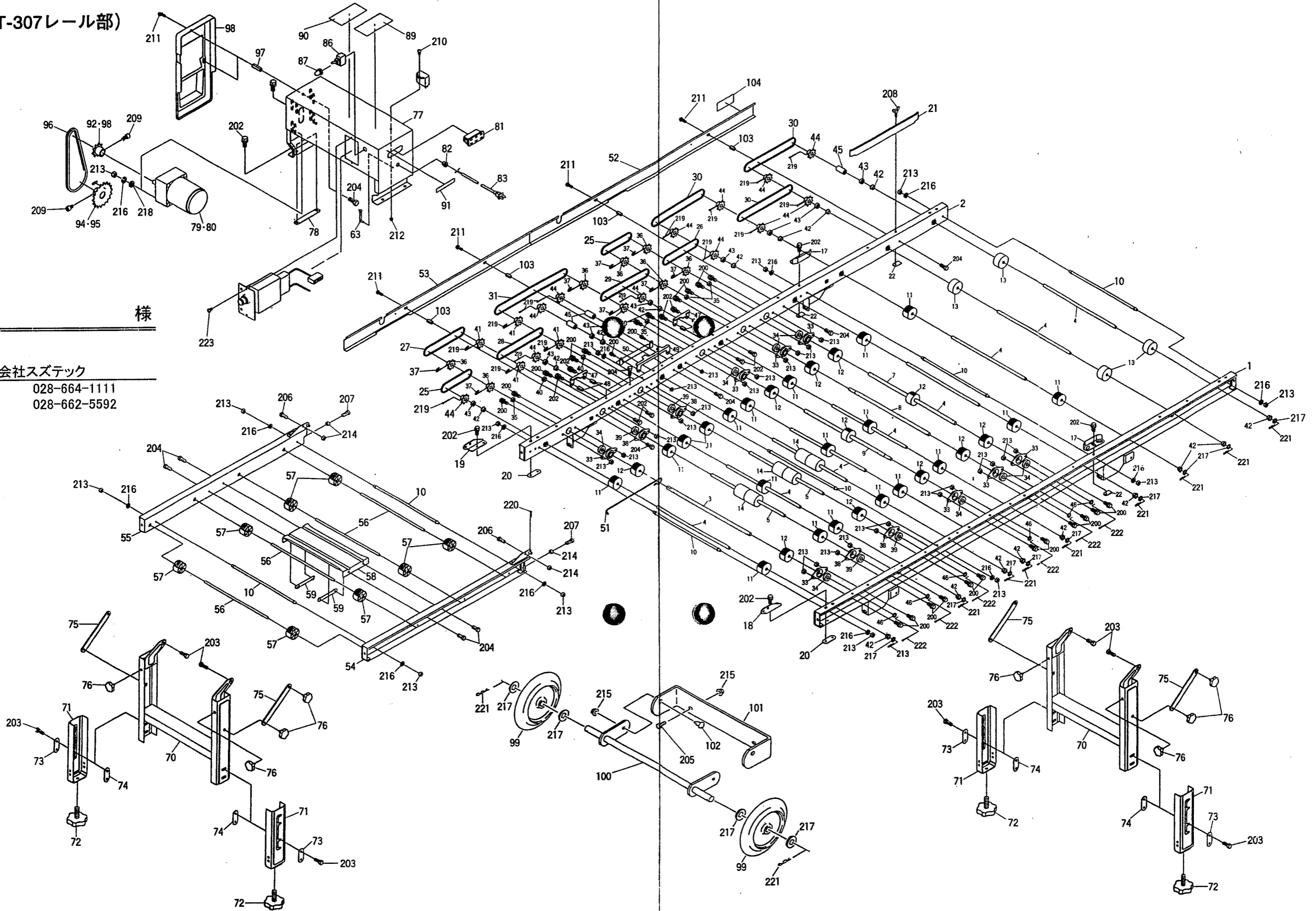


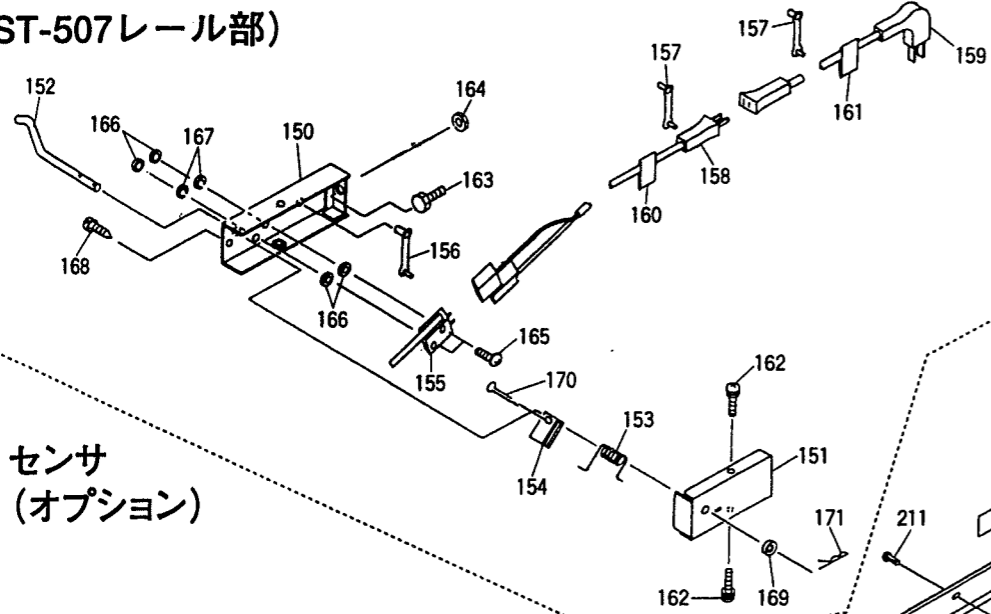
(ST-307レール部)



様

株式会社スズテック
TEL 028-664-1111
FAX 028-662-5592

(ST-507レール部)



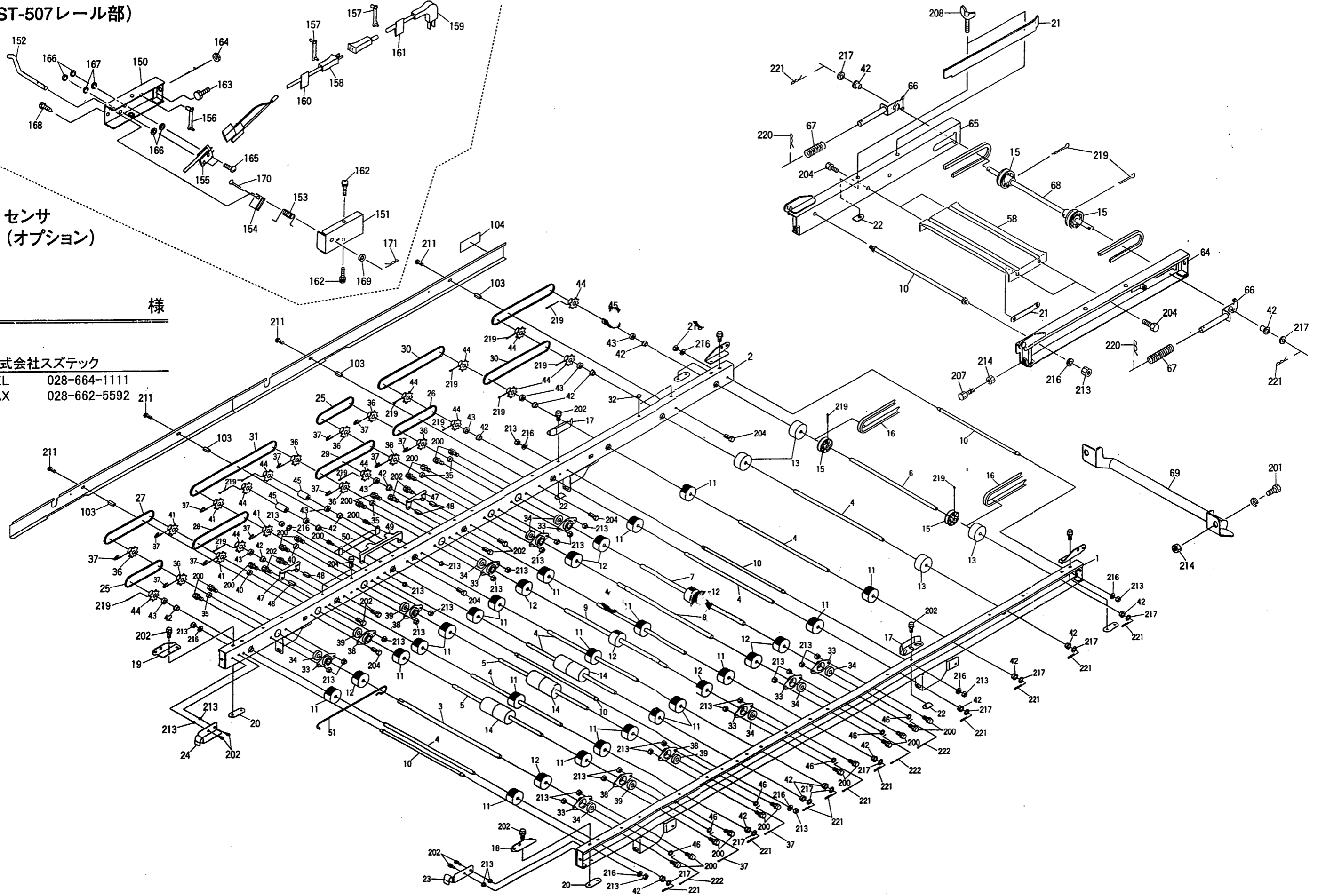
センサ
(オプション)

様

株式会社スズテック

TEL 028-664-1111

FAX 028-662-5592



ST-307.507

図No	コード	名称	個数		備考
			ST-307	ST-507	
1	20132-11050	レール完結L	1	1	
2	20132-11060	レール完結R	1	1	
3	20045-41080	主駆動シャフト	1	1	φ11.95×394
4	20035-41220	シャフト (B)	9	8	φ10×361
5	20063-41220	シャフト (b)	2	2	φ9.95×370
6	20048-41340	ベルト駆動シャフト		1	φ10×361
7	20060-41070	ホッパー駆動シャフト	1	1	φ11.95×428
8	20060-41440	ブラシ駆動シャフト	1	1	φ11.95×419
9	20045-41270	シャフト (回転ブラシ)	1	1	φ11.95×392.5
10	20000-42590	レールストッパーボルト	6	7	
11	20004-409	搬送ゴムローラー	21	21	軸10用
12	20208-41241	搬送ゴムローラー (B)	10	10	軸12用
13	20034-41010	ゴムローラー	4	4	外φ48
14	20048-42080	ゴムローラー (S)	6	6	L=50
15	20000-41130	φ46Vプーリー		4	
16	03510-00052	Vベルト		2	M-52
17	20030-41119	ガイド板	2	2	
18	20041-41162	折りタタミ金具 (A)	1	2	
19	20041-41172	折りタタミ金具 (B)	1	2	
20	20050-41020	オビナット	2	4	
21	20112-31111	片寄り防止板	1	1	
22	20033-41020	マワリ止メナット	2	2	
23	20063-31190	連結金具 (S) (左)		1	
24	20063-31200	連結金具 (S) (右)		1	
25	03003-41026	ローラーチェーン	2	2	#410.26L
26	03003-41030	ローラーチェーン	1	1	#410.30L
27	03003-41034	ローラーチェーン	1	1	#410.34L
28	03003-41038	ローラーチェーン	1	1	#410.38L
29	03003-41040	ローラーチェーン	1	1	#410.40L
30	03003-41044	ローラーチェーン	3	3	#410.44L
31	03003-41058	ローラーチェーン	1	1	#410.58L
32	20030-41116	ヒラキャップ		2	φ7用
33	20000-42120	ベアリングケース (C)	8	8	
34	02202-06001	ボールベアリング	8	8	6001 U U
35	20038-41240	カラー (A)	4	4	L=6
36	20000-41150	スプロケット (8 T)	8	8	穴径φ12
37	20000-41500	Rピン	14	14	
38	20000-42440	ベアリングケース (E)	4	4	
39	02202-06200	ボールベアリング	4	4	6200 U U
40	20229-41031	フォークカラー	2	2	L=6.5
41	20000-41140	スプロケット (8 T)	4	4	穴φ10
42	20005-411	オイルレスベアリング	18	20	10×13
43	20005-419	丸座	9	9	
44	20000-41430	スプロケット (8 T)	12	12	穴φ10
45	20035-41100	カラー	3	3	L=15
46	20038-41250	カラー (B)	6	6	L=3
47	20060-41350	チェーンガイド (D)	2	2	
48	20141-41670	ロールガイド高ナット	4	4	
49	20132-31130	チェーンガイド (H)	1	1	
50	20132-31140	チェーンガイド (J)	1	1	

図No	コード	名称	個数		備考
			ST-307	ST-507	
51	20045-41370	倒れ防止フック	1	1	
52	20132-31110	レールカバー A	1	1	L=1170
53	20132-31120	レールカバー B	1	1	L=900
54	20048-31800	補助レール (L)	1	1	
55	20048-31810	補助レール (R)	1	1	
56	20013-41111	遊動ローラーシャフト	4	4	
57	20013-41112	遊動ローラー	8	8	
58	20013-31102	レール補助枠	1	2	
59	20013-41103	オビナット	2	4	
60					
61					
62					
63	20033-41400	コードクランプ	1	1	
64	20050-31610	補助レール P (L)		1	
65	20050-31620	補助レール P (R)		1	
66	20041-41150	ベルト張り金具		2	
67	00931-40019	圧縮バネ		2	
68	20048-41350	ベルト従動シャフト		1	φ10×340
69	20050-31480	把手		1	
70	20048-31770	脚ベース完結	2	2	
71	20048-31780	延長脚完結	4	4	
72	20041-31200	高さ調節ボルト	4	4	
73	20048-42290	締付プレート	4	4	
74	20050-41020	オビナット	4	4	
75	20048-42131	脚ステー	4	4	
76	20000-42520	ノブボルト	12	12	
77	20133-21190	モーターベース完結	1	1	
78	20033-41010	オビナット	2	2	
79	20133-21200	可変速モートル	1		40W.1/36
80	20132-21040	可変速モートル		1	90W.1/30
81	29202-31050	ACソケット	1	1	
82	20208-48411	コードブッシュ	1	1	
83	00980-41600	電源コード (U)	1	1	5 m
84	20035-41510	中間コードC	1	1	
85					
86	20030-46119	スナップスイッチ	1	1	
87	20030-46120	ゴムキャップ	1	1	
88	20132-41010	短絡プラグ	1	1	
89	20132-41060	短絡プラグ注意マーク	1	1	
90	20050-41610	注意マーク	1	1	
91	20138-41230	接続マーク	1	1	
92	20208-43214	モーターズプロケット (9 T)	1		軸φ12
93	20000-42360	モーターズプロケット (12 T)		1	軸φ16
94	20028-46114	スプロケット (15 T)	1		軸φ12
95	20000-41660	スプロケット (14 T)		1	軸φ12
96	03003-41034	ローラーチェーン	1	1	#410.34L
97	20035-41160	支柱 (A)	2	2	L=30
98	20039-21052	モーターカバー (B)	1	1	Sグリーン
99	29222-31070	シャリン	2	2	
100	29222-41120	スタンド	1	1	

ST-307.507

図No	コード	名称	個数		備考
			ST-307	ST-507	
101	29222-41140	フレーム	1	1	
102	20050-41310	段付ネジ	2	2	
103	20035-41170	支柱 (B)	4	4	
104	20000-41350	注油マーク	1	1	
150	20041-31670	アーム完結 (L)	1	1	
151	20041-31680	カバー (左)	1	1	
152	20041-41350	センサ (左)	1	1	
153	20041-41360	ネジリバネ (左)	1	1	
154	20033-41590	U板	1	1	
155	20033-41600	マイクロスイッチ	1	1	
156	00980-41200	プッシュマウントタイ	1	1	
157	20033-41400	コードクランプ	5	5	
158	00980-41111	センサコード	1	1	L=950
159	00980-41120	中間コード	1	1	L=1200
160	20041-41410	センサ接続マーク	1	1	
161	20041-41420	コード接続マーク	1	1	
162	01113-00406	十字穴付タッピンネジ	2	2	M4×6
163	20000-41750	バネ平組込六角ボルト	1	1	M8×16-
164	01200-00807	六角ナット	1	1	M8
165	01110-00320	十字穴付ナベ小ネジ	2	2	M3×20
166	01200-00303	六角ナット	4	4	M3
167	01400-00307	バネザガネ	2	2	M3
168	01113-00308	十字穴付タッピンネジ	1	1	M3×8
169	01420-00608	ヒラザガネ	1	1	M6
170	01500-02515	割ピン	1	1	φ2.5×15
171	01501-00510	Rピン	1	1	φ5

図No	コード	名称	個数		備考
			ST-307	ST-507	
200	20000-41730	バネ座金組込六角ボルト	24	24	M6×12
201	20000-41760	バネ座金組込六角ボルト		2	M8×14
202	20000-41780	バネ平座金組込六角ボルト	18	22	M6×12
203	20000-42010	バネ平座金組込六角ボルト	14	14	M6×16
204	01000-00610	六角ボルト	6	10	M6×10
205	01000-00612	六角ボルト	2	2	M6×12
206	01000-00812	六角ボルト	2	4	M8×12
207	01000-00825	六角ボルト	2	4	M8×25
208	01020-90610	チョウボルト	2	2	M6×10
209	01010-10612	六角穴付ボルト	2	2	M6×12
210	01110-00412	十字穴付ナベ小ネジ	1	1	M4×12
211	01114-00612	十字穴付トラス小ネジ	6	6	M6×12
212	01200-00403	六角ナット	1	1	M4
213	01200-00605	六角ナット	40	46	M6
214	01200-00807	六角ナット	4	8	M8
215	01250-00606	座金付六角ナット	6	6	M6
216	01400-00615	バネザガネ	16	18	M6
217	01420-01016	ヒラザガネ	13	15	M10
218	01421-00610	ヒラザガネ	8	8	M6
219	01500-03025	割ピン	12	12	3×25
220	01501-00818	Rピン	1	4	φ8
221	01501-00918	Rピン	11	13	φ9
222	01500-03020	割ピン	4	4	3×20
223	01113-00406	十字穴付タッピンネジ	2	2	M4×6

ST-307・507

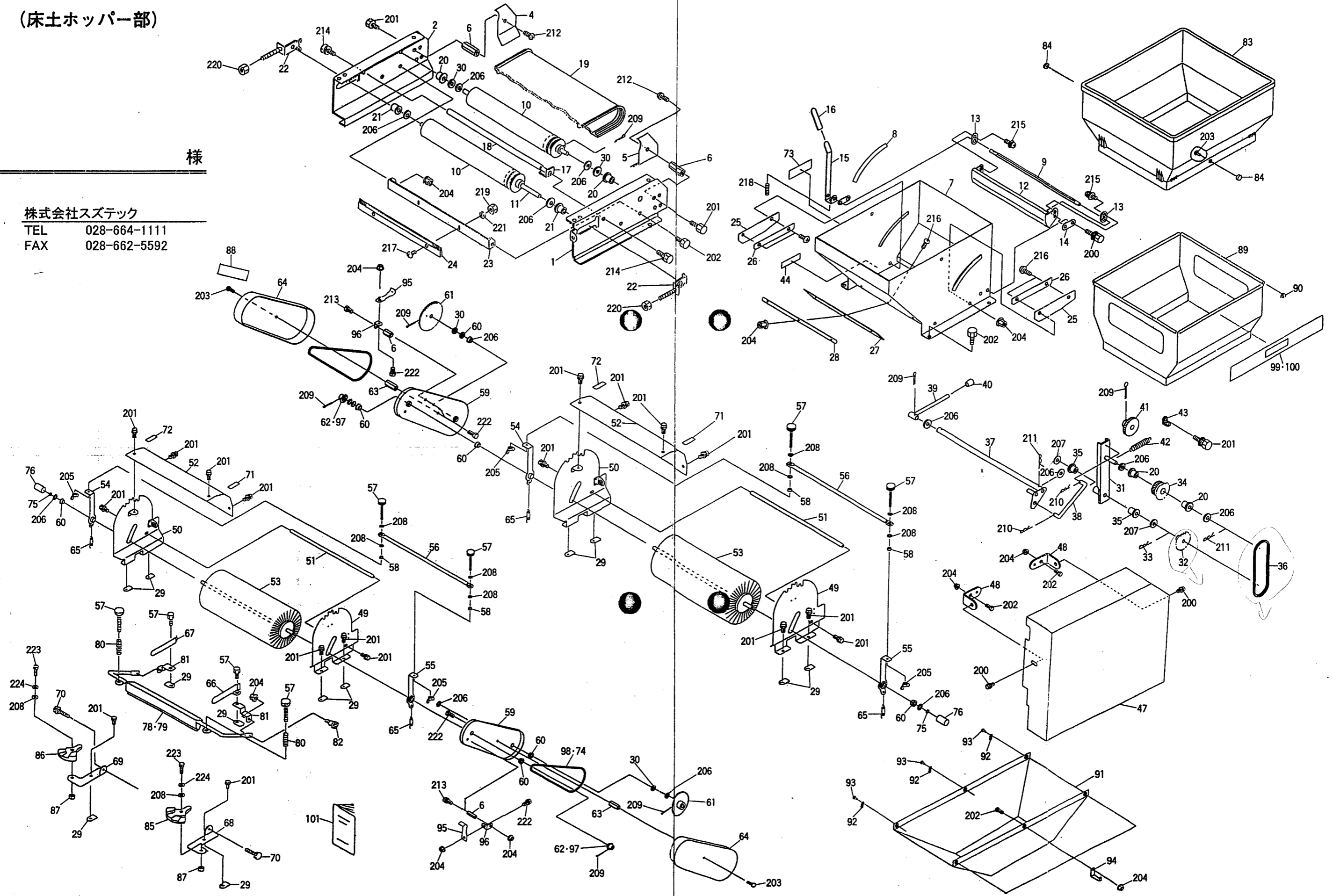
(床土ホッパー部)

様

株式会社スズテック

TEL 028-664-1111

FAX 028-662-5592



ST-307, ST-507

図No	コード	名称	個数		備考
			ST-307	ST-507	
1	20060-21130	サイドスタンド (L)	1	1	
2	20060-21140	サイドスタンド (R)	1	1	
3	20060-41090	ローラー駆動シャフト	1	1	φ10×414
4	20060-41140	土ガイド (右)	1	1	
5	20060-41150	土ガイド (左)	1	1	
6	20060-41180	支柱 (20)	2	2	L=20
7	20060-21101	床土ホッパー完結	1	1	
8	20060-41290	目盛マーク (B)	1	1	
9	20060-41300	シャッター軸 (B)	1	1	
10	20048-21120	ベルトローラー	2	2	
11	20048-41630	従動シャフト	1	1	φ10×382
12	20048-31480	シャッター	1	1	
13	20048-41830	シャッタープレート	2	2	
14	20048-41800	シャッター軸板	2	2	
15	20048-41810	レバー	1	1	
16	20048-41820	レバーキャップ	1	1	
17	20050-41440	連結パイプ	1	1	
18	20133-41020	ローラー	1	1	
19	20126-21050	コンベアベルト	1	1	
20	20208-41303	オイルレス軸受	4	4	10×15
21	20005-411	オイルレスベアリグ	4	4	
22	20013-41109	ベルト張り金具	2	2	
23	20133-31030	ブラシ取付金具	1	1	
24	20013-34204	ハケ完結	1	1	
25	20133-41030	ゴムタレ (側板)	2	2	
26	20133-41040	ゴム押さえ	2	2	
27	20133-41070	ゴムタレ (ウシロ)	1	1	
28	20126-41170	ゴム押さえ (ウシロ)	1	1	
29	20033-41020	マワリ止めナット	14	14	M6
30	20208-42303	スペーサー	2	2	
31	20060-31060	シフター	1	1	
32	20000-41220	スプロケット (12T)	1	1	
33	20208-42211	Rピン	1	1	
34	20048-41150	中間ギヤー	1	1	
35	20021-41117	オイルレス軸受 (B)	2	2	
36	03003-41033	ローラーチェーン	1	1	#410.33L
37	20060-31070	レバー	1	1	
38	20060-41050	シフターロッド	1	1	
39	20030-45115	レバー	1	1	
40	20030-44123	ニギリ	1	1	
41	20060-41120	平歯車 (32)	1	1	
42	00930-40022	引張バネ	1	1	
43	20041-41320	バネカケ	1	1	
44	20038-41210	クラッチ断続マーク (B)	1	1	
45	20148-41990	カバー (コンベアー)	1	1	
46	20048-31310	切り欠きカバー	1	1	
47	20060-31590	クラッチカバー	1	1	
48	20041-41521	カバー取付金具	2	2	
49	20048-31830	回転ブラシスタンドL	2	2	
50	20048-31840	回転ブラシスタンドR	2	2	

図No	コード	名称	個数		備考
			ST-307	ST-507	
51	20048-42200	ストッパーシャフト (N)	2	2	
52	20048-42310	回転ブラシカバー	2	2	
53	20048-31820	回転ブラシ (140)	2	2	
54	20048-42330	ブラシロッド (駆動側)	2	2	
55	20048-42340	ブラシロッド (従動側)	2	2	
56	20048-42320	調節バー	2	2	
57	20050-41320	調節ネジ	6	6	
58	20133-41220	ロックナット	4	4	
59	20048-31620	ブラシアーム (R)	2	2	
60	20000-41320	オイルレスベアリグ	8	8	
61	20035-41020	スプロケット (42T)	2	2	φ10
62	20035-41010	スプロケット (11T)	2	2	
63	20035-41160	支柱	2	2	L=30
64	20035-31111	チェンカバー	2	2	
65	20050-41450	引張バネ	4	4	
66	20060-41100	箱ガイド (左)	1	1	
67	20060-41110	箱ガイド (右)	1	1	
68	29224-41331	ガイドスタンド (左)	1	1	
69	29224-41341	ガイドスタンド (右)	1	1	
70	20113-41170	調節ネジ	4	4	
71	20048-42350	カキトリマーク (L)	2	2	
72	20048-42360	カキトリマーク (R)	2	2	
73	20060-31241	回転ブラシ調節マーク	2	2	
74	03003-25102	ローラーチェーン	2	2	#25.102L
75	02100-01010	C型止め輪	2	2	
76	20048-42420	シャフトカバー (20)	2	2	
77	20050-41830	ブラシフサギテープ	2	2	
78	29004-21052	スミ押し金具	1	1	
79	29224-41400	テープ	1	1	
80	00931-40012	圧縮バネ	2	2	
81	29224-41310	アーム支点	2	2	
82	20041-41700	段付ネジ	2	2	
83	20059-21031	補助ホッパー (F)	1	1	
84	20000-42560	化粧ナット	2	2	M6
85	29224-41690	カキトリ調節座L	1	1	
86	29224-41700	カキトリ調節座R	1	1	
87	20133-41270	ロックナット	2	2	M6
88	29224-41372	取扱いラベル	1	1	
89	20045-21170	補助ホッパー	1	1	Sグリーン
90	20000-41690	コーナーゴム	4	4	
91	20060-31570	土受ケシート	1	1	白色
92	20000-42490	フック (RV)	3	3	
93	01620-13206	ブラインドリベット (丸)	3	3	
94	20050-41400	水受金具	3	3	
95	20048-41130	テンションバネ	2	2	
96	20045-41280	テンション台	2	2	
97	20112-44115	スプロケット (19T)	2	2	
98	03003-25106	ローラーチェーン	2	2	#25106L
99	20133-31340	ネームプレート	2	2	ST-307
100	20132-31150	ネームプレート	2	2	ST-507

