

# ST-30K L-ル部

様

株式会社スズテック

TEL 028-664-1111

FAX 028-662-5592

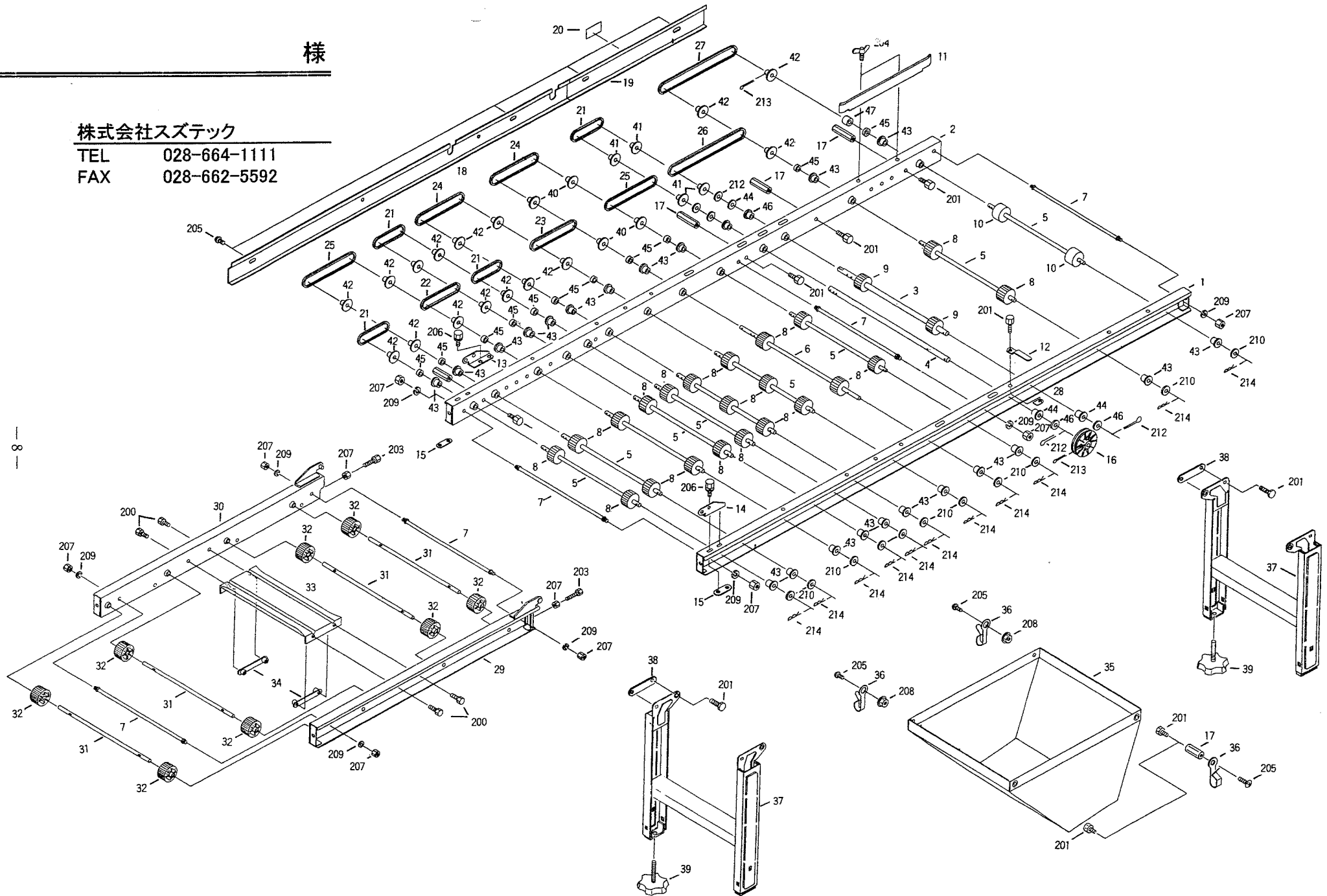


図 No	コード	名 称	個 数		備 考
			ST-30K		
1	20133-21110	レール完結 (左)	1		
2	20133-21120	レール完結 (右)	1		
3	20039-41140	主駆動シャフト	1		φ12×394
4	20039-41150	副駆動シャフト	1		φ11.95×442
5	20035-41220	シャフト (B)	10		φ10×361
6	20035-41240	シャフト (D)	1		φ10×440
7	20013-41101	レールストッパーボルト	5		
8	20004-409	搬送ゴムローラー	22		軸φ10用
9	20208-41241	搬送ゴムローラー (B)	2		軸φ12用
10	20034-41010	ゴムローラー	2		軸φ10用φ48
11	20112-31111	片寄り防止板	1		
12	20033-41360	ベルト押工板	1		
13	20041-41162	折りタタミ金具 (A)	1		
14	20041-41172	折りタタミ金具 (B)	1		
15	20050-41020	オビナット	2		
16	20000-31060	φ75Vブリー	1		軸φ12用
17	20035-41170	支柱 (B)	6		ℓ37
18	20133-31260	レールカバー (A)	1		ℓ1219
19	20133-31270	レールカバー (B)	1		ℓ490
20	20000-41350	注油マーク	1		
21	03003-41020	ローラーチェーン	4		#410 20ℓ
22	03003-41024	ローラーチェーン	1		#410 24ℓ
23	03003-41028	ローラーチェーン	1		#410 28ℓ
24	03003-41030	ローラーチェーン	2		#410 30ℓ
25	03003-41032	ローラーチェーン	2		#410 32ℓ
26	03003-41046	ローラーチェーン	1		#410 46ℓ
27	03003-41048	ローラーチェーン	1		#410 48ℓ
28	20033-41020	マワリ止めナット	3		M6
29	20048-31490	補助レール (左)	1		
30	20048-31500	補助レール (右)	1		
31	20013-41111	遊動ローラーシャフト	4		
32	20013-41112	遊動ローラー	8		
33	20013-31102	レール補助枠	1		
34	20013-41103	オビナット	2		M6
35	20048-31520	土ウケシート	1		
36	20041-41210	フック	4		
37	20117-31810	脚	2		
38	20028-41370	イボ付オビナット	4		
39	20041-31200	高サ調節ボルト	4		
40	20000-41140	スプロケット (8T)	4		軸φ10
41	20000-41150	スプロケット (8T)	4		軸φ12
42	20000-41430	スプロケット (8T)	16		プラスチック
43	20005-411	オイルレスベアリング	22		10×13
44	20021-41117	オイルレス軸受 (B)	4		12×15
45	20005-419	丸座	11		t4
46	20035-41090	スベーサー	4		t1.2
47	20035-41100	カラー	1		ℓ=14.5
48					
49					
50					

図 No	コード	名 称	個 数		備 考
			ST-30K		
200	01000-00610	六角ボルト	6		M6×10
201	01000-00612	六角ボルト	13		M6×12
202	01000-00812	六角ボルト	2		M8×12
203	01000-00825	六角ボルト	2		M8×25
204	01020-90610	チョウボルト	2		M6×10
205	01110-00610	十字穴付ナベ小ネジ	8		M6×10
206	20000-41730	バネザガネ組込六角ボルト	4		M6×12
207	01200-00807	六角ナット	14		M8
208	01250-00606	座金付ナット	2		M6
209	01400-00820	バネザガネ	10		M8
210	01420-01016	ヒラザガネ	11		M10
211	01420-01223	ヒラザガネ	2		M12
212	01500-03020	割ピン	2		φ3×20
213	01500-03025	割ピン	25		φ3×25
214	01501-00918	Rピン	11		φ9用
215					
216					
217					
218					
219					
220					
221					
222					
223					
224					
225					
226					
227					
228					
229					
230					
231					
232					
233					
234					
235					
236					
237					
238					
239					
240					
241					
242					
243					
244					
245					
246					
247					
248					
249					

# ST-40K レール部

様

株式会社スズテック

TEL 028-664-1111

FAX 028-662-5592

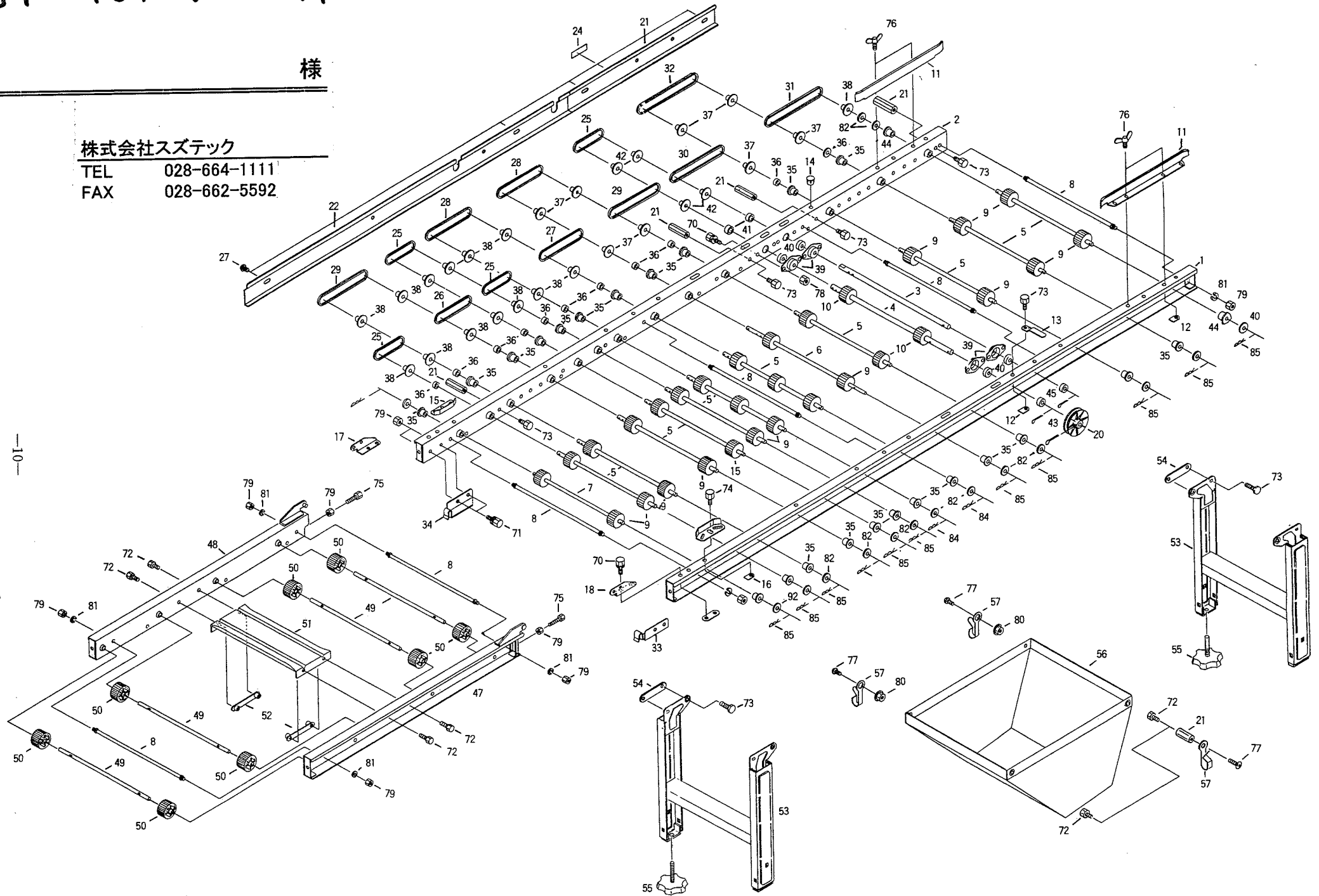


図 No	コード	名 称	個 数		備 考
			ST-40K		
1	20045-21090	覆土レール (左)	1		
2	20045-21100	覆土レール (右)	1		
3	20045-41080	主駆動シャフト	1	φ11.95×400	
4	20039-41150	副駆動シャフト	1	φ11.95×442	
5	20035-41220	シャフト (B)	11	φ10×361	
6	20035-41240	シャフト (D)	1	φ10×440	
7	20103-40114	遊動シャフト	1	φ10×335	
8	20013-41101	レールストッパーボルト	6		
9	20004-409	搬送ゴムローラー	28	φ10用	
10	20208-41241	搬送ゴムローラー (B)	2	φ12用	
11	20112-31111	片寄り防止板	2		
12	20033-41020	マワリ止メナット (M6)	5		
13	20033-41360	ベルト押工板	1		
14	20035-41060	ヒラキヤップ	1	φ9用	
15	20030-41119	ガイド板	2		
16	20033-41030	マワリ止メナット (M8)	2		
17	20041-41162	折りタタミ金具 (A)	1		
18	20041-41172	折りタタミ金具 (B)	1		
19	20050-41020	オビナット	2		
20	20000-31060	φ75Vプーリー	1		
21	20035-41170	支柱 (B)	6		
22	20133-31260	レールカバー (A)	1	ℓ=1219	
23	20132-31050	レールカバー (B)	1	ℓ=555	
24	20000-41350	注油マーク	1		
25	03003-41020	ローラーチェーン	4	#410 20ℓ	
26	03003-41024	ローラーチェーン	1	#410 24ℓ	
27	03003-41028	ローラーチェーン	1	#410 28ℓ	
28	03003-41030	ローラーチェーン	2	#410 30ℓ	
29	03003-41032	ローラーチェーン	2	#410 32ℓ	
30	03003-41034	ローラーチェーン	1	#410 34ℓ	
31	03003-41036	ローラーチェーン	1	#410 36ℓ	
32	03003-41038	ローラーチェーン	1	#410 38ℓ	
33	20039-31040	連結金具 (左)	1		
34	20039-31050	連結金具 (右)	1		
35	20005-411	オイルベアリング	24	10×13	
36	20005-419	丸座	11	t4.0	
37	20000-41140	スプロケット (8T)	8	φ10用	
38	20000-41430	スプロケット (8T)	14	ビラスチック	
39	20000-42120	ベアリングケース (C)	4		
40	02202-06001	ボールベアリング	4	#6001UU	
41	20038-41240	カラー (A)	2	ℓ=6	
42	20000-41150	スプロケット (8T)	4	φ12用	
43	20000-41570	スプロケットピン	4		
44	20208-41303	オイレス軸受	2	10×15	
45	20038-41250	カラー (B)	2	ℓ=3	
46	20208-42303	スパーサー	1	t0.8	
47	20048-31490	補助レール (左)	1		
48	20048-31500	補助レール (右)	1		
49	20013-41111	遊動ローラーシャフト	4		
50	20013-41112	遊動ローラー	8		

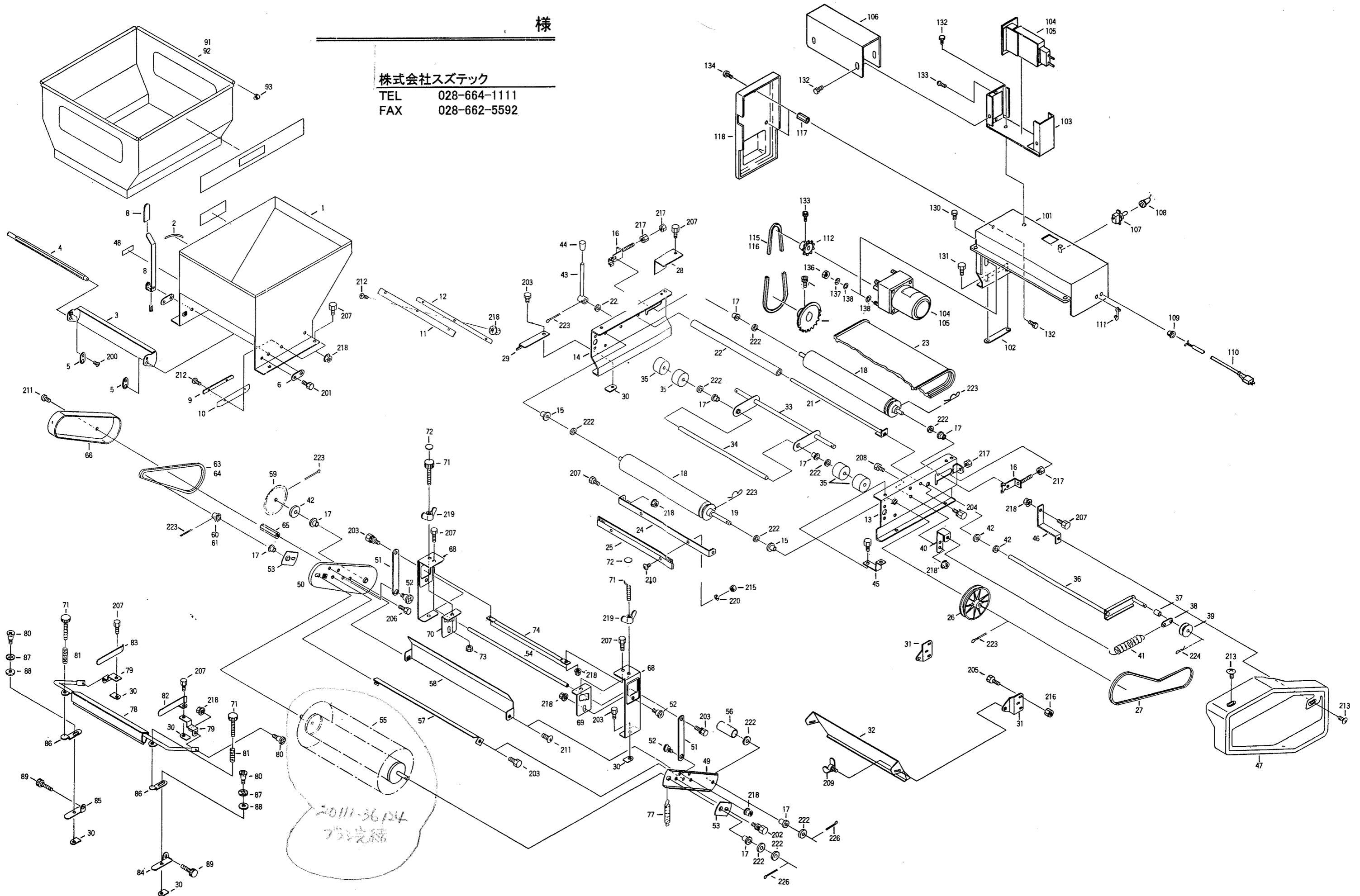
図 No	コード	名 称	個 数		備 考
			ST-40K		
51	20013-31102	レール補助枠	1		
52	20013-41103	オビナット	2		
53	20117-31810	脚	2		
54	20048-41370	イボ付オビナット	4		
55	20041-31200	高サ調節ボルト	4		
56	20048-31520	土ウケシート	1		
57	20041-41210	フック	4		
58					
59					
60					
61					
62					
63					
64					
65					
66					
67					
68					
69					
70	20000-41730	バネ座金組付六角ボルト	12	M6×12	
71	20000-41760	バネ座金組付六角ボルト	4	M8×14	
72	01000-00610	六角ボルト	8	M6×10	
73	01000-00612	六角ボルト	13	M6×12	
74	01000-00812	六角ボルト	4	M8×12	
75	01000-00825	六角ボルト	2	M8×25	
76	01020-90610	チョウボルト	4	M6×10	
77	01110-00610	十字穴付ナベ小ネジ	8	M6×10	
78	01200-00605	六角ナット	8	M6	
79	01200-00807	六角ナット	20	M8	
80	01250-00606	座金付ナット	2	M6	
81	01400-00820	バネザガネ	12	M8	
82	01420-01016	ヒラザガネ	15	M10	
83	01500-00320	割ピン	2	φ3×20	
84	01500-00325	割ピン	23	φ3×25	
85	01501-00918	Rピン	14	φ9	
86					
87					
88					
89					
90					
91					
92					
93					
94					
95					
96					
97					
98					
99					
100					

様

株式会社スズテック

TEL 028-664-1111

FAX 028-662-5592



2011-36124  
完成済

図 No	コード	名称	個 数		備 考
			ST-30K	ST-40K	
1	200050-21190	ホッパー完結	1	1	
2	20048-41840	目盛マーク	1	1	
3	20048-31480	シャッター	1	1	
4	20048-41790	シャッター軸	1	1	
5	20048-41830	シャッタープレート	2	2	
6	20048-41800	シャッター軸板	2	2	
7	20048-41810	レバー	1	1	
8	20048-41820	レバーキャップ	1	1	
9	20133-41030	ゴムタレ (側板)	2	2	
10	20133-41040	ゴム押工	2	2	
11	20133-41070	ゴムタレ (ウシロ)	1	1	
12	20126-41170	ゴム押工 (ウシロ)	1	1	
13	20050-31220	コンベアフレーム (左)	1	1	
14	20050-31230	コンベアフレーム (右)	1	1	
15	20208-41303	オイレス軸受	2	2	10×15
16	20013-41109	ベルト張金具	2	2	
17	20005-411	オイレスベアリング	8	8	10×13
18	20048-21120	ベルトローラー	2	2	
19	20048-41620	駆動シャフト	1	1	
20	20048-41630	従動シャフト	1	1	
21	20050-41440	連結パイプ	1	1	
22	20133-41020	ローラー	1	1	
23	20126-21050	コンベアベルト	1	1	
24	20133-31030	ブラシ取付金具	1	1	
25	20013-34204	ハケ完結	1	1	
26	20000-31020	φ100Vプーリー	1	1	φ10用
27	03511-00033	Vベルト	1	1	A-33"
28	20035-41620	カバー (右)	1	1	
29	20048-31310	切り欠きカバー	1	1	
30	20033-41020	マワリ止メナット (M6)	10	10	
31	20113-41270	ブラケット	2	2	
32	20035-31250	土反射板	1	1	
33	20133-31040	ローラーアーム	1	1	
34	20035-41130	フリーローラーシャフト	1	1	
35	20004-409	搬送ゴムローラー	4	4	φ10用
36	20033-31070	テンションアーム	1	1	
37	20033-41140	カラー	1	1	
38	20030-45116	バネカケ板	1	1	
39	20000-41310	テンションプーリー	1	1	
40	20126-41020	バネカケ	1	1	
41	00930-40006	引張バネ	1	1	
42	20005-419	丸座	3	3	
43	20030-45115	レバー	1	1	
44	20030-44123	ニギリ	1	1	
45	20035-41030	カバー取付金具 (A)	1	1	
46	20050-41430	カバー取付金具	1	1	
47	20035-21021	カバー (フグド)	1	1	
48	20030-45117	クラッチ断続マーク	1	1	
49	20133-31200	ブラシアーム (左)	1	1	
50	20133-31210	ブラシアーム (右)	1	1	

図 No	コード	名称	個 数		備 考
			ST-30K	ST-40K	
51	20133-41190	ブラシアーム板	2	2	
52	20007-409	段付ネジ	4	4	
53	20112-44126	軸受板	2	2	
54	20133-41200	ブラシ連結棒	1	1	
55	20111-36124	ブラシ完結	1	1	
56	20036-41050	カラー	1	1	ℓ=30
57	20035-41190	スクレツパー	1	1	
58	20116-31040	回転ブラシカバー	1	1	
59	20035-41020	スプロケット (42T)	1	1	
60	20035-41010	スプロケット (11T)	1	—	
61	20112-44114	スプロケット (14T)	—	1	
62	20035-41350	スペーサー	—	1	t=2.5
63	03003-25104	ローラーチェーン	1	—	#25 104ℓ
64	03003-25105	ローラーチェーン	—	1	#25 105ℓ
65	20035-41160	支柱 (A)	1	1	ℓ=30
66	20035-31110	チェンカバー	1	1	
67	20133-31250	回転ブラシ調節マーク	1	1	
68	20133-31220	ブラシスタンド	2	2	
69	20133-31230	カキトリ調節板 (左)	1	1	
70	20133-31240	カキトリ調節板 (右)	1	1	
71	20050-41320	調節ネジ	4	4	M6×60
72	20035-41360	調節目盛	2	2	
73	20133-41220	ロックナット	2	2	M6
74	20133-41210	連結アーム	1	1	
75	20133-41230	カキトリマーク (左)	1	1	
76	20133-41240	カキトリマーク (右)	1	1	
77	20050-41450	引張バネ	2	2	
78	29224-21051	スミ押し金具	1	1	
79	29224-41310	アーム支点	2	2	
80	20041-41700	段付ネジ	4	4	ℓ=5
81	00931-40012	圧縮バネ	2	2	
82	29224-41350	箱ガイド (左)	1	1	
83	29224-41360	箱ガイド (右)	1	1	
84	29224-41330	ガイドスタンド (左)	1	1	
85	29224-41340	ガイドスタンド (右)	1	1	
86	29224-41320	高サ調節金具	2	2	
87	20000-41710	波形座金	2	2	
88	01420-00812	ヒラザガネ (小形丸)	2	2	M8
89	20133-41170	調節ネジ	2	2	M6×40
90	29224-41370	取扱いラベル	1	1	
91	20133-31120	補助ホッパー	1	—	
92	20045-21050	補助ホッパー	—	1	
93	20000-41690	コーナーゴム	4	4	
94					
95					
96					
97					
98					
99					
100					

図 No	コード	名称	個 数		備 考
			ST-30K	ST-40K	
101	20133-21100	モータベース完結	1	1	
102	20033-41010	オビナット	1	1	
103	20126-31010	スイッチ取付板	1	1	
104	20133-21050	ギヤードモートル	1	—	C-38-4
105	20045-21060	可変速モートル	—	1	C-38-1
106	20126-31020	スイッチカバー	1	1	
107	20030-46119	スナップスイッチ	1	1	
108	20030-46120	ゴムキャップ	1	1	
109	20208-48411	コードブッシュ	1	1	
110	00980-41070	電源コード (F)	1	1	
111	20033-41400	コードクランプ	1	1	
112	20208-43214	モータスプロケット (9 T)	1	1	
113	20000-41580	スプロケツ (17T)	1	—	φ12用
114	20000-41200	スプロケツ (11T)	—	1	φ12用
115	03003-41034	ローラーチェン	1	—	#410 34 ℓ
116	03003-41032	ローラーチェン	—	1	#410 32 ℓ
117	20035-41160	支柱 (A)	2	2	
118	20035-21042	モータカバー	1	1	
119					
120					
121					
122					
123					
124					
125					
126					
127					
128					
129					
130	20000-41780	バネ平座金組込六角ボルト	2	2	M 6 × 12
131	20000-41730	バネ座金組込六角ボルト	2	2	M 6 × 12
132	01000-00610	六角ボルト	8	8	M 6 × 10
133	01010-10610	六角穴付ボルト	2	2	M 6 × 10
134	01110-00610	十字穴付ナベ小ネジ	2	2	M 6 × 10
135	01113-00406	十字穴付タッピンネジ	2	2	M 4 × 8
136	01200-00605	六角ナット	4	4	M 6
137	01400-00615	バネザガネ	4	4	M 6
138	01421-00610	ヒラザガネ	8	8	M 6
139					
140					
141					
142					
143					
144					
145					
146					
147					
148					
149					
150					

図 No	コード	名称	個 数		備 考
			ST-30K	ST-40K	
200	20000-42170	バネ平座金組込ナベ小ネジ	2	2	M 4 × 8
201	20000-41780	バネ平座金組込六角ボルト	2	2	M 6 × 12
202	20000-41750	バネ平座金組込六角ボルト	2	2	M 8 × 16
203	20000-41730	バネ座金組込六角ボルト	8	8	M 6 × 12
204	20000-41760	バネ座金組込六角ボルト	2	2	M 8 × 14
205	01000-00512	六角ボルト	4	4	M 5 × 12
206	01000-00610	六角ボルト	3	3	M 6 × 10
207	01000-00612	六角ボルト	11	11	M 6 × 12
208	01000-00620	六角ボルト	2	2	M 6 × 20
209	01020-90610	チョウボルト	2	2	M 6 × 10
210	01110-00416	十字穴付ナベ小ネジ	2	2	M 4 × 16
211	01110-00610	十字穴付ナベ小ネジ	3	3	M 6 × 10
212	01110-00612	十字穴付ナベ小ネジ	7	7	M 6 × 12
213	01114-00612	十字穴付トラス小ネジ	2	2	M 6 × 12
214	01360-00612	十字穴付止メネジ	1	1	M 6 × 12
215	01200-00403	六角ナット	2	2	M 4
216	01200-00504	六角ナット	4	4	M 5
217	01200-00807	六角ナット	4	4	M 8
218	01250-00606	座金付ナット	20	20	M 6
219	01290-90600	チョウナット	2	2	M 6
220	01400-00410	バネザガネ	2	2	M 4
221	01421-00610	ヒラザガネ	2	2	M 6
222	01420-01016	ヒラザガネ	12	12	M10
223	01500-00325	割ピン	6	6	φ 3 × 25
224	01501-00510	Rピン	1	1	φ 5
225	01501-00818	Rピン	2	2	φ 8
226	01501-00918	Rピン	2	2	φ 9
227					
228					
229					
230					
231					
232					
233					
234					
235					
236					
237					
238					
239					
240					
241					
242					
243					
244					
245					
246					
247					
248					
249					

# ST-30K・40K

様

スミ取り (後)

株式会社スズテック  
TEL 028-664-1111  
FAX 028-662-5592

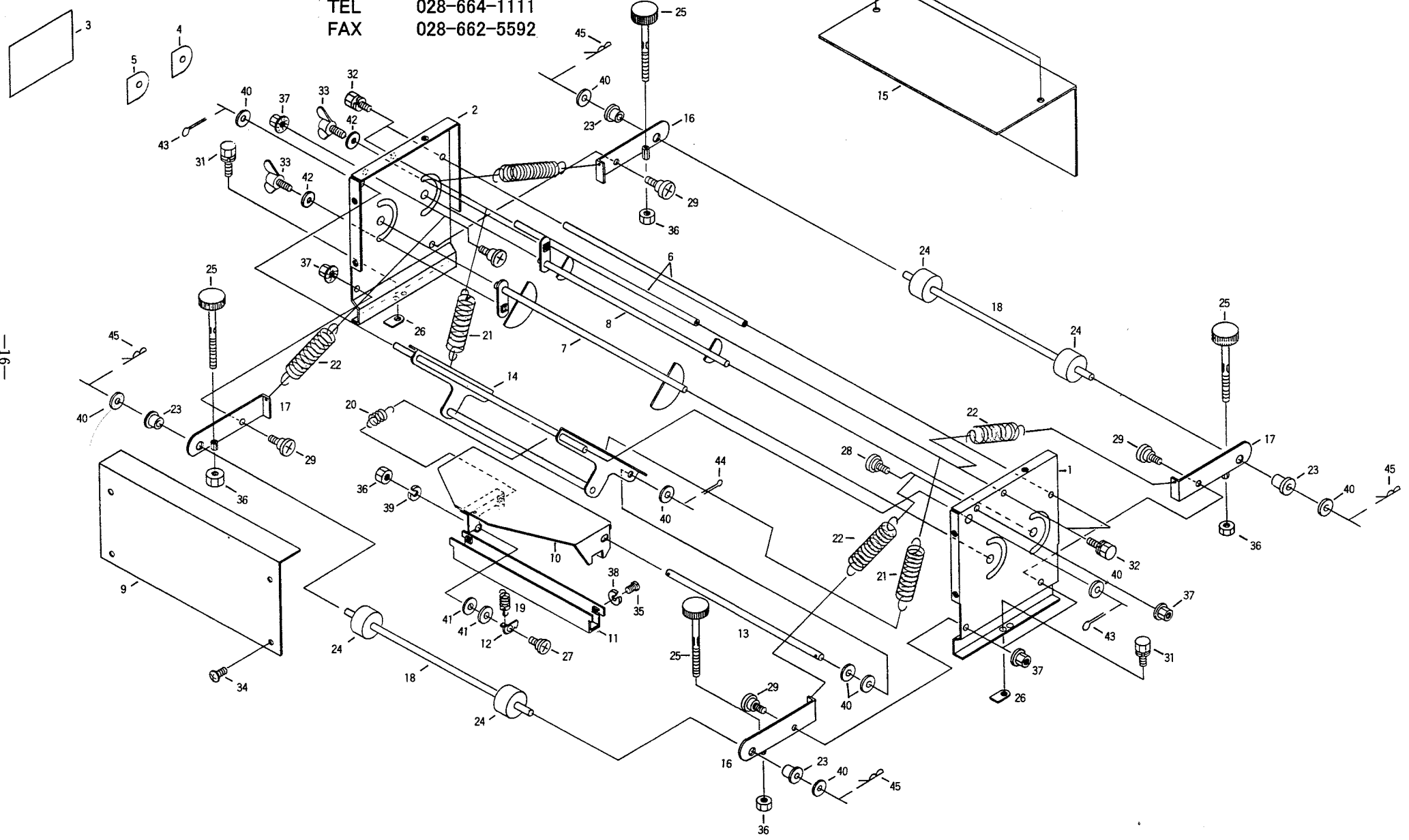




図 No	コード	名称	個 数		備 考
			ST-30K	ST-40K	
1	29224-21021	サイドスタンド (左)	1		
2	29224-21031	サイドスタンド (右)	1		
3	29224-31090	調節ラベル (右)	1		
4	29224-41380	ハコ高サマーク (右)	1		
5	29224-41390	カキトリ量マーク (右)	1		
6	20041-41510	ストッパーパイプ	2		
7	29224-31100	ストッパーカキトリ完結(右)	1		
8	29224-31110	ストッパーゼロ完結 (右)	1		
9	29224-41231	カバー	1		
10	29224-21040	スミトリベース完結	1		
11	29224-41220	サンパ押金完結	1		
12	29224-31050	セットキー	1		
13	29224-41190	シャフト	1		
14	29224-31040	アーム完結	1		
15	29224-41241	透明カバー	1		
16	29224-41200	ハコ押しアーム完結R	2		
17	29224-41210	ハコ押しアーム完結L	2		
18	29224-41180	ハコ押しローラシャフト	2		
19	00930-40026	引張バネ	1		
20	00930-40014	引張バネ	1		
21	00930-40028	引張バネ	2		
22	00930-40027	引張バネ	4		
23	20005-411	オイルレスベアリング	4		10×13
24	20034-41010	ゴムローラ	4		軸φ10用
25	20051-31010	調節ボルト	4		
26	20033-41020	マワリ止めナット	2		M 6
27	20041-41700	段付ネジ	1		
28	20050-41310	段付ネジ (II)	2		
29	20030-45128	段付ネジ (B)	4		
30	20000-41910	化粧ネジ	2		
31	20000-41730	バネザガネ組込六角ボルト	2		M 6 × 12
32	20000-41760	バネザガネ組込六角ボルト	4		M 8 × 14
33	01020-90615	チョウボルト	2		M 6 × 15
34	01110-00610	十字穴付ナベ小ネジ	4		M 6 × 10
35	01110-00408	十字穴付ナベ小ネジ	2		M 4 × 8
36	01200-00605	六角ナット	5		M 6
37	01250-00606	座金付ナット	6		M 6
38	01400-00410	バネ座金	2		M 4
39	01400-00615	バネ金座	1		M 6
40	01420-01016	ヒラザガネ	12		M10
41	01420-00812	ヒラザガネ (小形丸)	2		M 8 小形
42	01241-00610	ヒラザガネ	2		M 6
43	01500-03020	割ピン	2		φ 3 × 20
44	01500-02515	割ピン	2		φ 2.5 × 15
45	01501-00918	Rピン	4		φ 9
46					
47					
48					
49					
50					