

ST-33.53

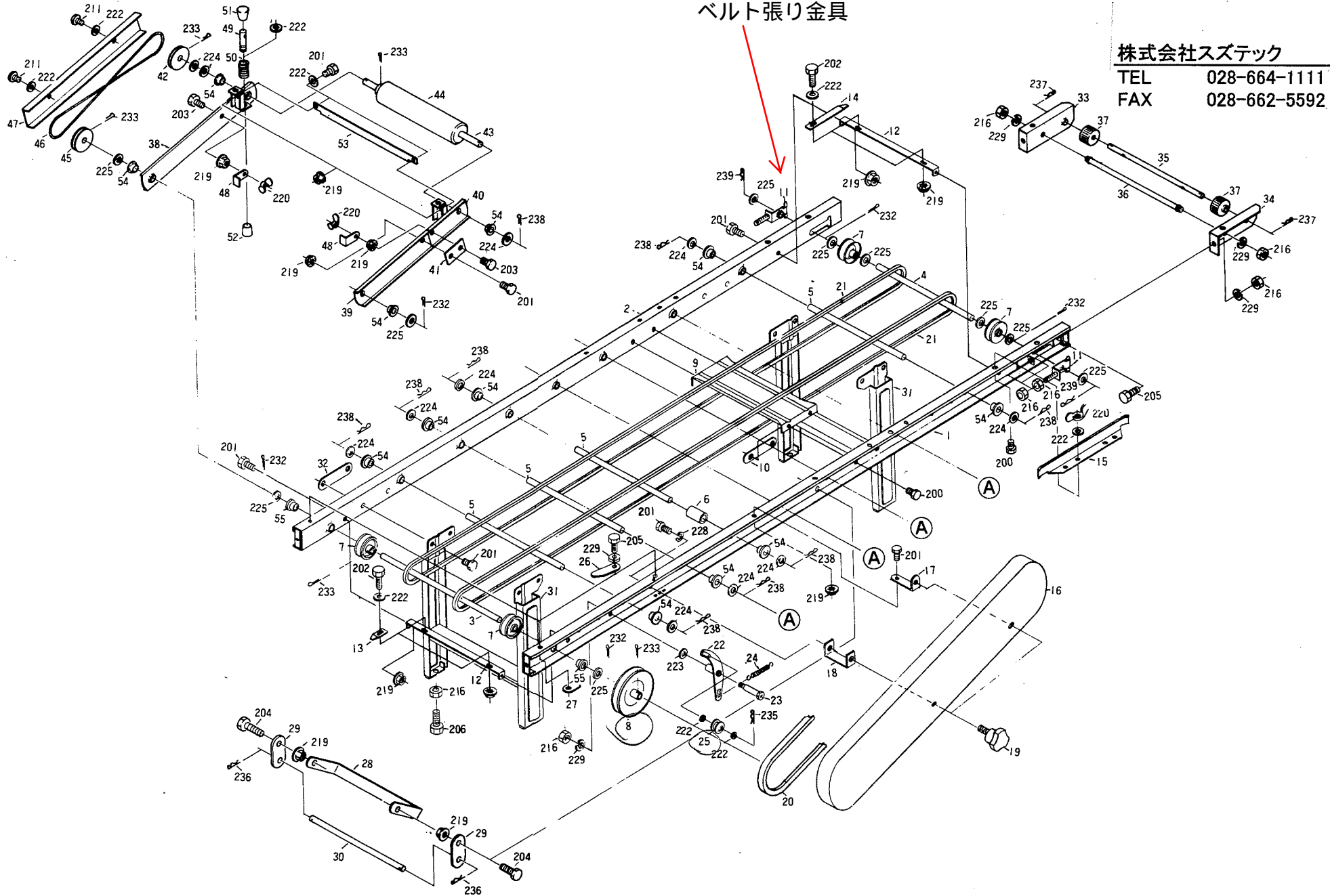
様

20013-41109  
ベルト張り金具

株式会社スズテック

TEL 028-664-1111

FAX 028-662-5592



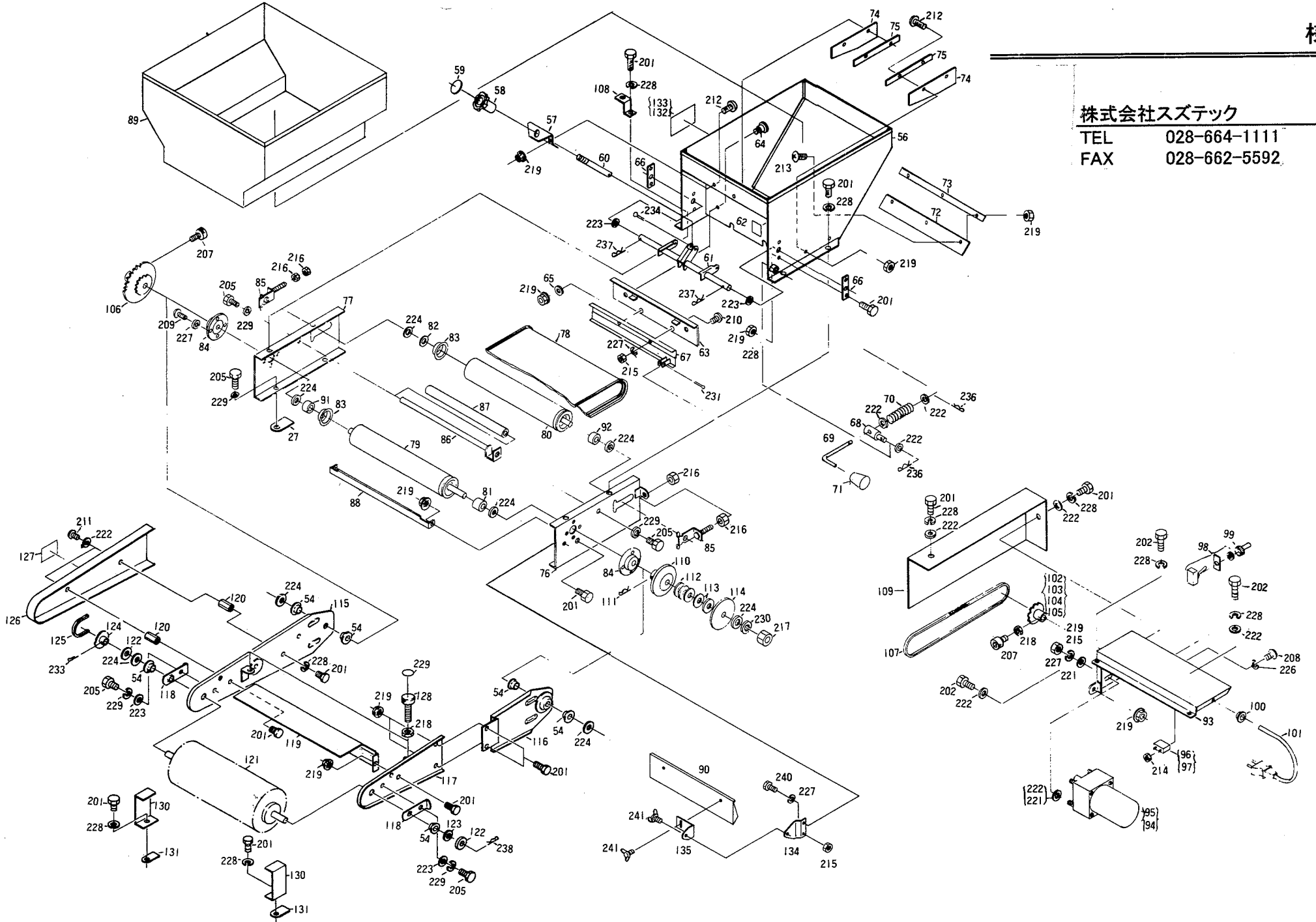
ST-33-53

様

株式会社スズテック

TEL 028-664-1111

FAX 028-662-5592



図No	コード	名称	個数		備考
			ST-33	ST-53	
1	20113-21010	メインレール(左)	1	1	
2	20113-21020	メインレール(右)	1	1	
3	20113-41070	駆動シャフト	1	1	
4	20033-41060	従動シャフト	1	1	
5	20103-40114	遊動ローラーシャフト	7	7	
6	20111-41118	ゴムローラー	1	1	
7	20000-31010	φ 60 V プーリー	4	4	
8	20000-31030	φ 100 V プーリー	1	1	
9	20013-31102	レール補助枠	1	1	
10	20013-41103	オビナット	2	2	
11	20013-41109	ベルト張金具	2	2	
12	20111-42111	スクレッパー受板	2	2	
13	20111-42114	スクレッパー(A)	2	2	
14	20113-41020	スクレッパー(B)	2	2	
15	20112-31111	片寄り防止板	2	2	
16	20111-31126	ベルトカバー	1	1	
17	20111-41121	カバー取付金具	1	1	
18	20111-41125	カバー取付金具(B)	1	1	
19	20112-42115	ノブボルト	1	1	M 6×15
20	03511-00084	V ベルト	1	1	A-84"
21	03511-00145	V ベルト	2	2	A-145"
22	20111-33111	テンションアーム	1	1	
23	20103-40412	テンション支種ボルト(B)	1	1	
24	20012-41007	テンションスプリング	1	1	
25	20002-442	テンションプーリー	1	1	
26	20030-41119	ガイド板	2	4	
27	20033-41030	回り止メナット	2	4	M 8
28	20113-41050	スクレッパー(C)	1	1	
29	20113-41030	プレート	2	2	
30	20113-41040	フリーシャフト(B)	1	1	
31	20033-31010	脚	2	2	
32	20033-41010	オビナット	4	4	
33	20113-31010	サブレール(左)	1	1	
34	20113-31020	サブレール(右)	1	1	
35	20113-41010	フリーシャフト(A)	1	1	
36	20013-41101	レールストッパーボルト	1	1	
37	20013-41112	遊動ローラー	2	2	
38	20113-31030	アーム(右)完結		1	
39	20113-41080	アーム(左)A		1	
40	20113-41090	アーム(左)完結B		1	
41	20112-44122	プレート		1	
42	20113-41100	丸プーリー(A)		1	
43	20113-41110	鎮圧ローラーシャフト		1	
44	20112-44121	鎮圧ローラー		1	
45	20113-41260	丸プーリー(B)		1	

図No	コード	名称	個数		備考
			ST-33	ST-53	
46	20113-41140	丸ベルト		1	
47	20113-41130	ベルトカバー		1	
48	20113-41120	L 金具		2	
49	20108-44149	調整ボルト		2	
50	20108-44150	圧縮バネ		2	
51	20112-44111	キヤップ		2	
52	20107-41018	ゴムキヤップ		2	
53	20108-44144	スクレッパー		1	
54	20005-411	オイルレスベアリング	22	22	
55	20021-41117	オイルレス軸受(B)	2	2	
56	20111-24114	ホッパー完結	1	1	
57	20007-311	ハケ調節ハンドル受金	1	1	
58	20030-44138	調節ハンドル	1	1	
59	20030-423	モミ増減マーク	1	1	
60	20030-45125	調節シャフト	1	1	
61	20030-35123	シャッター軸完結	1	1	
62	20033-41070	目盛	1	1	
63	20030-35122	シャッター	1	1	
64	20030-45128	段付ネジ(B)	2	2	
65	20007-410	ザガネ	2	2	
66	20030-45126	プレート	2	2	
67	20111-34115	開閉板	1	1	
68	20111-44116	ピン	1	1	
69	20111-44117	レバ	1	1	
70	00931-40005	圧縮バネ	1	1	
71	20030-44123	ニギリ	1	1	
72	20028-45113	ゴムカバー(ウシロ)	1	1	
73	20206-43103	ゴムオサエ(ウシロ)	1	1	
74	20204-44002	ゴムカバー(b)	2	2	
75	20204-44003	カバー押エ(b)	2	2	
76	20113-21040	コンベアフレーム(左)	1	1	
77	20113-21050	コンベアフレーム(右)	1	1	
78	20028-35214	コンベアベルト	1	1	
79	20111-34112	駆動ローラー	1	1	
80	20028-35213	従動ローラー	1	1	
81	20028-45218 A	カラ(A)	1	1	
82	20208-42303	スペーサー	1	1	
83	20025-45112	メタル受ケ	2	2	
84	20025-45119	L S ベアリング	2	2	
85	20000-41030	ベルト引り金具	2	2	
86	20028-45215	連結パイプ	1	1	
87	20028-45216	塩ビパイプ	1	1	
88	20028-45217	スクレッパー	1	1	
89	20030-38120	補助ホッパー完結	1	1	
90	20113-31120	反射板	1	1	

図No.	コード	名称	個数		備考
			ST-33	ST-53	
91	20028-45218 B	カラ (B)	1	1	
92	20028-45218 C	カラ (C)	1	1	
93	20113-21030	モーターベース	1	1	
94	20111-35117	ギヤードモートル		1	40W/100V
95	20113-31110	ギヤードモートル	1		25W/100V
96	20111-45118	コンデンサ			10 $\mu$ F
97	20113-41150	コンデンサ	1	1	10 $\mu$ F
98	20030-46119	スナップスイッチ	1	1	3A単極単板
99	20030-46120	ゴムキャップ	1	1	
100	20208-48411	コードブッシュ	1	1	
101	20030-3611 B	電源コード (B)	1	1	5 m
102	20111-45123	モータープロケット(13T)		1	50 Hz
103	20222-42216	モータープロケット(11T)		1	50, 60Hz
104	20113-41190	モータープロケット(13T)	1		50 Hz
105	20113-41200	モータープロケット(11T)	1		50, 60Hz
106	20111-45122	ローラープロケット	1	1	
107	03003-41064	ローラーチェーン	1	1	#410 64リンク
108	20111-45121	カバー取付金具	1	1	
109	20113-31090	チェーンカバー	1	1	
110	20214-42116	アジャストプーリー (A)	1	1	
111	20208-42211	R ピン	1	1	
112	20214-42118	アジャストワッシャ (A)	2	2	t 0.5
113	20214-42118	アジャストワッシャ (B)	3	3	t 1.0
114	20214-42117	アジャストプーリー (B)	1	1	
115	20113-31040	アーム完結 (右)	1	1	
116	20113-31050	アーム完結 (左) A	1	1	
117	20113-31060	アーム完結 (左) B	1	1	
118	20111-46126	軸受板	2	2	
119	20113-31070	ブラシカバー	1	1	
120	20111-46128	カバー取付金具	2	2	
121	20111-36113	ブラシ完結	1	1	
122	20005-419	丸座	2	2	
123	20208-42303	スペーサー	1	1	
124	20111-46116	プロケット (10T)	1	1	
125	03003-41090	ローラーチェーン	1	1	#410 90リンク
126	20113-31080	チェーンカバー	1	1	
127	20113-41210	取扱ラベル	1	1	
128	20113-41170	調節ネジ	2	2	
129	20113-41180	調節目盛	2	2	
130	20113-41160	回転ブラシスタンド	2	2	
131	20033-41020	回り止メナット	2	2	M 6
132	20113-41230 A	ネームプレート A	1		
133	20113-41230 B	ネームプレート B		1	
134	20113-41270	ブラケット	2	2	
135	20113-41280	L 金具	2	2	

図No.	コード	名称	個数		備考
			ST-33	ST-53	
200	01000-00610	六角ボルト	8	8	M 6×10
201	01000-00612	〃	31	34	M 6×12
202	01000-00616	〃	7	7	M 6×16
203	01000-00620	〃		2	M 6×20
204	01000-00625	〃	2	2	M 6×25
205	01000-00816	〃	12	14	M 8×16
206	01000-00840	〃	4	4	M 8×40
207	01010-00610	六角穴付ボルト	2	2	M 6×16
208	01110-00412	十字穴付ナベ小ネジ	1	1	M 4×12
209	01110-00508	〃	8	8	M 5×8
210	01110-00516	〃	2	2	M 5×16
211	01110-00610	〃	2	4	M 6×10
212	01110-00612	〃	6	6	M 6×12
213	01110-00616	〃	3	3	M 6×16
214	01200-00403	六角ナット	1	1	M 4
215	01200-00504	〃	8	4	M 5
216	01200-00807	〃	18	18	M 8
217	01200-01008	〃	1	1	M10
218	01220-00604	〃	3	3	M 6 (3種)
219	01250-00606	座金付ナット	32	41	M 6
220	01290-90600	チョウナット	4	6	M 6
221	01421-00508	ヒラザガネ	8	0	M 5
222	01421-00610	〃	19	29	M 6
223	01421-00816	〃	5	5	M 8
224	01420-01016	〃	22	25	M10
225	01420-01223	〃	8	10	M12
226	01400-00410	バネザガネ	1	1	M 4
227	01400-00513	〃	18	14	M 5
228	01400-00615	〃	13	13	M 6
229	01400-00820	〃	15	13	M 8
230	01400-01025	〃	1	1	M10
231	01500-02515	割ピン	1	1	∅ 2.5×15
232	01500-03020	〃	4	5	∅ 3×20
233	01500-03028	〃	4	7	∅ 3×28
234	01500-04030	〃	1	1	∅ 4×30
235	01501-00510	R ピン	1	1	∅ 5用
236	01501-00612	〃	4	4	∅ 6用
237	01501-00818	〃	4	4	∅ 8用
238	01501-00916	〃	15	16	∅ 9用
239	01501-01223	〃	2	2	∅ 12用
240	01000-00512	六角ボルト	4	4	M 5×12
241	01020-90615	チョウボルト	4	4	M 6×15