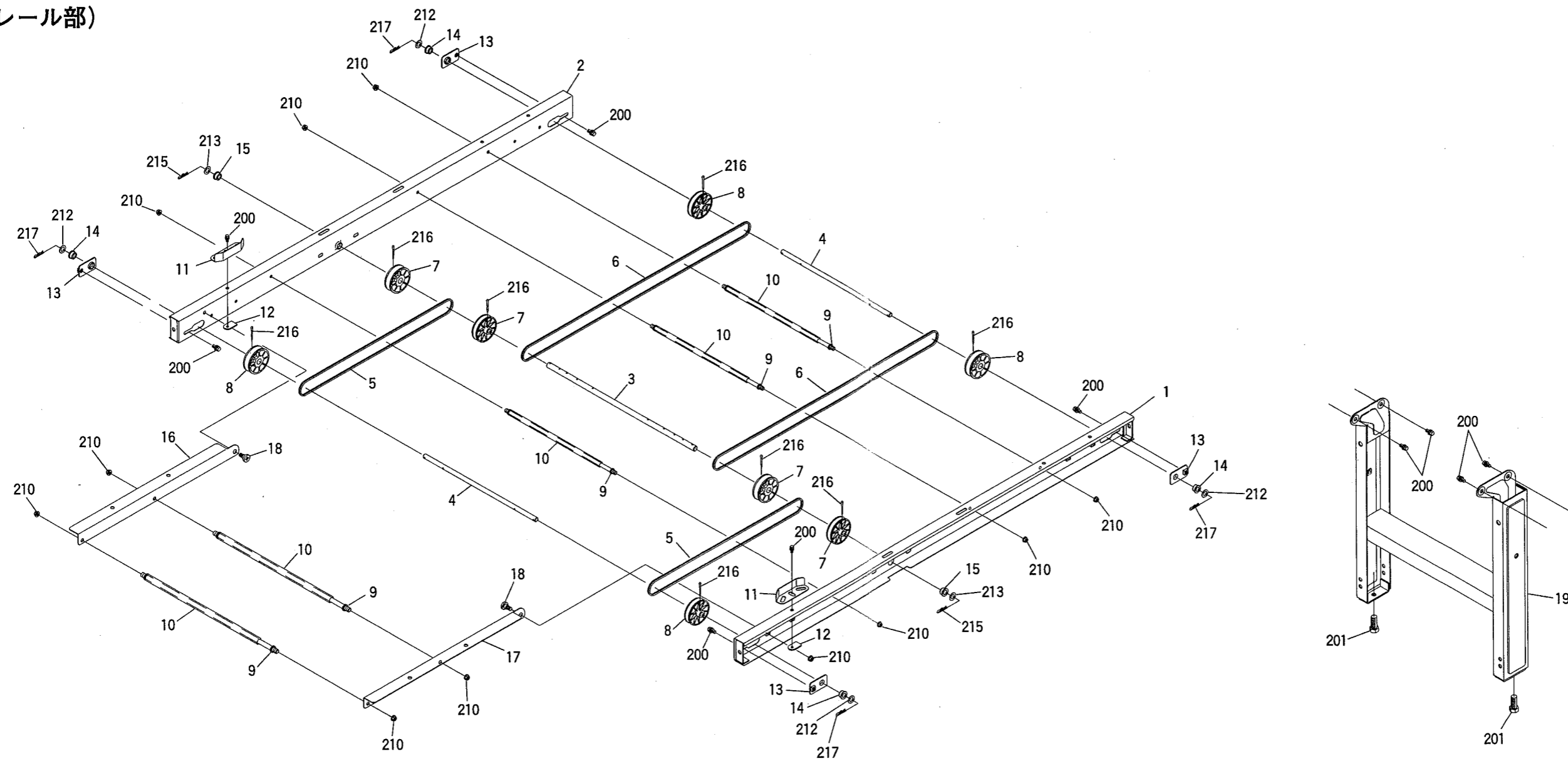


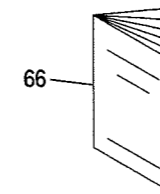
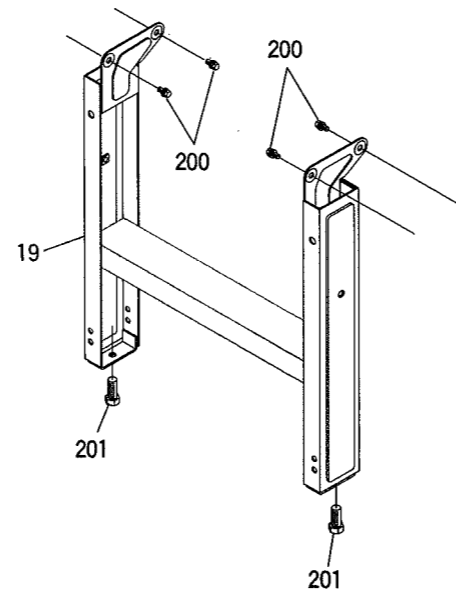
# ST-7

(レール部)



様

株式会社スズテック  
 TEL 028-664-1111  
 FAX 028-662-5592

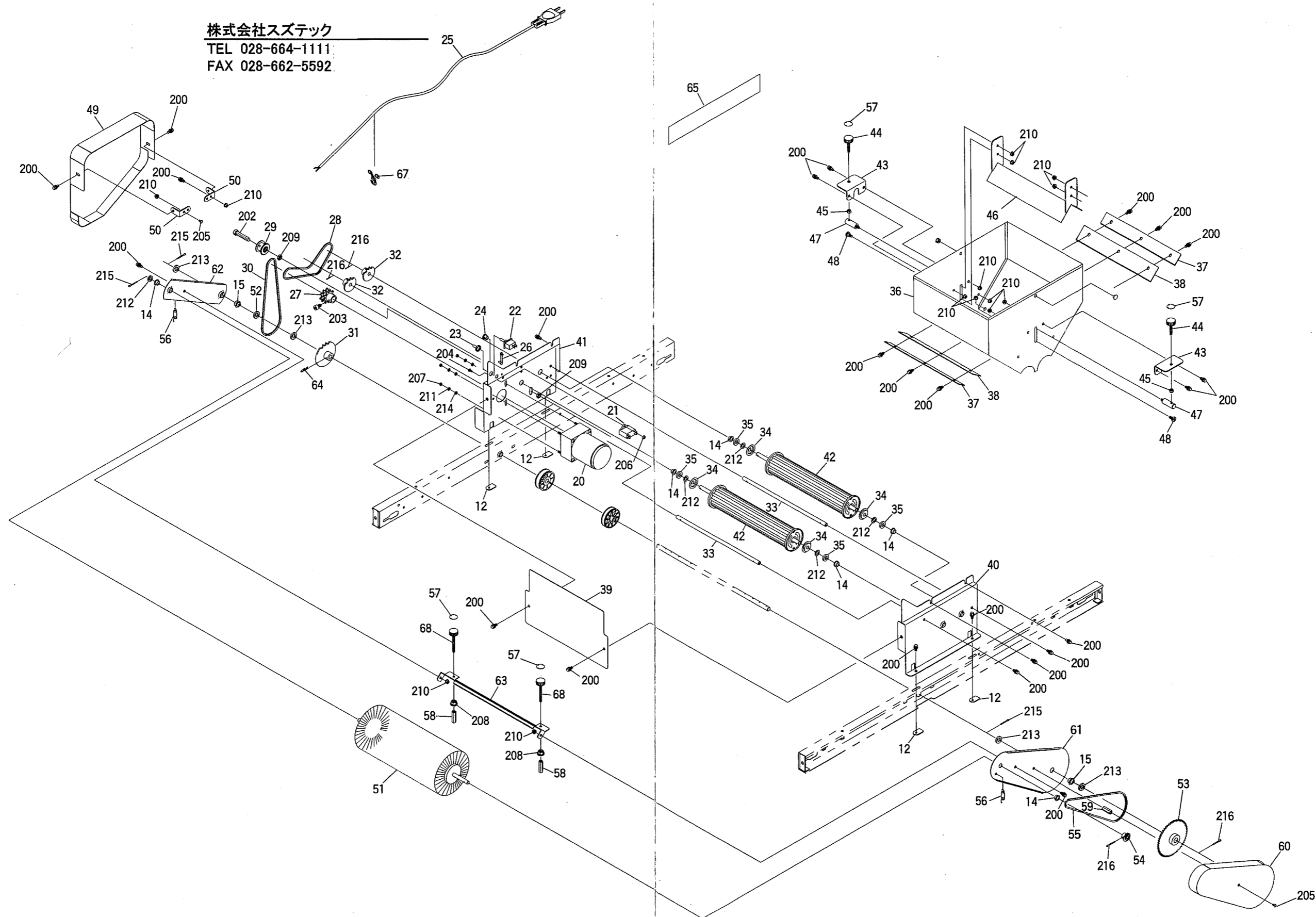


# ST-7

(床土・回転ブラシ部)

様

株式会社スズテック  
TEL 028-664-1111  
FAX 028-662-5592



# ST-7

図No	コード	名称	個数	備考
			ST-7	
1	20067-21050	レール完結 (L)	1	
2	20067-21060	レール完結 (R)	1	
3	20067-41040	搬送駆動シャフト	1	φ11.95×448
4	20066-41030	従動プーリーシャフト	2	φ10×340
5	03511-00040	Vベルト	2	A-40
6	03511-00058	Vベルト	2	A-58
7	20000-31010	φ60Vプーリー	4	φ12
8	20000-31040	φ60Vプーリー	4	φ10
9	20000-42590	レールストッパーボルト	5	
10	20066-41010	パイプ	5	
11	20030-41119	ガイド板	2	
12	20033-41020	マワリ止メナット	6	M6
13	20066-41110	軸受板	4	
14	20005-411	オイルレスベアリング	10	
15	20021-41117	オイルレス軸受 (B)	4	
16	20066-31020	補助レール (L)	1	
17	20066-31030	補助レール (R)	1	
18	20007-409	段付ネジ	2	
19	20117-31810	脚	2	
20	20066-31010	ギヤードモートル	1	25W. 1/180
21	20035-41460	コンデンサ	1	
22	20030-46119	スナップスイッチ	1	
23	20030-46120	ゴムキャップ	1	
24	20208-48411	コードブッシュ	1	
25	00980-42010	電源コード (HP)	1	
26	20033-41400	コードクランプ	1	
27	20000-42820	Wスプロケット (10T)	1	
28	03000-41040	ローラーチェン	1	#410. 40L
29	20117-32290	遊動プーリー	1	
30	03000-41036	ローラーチェン	1	#410. 36L
31	20000-41890	スプロケット (19T)	1	
32	20000-41060	スプロケット (12T)	2	
33	20048-41140	フォーク支持棒	2	
34	20011-42013	メタル受け	4	
35	20005-419	丸座	4	
36	20067-21010	ホッパー完結	1	
37	20067-41020	押エ板	2	
38	20067-41050	ゴム板	2	
39	20067-31110	モーターカバーB	1	
40	20067-21070	ホッパースタンドB (L)	1	
41	20067-11020	ホッパースタンドB (R)	1	
42	20067-31120	繰出シローラー完結B	2	
43	20067-41010	調節金具	2	
44	20113-41170	調節ネジ	2	M6×40
45	20133-41220	ロックナット	2	
46	20067-31070	シャッター完結	1	
47	20067-41030	支持棒	2	
48	20041-41700	段付ネジ	2	
49	20067-31090	チェンカバー	1	
50	20041-41521	カバー取付金具	2	

図No	コード	名称	個数	備考
			ST-7	
51	20067-31010	回転ブラシ完結	1	
52	20035-41090	スベーサー	1	
53	20050-41270	スプロケット (60T)	1	
54	20035-41010	スプロケット (11T)	1	
55	03003-25112	ローラーチェン	1	#25. 112L
56	20050-41450	引張バネ	2	
57	20035-41360	調節目盛	4	
58	20038-41060	支柱 (M6)	2	L=25
59	20035-41160	支柱	1	L=30
60	20067-31030	ブラシアームカバー	1	
61	20067-31130	ブラシアームB (L)	1	
62	20067-31140	ブラシアームB (R)	1	
63	20067-31150	スクレッパーB	1	
64	20000-41500	Rピン	1	
65	20067-31160	型式マーク	1	
66	20067-41070	取扱説明書	1	
67	00980-42220	アイロック (φ5)	1	
68	20050-41320	調節ネジ	2	M6×60
69				
70				
71				
72				
73				
74				
75				
76				
77				
78				
79				
80				
81				
82				
83				
84				
85				
86				
87				
88				
89				
90				
91				
92				
93				
94				
95				
96				
97				
98				
99				
100				

