

YT-1010S·D·D(H)

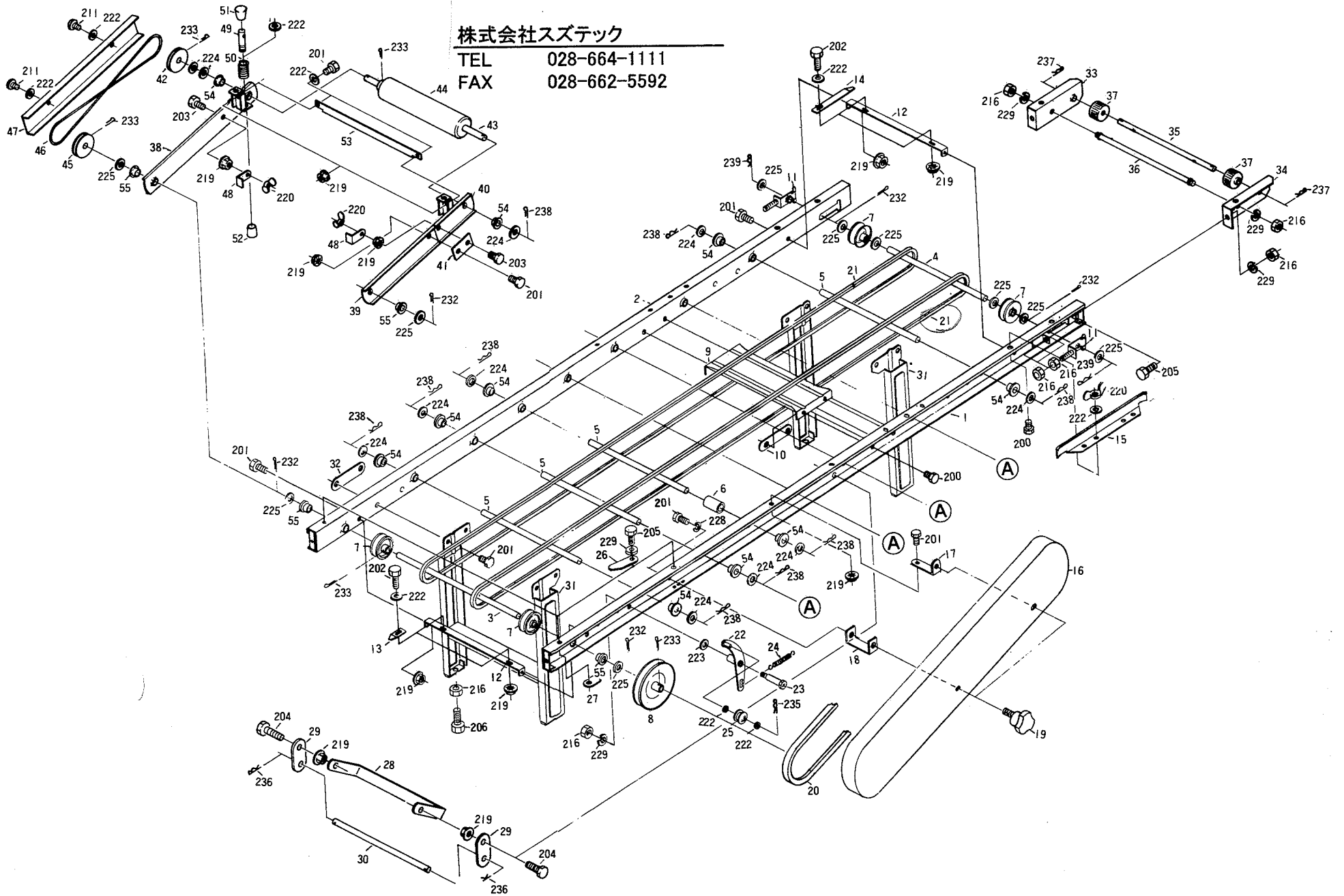
7. パーツリスト

様

株式会社スズテック

TEL 028-664-1111

FAX 028-662-5592



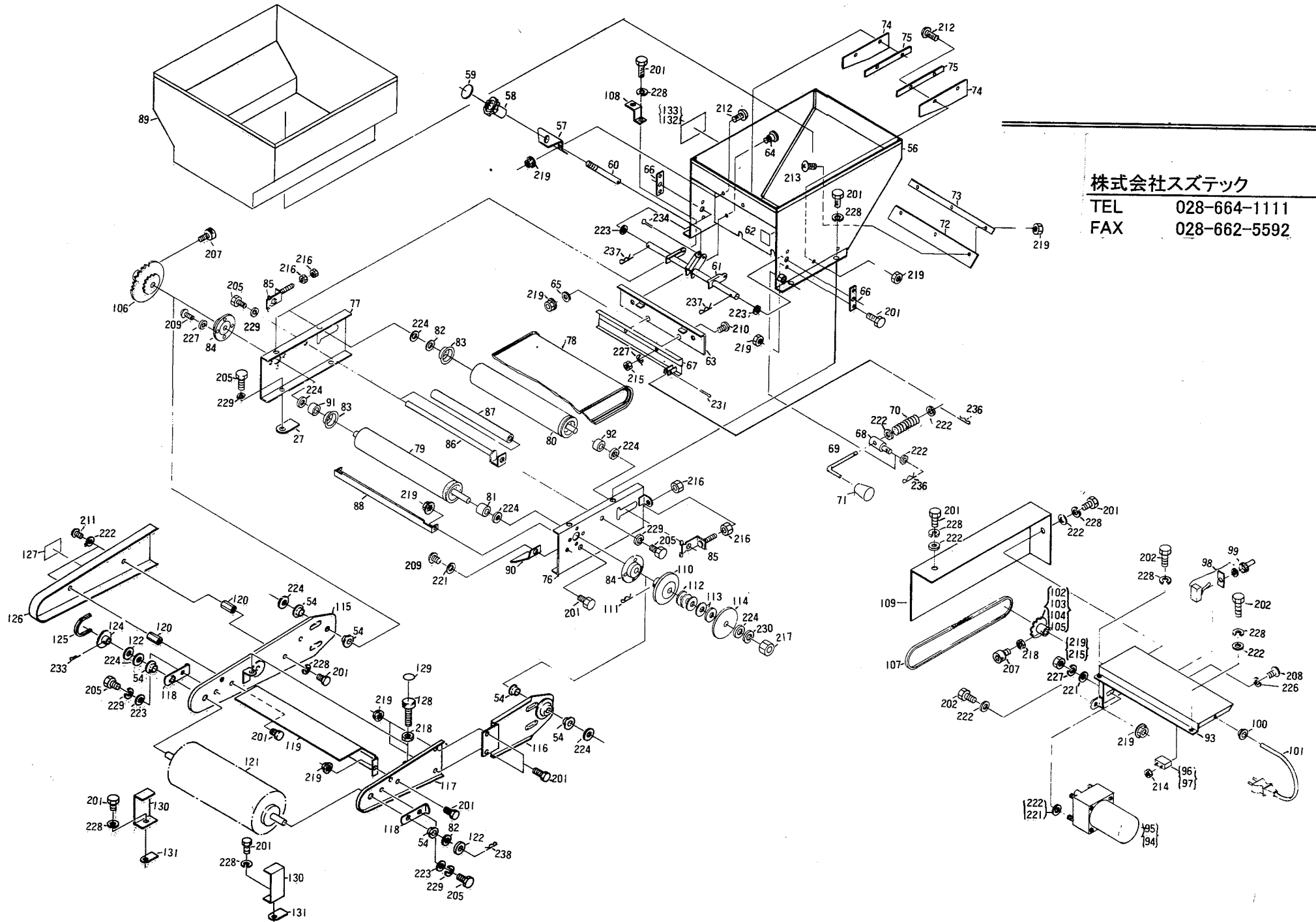
YT-1010S·D·D(H)

様

株式会社スズテック

TEL 028-664-1111

FAX 028-662-5592



図No.	コード	名称	個数			備考
			YT-1010S	YT-1010D	YT-1010D(H)	
1	S6308-21010	メインレール(左)	1	1	1	
2	S6308-21020	メインレール(右)	1	1	1	
3	S6308-41070	駆動シャフト	1	1	1	
4	S6303-41060	従動シャフト	1	1	1	
5	HSK-80347050	遊動ローラーシャフト	7	7	7	
6	1S6040-71050	ゴムローラー	1	1	1	
7		φ60 Vプーリー	4	4	4	
8		φ100 プーリー	1	1	1	
9	HSK-80001260	レール補助枠	1	1	1	
10	HSK-80001320	オビナット	2	2	2	
11	HSK-80111090	ベルト張金具	2	2	2	
12	1S6040-71120	スクレッパー受板	2	2	2	
13	1S6040-71150	スクレッパー(A)	2	2	2	
14	S6308-41020	スクレッパー(B)	2	2	2	
15	1S6060-03020	片寄り防止板	2	2	2	
16	1S6040-09090	ベルトカバー	1	1	1	
17	1S6040-71090	カバー取付金具	1	1	1	
18	1S6064-09520	カバー取付金具(B)	1	1	1	
19	1S6040-31240	ノブボルト	1	1	1	M6×15
20	25112-008400	Vボルト	1	1	1	A-84"
21	25112-014500	Vボルト	2	2	2	A-145"
22	1S6040-71160	テンションアーム	1	1	1	
23	HSK-80347090	テンション支柱ボルト(B)	1	1	1	
24	HSK-80001210	テンションスプリング	1	1	1	
25	HSK-80001910	テンションプーリー	1	1	1	
26	1S6040-51640	ガイド板	2	4	2	
27	S6303-41030	回り止メナット	2	4	2	M8
28	S6308-41050	スクレッパー(C)	1	1	1	
29	S6308-41030	プレート	2	2	2	
30	S6308-41040	フリーシャフト(B)	1	1	1	
31	S6303-31010	脚	2	2	2	
32	S6303-41010	オビナット	4	4	4	
33	S6308-31010	サブレール(左)	1	1	1	
34	S6308-31020	サブレール(右)	1	1	1	
35	S6308-41010	フリーシャフト(A)	1	1	1	
36	HSK-80001310	レールストッパーボルト	1	1	1	
37	HSK-80001340	遊動ローラー	2	2	2	
38	S6308-31030	アーム(右)完結		1		
39	S6308-41080	アーム(左)A		1		
40	S6308-41090	アーム(左)完結B		1		
41	1S6040-11710	プレート		1		
42	S6308-41100	丸プーリー(A)		1		
43	S6308-41110	鎮圧ローラーシャフト		1		
44	1S6040-11590	鎮圧ローラー		1		
45	S6308-41260	丸プーリー(B)		1		

図No.	コード	名称	個数			備考
			YT-1010S	YT-1010D	YT-1010D(H)	
46	S6308-41140	丸ベルト		1		
47	S6308-41130	ベルトカバー		1		
48	S6308-41120	L金具		2		
49	1S6040-11650	調節ボルト		2		
50	1S6040-11670	圧縮バネ		2		
51	1S6040-11690	キヤップ		2		
52	1S6040-11700	ゴムキヤップ		2		
53	1S6040-11620	スクレッパー		1		
54	HSK-80335090	オイルレスベアリング	20	22	20	
55	1S6040-71070	オイルレス軸受(B)	2	4	2	
56	1S6040-71250	ホッパー完結	1	1	1	
57	HSK-80201020	ハケ調節ハンドル受金	1	1	1	
58	1S6040-11310	調節ハンドル	1	1	1	
59	1S6040-11320	モミ増減マーク	1	1	1	
60	1S6040-51830	調節シャフト	1	1	1	
61	1S6040-51820	シャッター軸完結	1	1	1	
62	S6303-41070	目盛	1	1	1	
63	1S6040-51840	シャッター	1	1	1	
64	1S6040-51860	段付ネジ(B)	2	2	2	
65	HSK-80001120	ザガネ	2	2	2	
66	1S6040-51810	プレート	2	2	2	
67	1S6040-71290	開閉板	1	1	1	
68	1S6040-71300	ピン	1	1	1	
69	1S6040-71310	レバ	1	1	1	
70	1S6040-71320	圧縮バネ	1	1	1	
71	1S6040-51140	ニギリ	1	1	1	
72	1S6040-51870	ゴムカバー(ウシロ)	1	1	1	
73	1S6040-51880	ゴムオサエ(ウシロ)	1	1	1	
74	1S6040-51890	ゴムカバー(b)	2	2	2	
75	1S6040-51900	カバー押エ(b)	2	2	2	
76	S6308-21040	コンベアーフレーム(左)	1	1	1	
77	S6308-21050	コンベアーフレーム(右)	1	1	1	
78	1S6040-51240	コンベアーベルト	1	1	1	
79	1S6040-71280	駆動ローラー	1	1	1	
80	1S6040-51220	従動ローラー	1	1	1	
81	1S6040-51950	カラ(A)	1	1	1	
82	1S6040-11740	スペーサー	2	2	2	
83	1S6040-51970	メタル受ケ	2	2	2	
84	1S6040-51980	LSベアリング	2	2	2	
85		ベルト張り金具	2	2	2	
86	1S6040-51200	連結パイプ	1	1	1	
87	1S6040-51210	塩ビパイプ	1	1	1	
88	1S6040-51990	スクレッパー	1	1	1	
89	1S6040-53110	補助ホッパー完結	1	1	1	
90	S6308-41220	土ガイド板	2	2	2	

YT-1010S・D・D(H)

図No.	コード	名称	個数			備考
			YT-1010S	YT-1000D	YT-1000D(H)	
91	1S6040-51960	カラ (B)	1	1	1	
92	1S6040-51230	カラ (C)	1	1	1	
93	S6308-21030	モーターベース	1	1	1	
94	1S6040-71510	ギヤードモートル		1	1	40W/100V
95	S6308-31110	ギヤードモートル	1			25W/100V
96	1S6040-51010	コンデンサ	1			10 μ F
97	S6308-41150	コンデンサ		1	1	10 μ F
98	1S6040-31070	スナップスイッチ	1	1	1	3A単極単板
99	1S6040-31080	ゴムキャップ	1	1	1	
100	1S6040-31060	コードブッシュ	1	1	1	
101	1S6040-51030	電源コード (B)	1	1	1	5 m
102	1S6040-73010	モータースプロケット(13T)		1	1	50Hz
103	1S6040-71530	モータースプロケット(11T)		1	1	50, 60Hz
104	S6308-41190	モータースプロケット(13T)	1			50Hz
105	S6308-41200	モータースプロケット(11T)	1			50, 60Hz
106	1S6040-71370	ローラースプロケット	1	1	1	
107	1S6040-71550	ローラーチェーン	1	1	1	#410 64リンク
108	1S6040-71380	カバー取付金具	1	1	1	
109	S6308-31090	チェンカバー	1	1	1	
110	1S6040-71330	アジャストプーリー(A)	1	1	1	
111		R ピン	1	1	1	
112	1S6040-71350	アジャストワッシャ(A)	2	2	2	t 0.5
113	1S6040-71360	アジャストワッシャ(B)	3	3	3	t 1.0
114	1S6040-71340	アジャストプーリー(B)	1	1	1	
115	S6308-31040	アーム完結 (右)	1	1	1	
116	S6308-31050	アーム完結 (左) A	1	1	1	
117	S6308-31060	アーム完結 (左) B	1	1	1	
118	1S6040-09490	軸受板	2	2	2	
119	S6308-31070	ブラシカバー	1	1	1	
120	1S6040-09480	カバー取付金具	2	2	2	
121	1S6040-71800	ブラシ完結	1	1	1	
122	1S6040-11640	丸座	2	2	2	
124	1S6040-71660	スプロケット (10T)	1	1	1	
125	1S6064-09460	ローラーチェーン	1	1	1	#410 90リンク
126	S6308-31080	チェンカバー	1	1	1	
127	S6308-41210	取扱ラベル	1	1	1	
128	S6308-41170	調節ネジ	2	2	2	
129	S6308-41180	調節目盛	2	2	2	
130	S6308-41160	回転ブラシスタンド	2	2	2	
131	S6303-41020	回り止メナット	2	2	2	M 6
132	S6308-41240	ネームプレート A	1			
133	S6308-41250	ネームプレート B		1	1	

図No.	コード	名称	個数			備考
			YT-1010S	YT-1010D	YT-1010D(H)	
200	26117-060102	六角ボルト	8	8	8	M 6×10
201	26117-060122	"	33	36	33	M 6×12
202	26117-060162	"	7	7	7	M 6×16
203	26117-060202	"		2		M 6×20
204	26117-060252	"	2	2	2	M 6×25
205	26117-080162	"	12	14	12	M 8×16
206	26117-080402	"	4	4	4	M 8×40
207	26450-060162	六角穴付ボルト	2	2	2	M 6×16
208	26557-040122	十字穴付ナベ小ネジ	1	1	1	M 4×12
209	26557-050082	"	10	10	10	M 5×8
210	26557-050162	"	2	2	2	M 5×16
211	26557-060102	"	2	4	2	M 6×10
212	26557-060122	"	6	6	6	M 6×12
213	26557-060162	"	3	3	3	M 6×16
214	26717-040002	六角ナット	1	1	1	M 4
215	26717-050002	"	2	2	2	M 5
216	26717-080002	"	17	17	17	M 8
217	26717-100002	"	1	1	1	M10
218	26757-060002	"	3	3	3	M 6 (3種)
219	26346-060002	座金付ナット	32	41	32	M 6
220	26637-060002	チョウナット	4	6	4	M 6
221	22137-050000	ヒラザガネ	10	2	2	M 5
222	22137-060000	"	19	29	23	M 6
223	22137-080000	"	5	5	5	M 8
224	22117-100000	"	22	25	22	M10
225	22117-120000	"	8	10	8	M12
226	22217-040000	バネザガネ	1	1	1	M 4
227	22217-050000	"	14	10	10	M 5
228	22217-060000	"	13	13	13	M 6
229	22217-080000	"	15	17	15	M 8
230	22217-100000	"	1	1	1	M10
231	22417-250150	割ピン	1	1	1	ϕ 2.5×15
232	22417-320200	"	4	5	4	ϕ 3×20
233	22417-320280	"	4	7	4	ϕ 3×28
234	22417-400300	"	1	1	1	ϕ 4×30
235	22360-050000	R ピン	1	1	1	ϕ 5用
236	22360-060000	"	4	4	4	ϕ 6用
237	22360-080000	"	4	4	4	ϕ 8用
238	22360-090000	"	15	16	15	ϕ 9用
239	22360-120000	"	2	2	2	ϕ 12用

YT-1010S-D-D(H)