

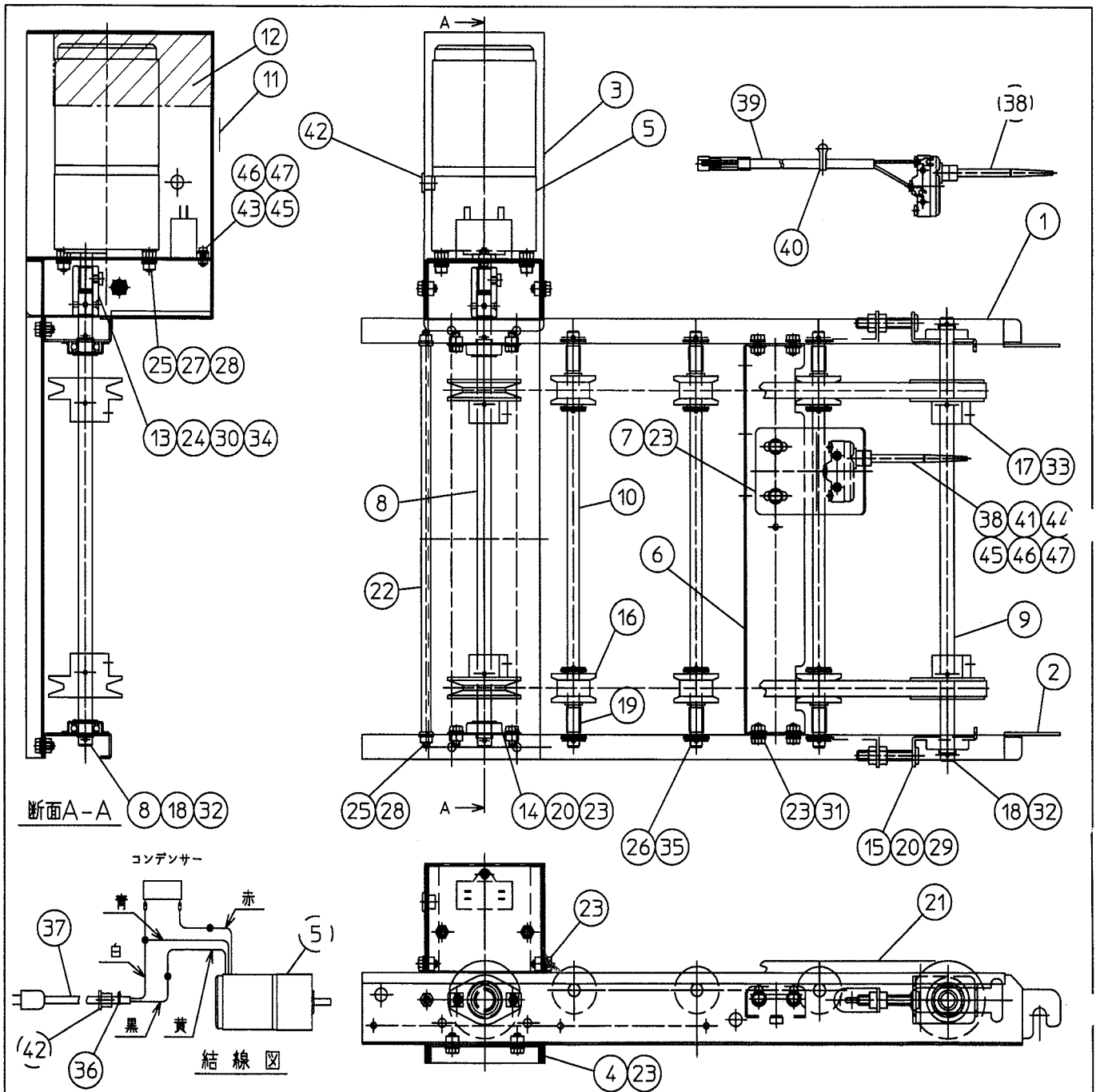
SNL-24K

様

株式会社スズテック

TEL 028-664-1111

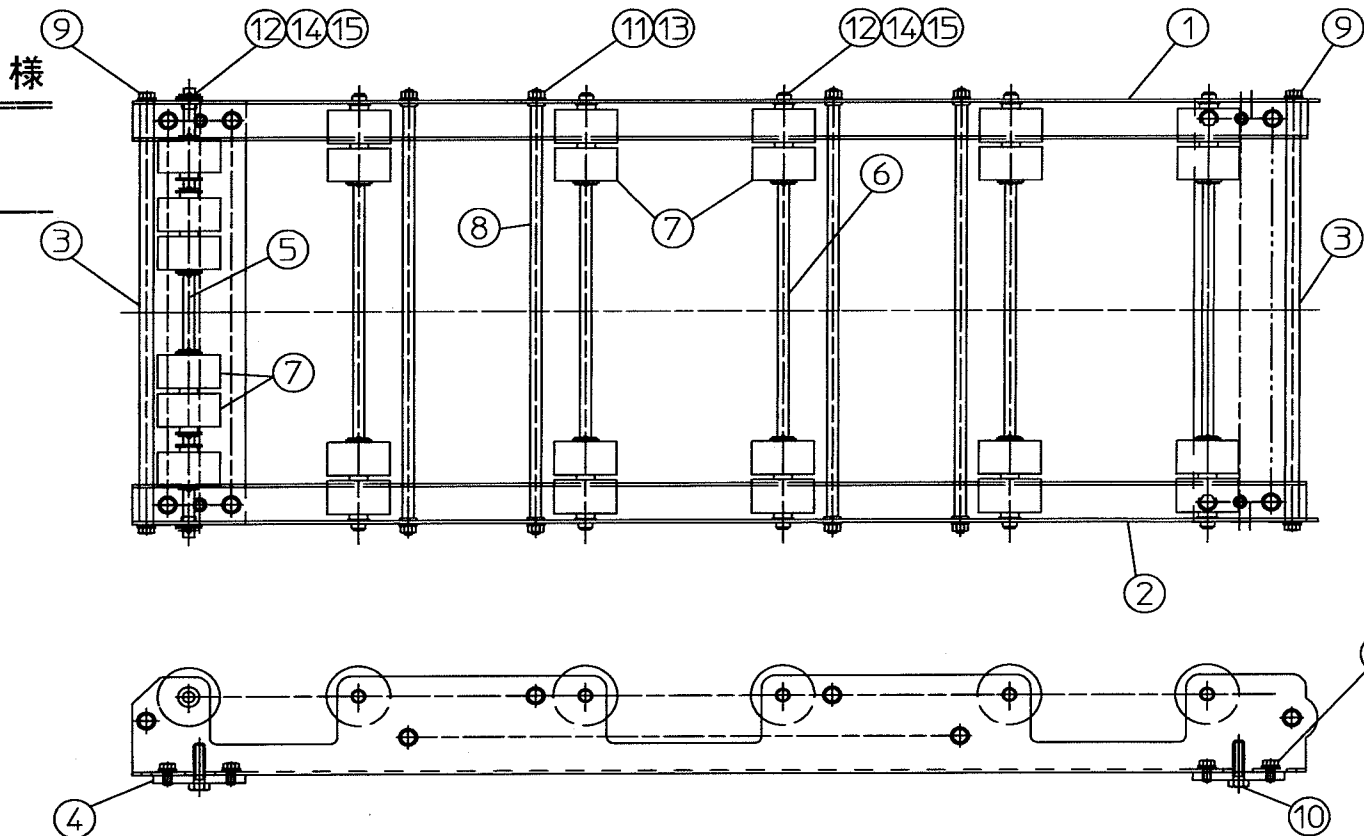
FAX 028-662-5592



SNL-24K

47	01421 - 00408	ヒラザガネ	3		M4						
46	01400 - 00410	バネザガネ	3		M4						
45	01200 - 00403	六角ナット	3		M4						
44	01110 - 00430	十字穴付ナベ小ネジ	2		M4X30						
43	01110 - 00412	十字穴付ナベ小ネジ	1		M4X12						
42	20208 - 48411	コードブッシュ	1								
41	20148 - 41490	スイッチカバー	1			OM-1					
40	20033 - 41400	コードクランプ	7								
39	00980 - 42750	センサーコード	1								
37	00980 - 42740	電源コード	1		2m						
38	00980 - 42450	マイクロスイッチ(F-1)	1								
36	00980 - 41540	インシュロックタイ	1		AB-100						
35	01501 - 00918	Rピン	12		φ9						
34	01500 - 04030	割ピン	1		φ4X30						
33	01500 - 03040	割ピン	4		φ3X40						
32	01500 - 03020	割ピン	4		φ3X20						
31	01250 - 00606	座金付ナット	4		M6						
30	01220 - 00604	六角ナット	1		M6	3種					
29	01200 - 00807	六角ナット	4		M8						
28	01200 - 00605	六角ナット	6		M6						
27	01421 - 00610	ヒラザガネ	4		M6						
26	01420 - 01016	ヒラザガネ	12		M10						
25	01400 - 00615	バネザガネ	6		M6						
24	01360 - 20612	六角穴付止ネジ	1		M6X12						
23	20000 - 41780	バネ平座金組込六角ボルト	16		M6X12						
22	20000 - 42590	レールストッパーボルト	1								
21	03511 - 00038	Vベルト	2		A-38						
20	02204 - 06001	ベアリング	4		#6001						
19	20141 - 41730	カラー(B)	6		L=20						
18	20038 - 41250	カラー(B)	4		L=3						
17	20307 - 41940	Vプーリー(φ63)	A4								
16	20117 - 32290	遊動プーリー	6								
15	20317 - 42010	テンションベアリングケース	2								
14	20134 - 41120	ベアリングケース(B)	2								
13	20313 - 41010	カップリング	1								
12	20324 - 41190	トラシート	1								
11	20324 - 41360	型式マーク	1								
10	20324 - 41170	ローラーシャフト	3								
9	20324 - 41160	搬送シャフト(従動)	1								
8	20324 - 41150	搬送シャフト(駆動)	1								
7	20324 - 41140	センサー取付金具	1								
6	20324 - 41130	センサーベース	1								
5	20324 - 31360	ギヤードモートル(延長)	1			40W 1/25					
4	20324 - 31350	モーターベース(延長)	1								
3	20324 - 31260	モーターカバー	1								
2	20324 - 31180	搬送レール(R)	1								
1	20324 - 31170	搬送レール(L)	1								
符号	コード		名称		個数	材料		寸法		摘要	
-					尺 度	承 認	長	検	担 当	製 図	
-											
-					日 付	名 称	苗箱積出機				
-					重 量	搬送コンベア 部品表					
親コード	機種	形式	規格	個数	コード						
株式会社 スズテック					三角法	コード	20324 - 20180				

SNL-24k



株式会社スズテック

TEL 028-664-1111

FAX 028-662-5592

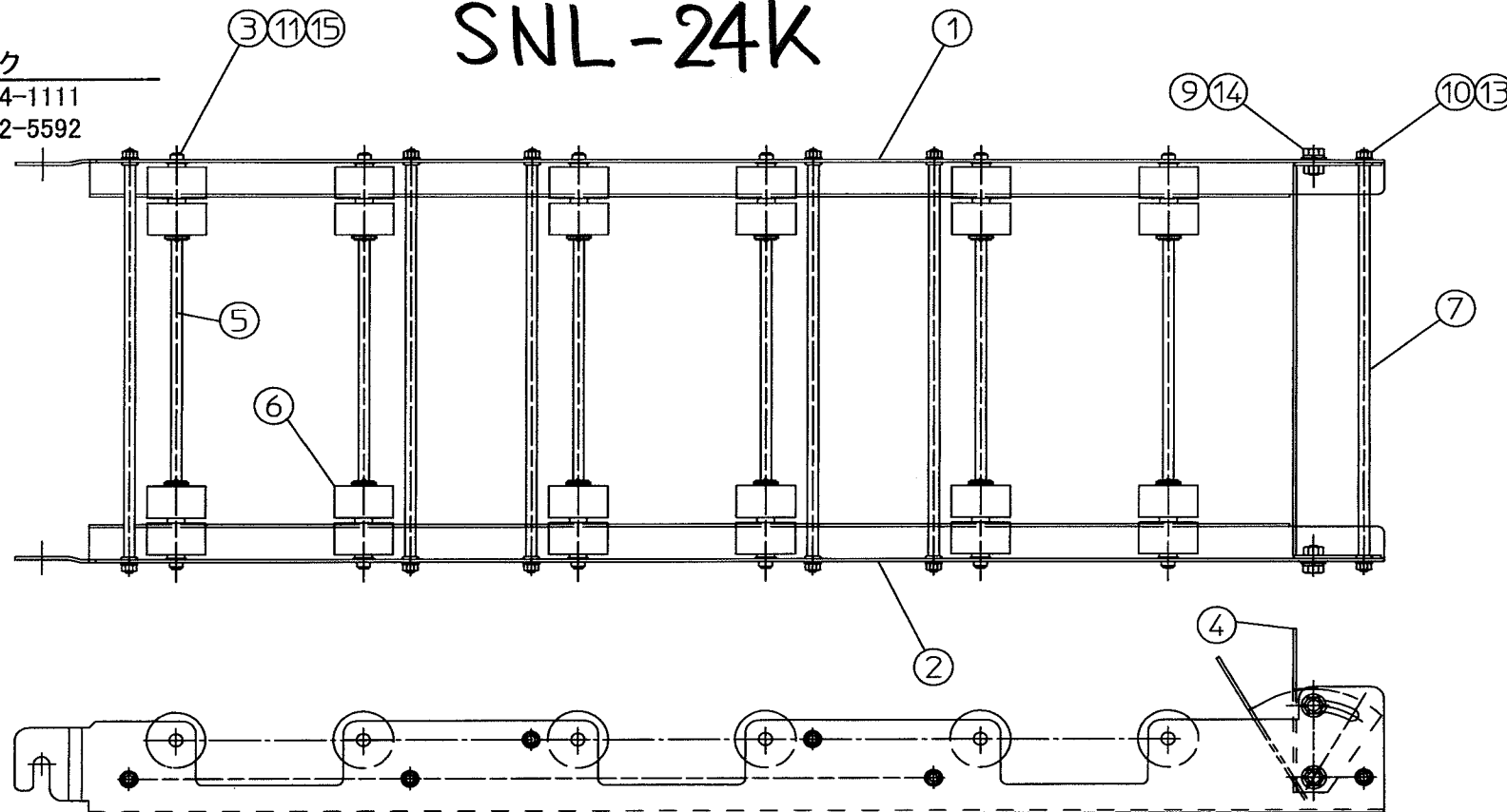
15	20041-41680	フランジブッシュ	12		φ8×φ10		3	20324-41100	連結シャフト	2					
14	01501-00818	Rピン	18		φ8		2	20324-31251	延長レール(前)(R)	1					
13	01200-00605	六角ナット	8		M6		1	20324-31241	延長レール(前)(L)	1					
12	01421-00816	ヒラザガネ	20		M8		符号	コード	名称	個数	材料	寸法	摘要		
11	01400-00615	バネザガネ	8		M6		-				尺度	承認	長	検	担当製図
10	01000-00830	六角ボルト	4		M8×30		-								
9	20000-41780	バネ平座金組込六角ボルト	12		M6×12		-								
8	20000-42590	レールストッパーボルト	4				-				日付	名	苗箱積出機		
7	20013-41112	遊動ローラー	26				-					重量	称	延長コンベア(前) 部品表	
6	20313-41120	ローラーシャフト(B)	5				-	SNL-24k		1					
5	20313-41110	ローラーシャフト(A)	1				親コード	機種	形式	規格	個数				
4	20324-41120	ベース板(調節)	2				株式会社スズテック				三角法	コード	20324-20191		
符号	コード	名称	個数	材料	寸法	摘要	株式会社スズテック				三角法	コード	20324-20191		

株式会社スズテック

TEL 028-664-1111

FAX 028-662-5592

SNL-24K



15	01501 - 00818	Rピン	12		φ8		3	20041 - 41680	フランジプッシュ	12	φ8×φ10				
14	01200 - 00807	六角ナット	2		M8		2	20324 - 31341	延長レール(後)(R)	1					
13	01200 - 00605	六角ナット	12		M6		1	20324 - 31331	延長レール(後)(L)	1					
12	-						符号	コード	名称	個数	材料	寸法	摘要		
11	01421 - 00816	ヒラザガネ	12		M8		-				尺度	承認	長	検	担当製図
10	01400 - 00615	バネザガネ	12		M6		-								
9	20000 - 41750	バネ平座金組込六角ボルト	4		M8×16		-								
8	-						-				日付	名	苗箱積出機		
7	20000 - 42590	レールストッパーボルト	6				-					称	延長コンベア(後) 部品表		
6	20013 - 41112	遊動ローラー	24				-	SNL-24K		1	重量				
5	20313 - 41120	ローラーシャフト(B)	6				親コード	機種	形式	規格	個数	コード			
4	20313 - 31040	ストッパー	1				株式会社スズテック				三角法	コード	20324 - 20201		
符号	コード	名称	個数	材料	寸法	摘要	株式会社スズテック				三角法	コード	20324 - 20201		