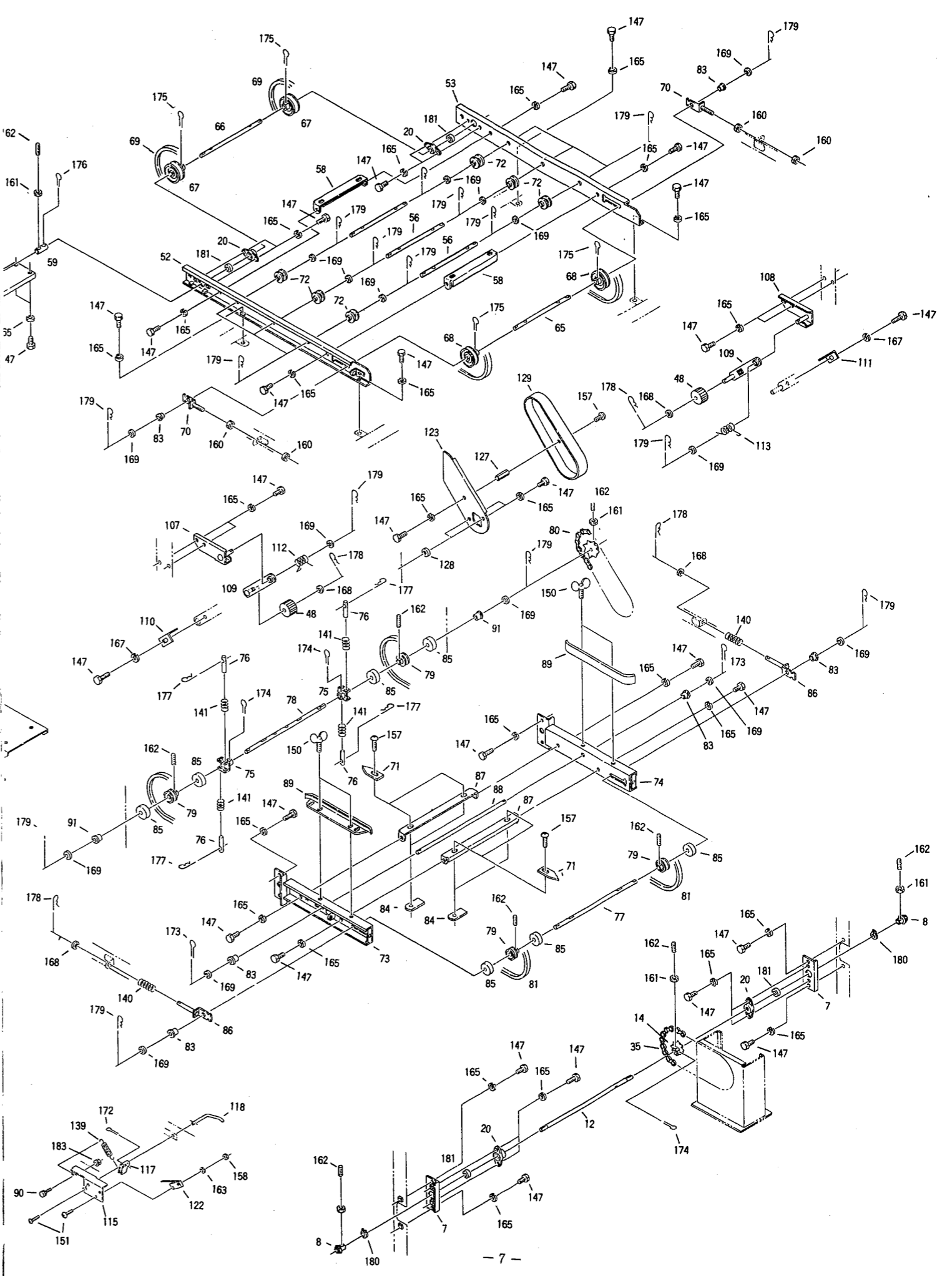
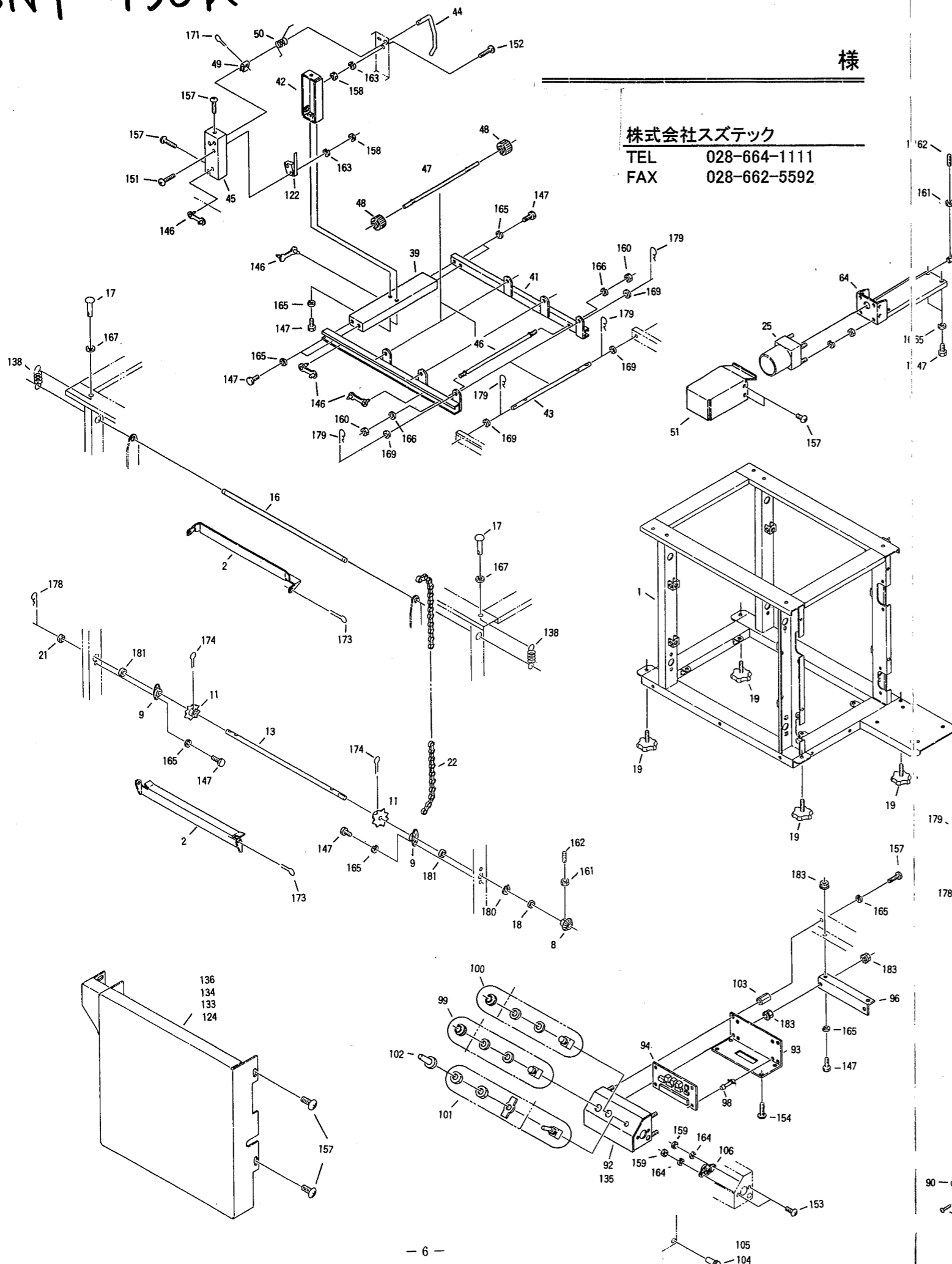


SNT-430K

様

株式会社スズテック
 TEL 028-664-1111
 FAX 028-662-5592



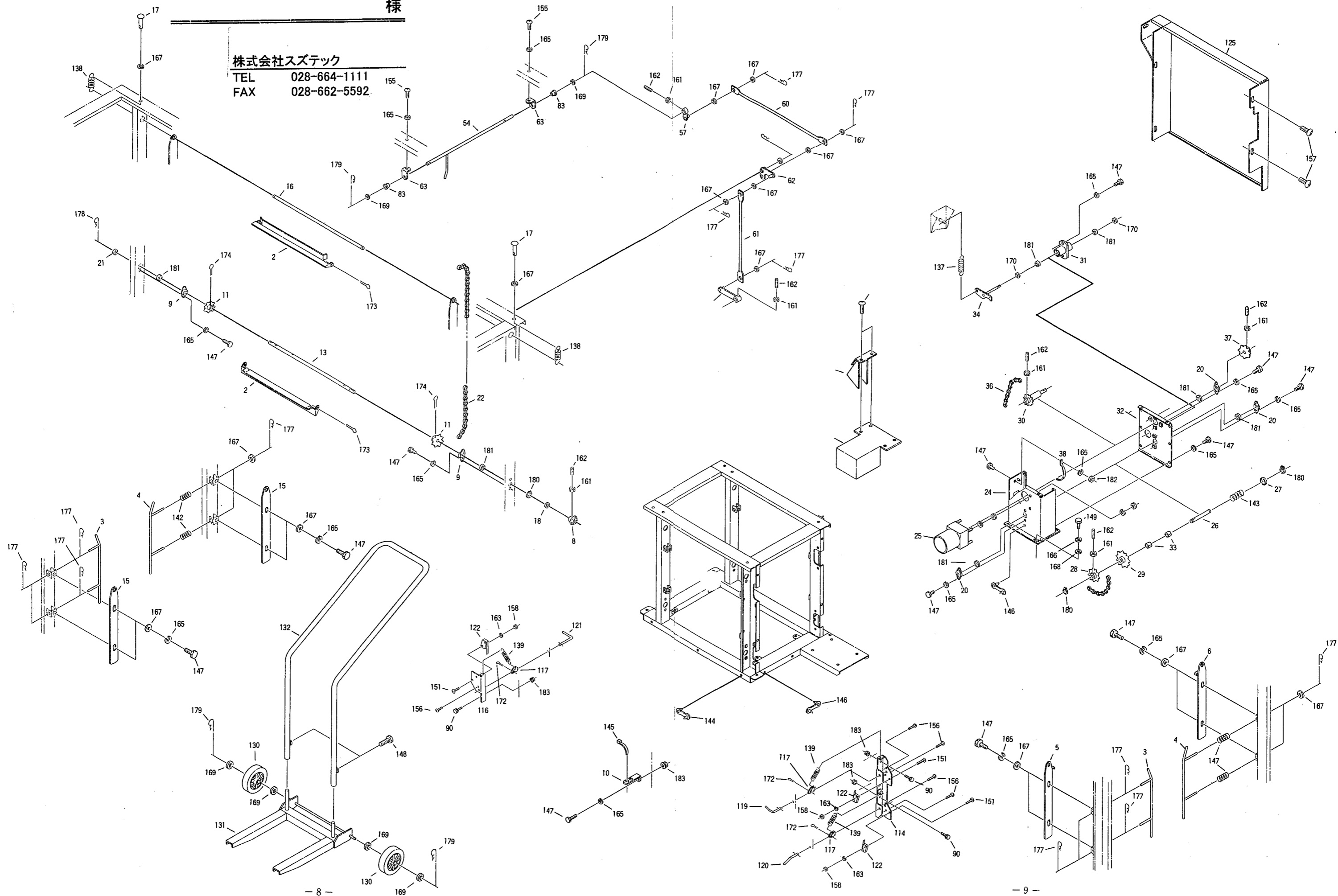
SNT-430K

様

株式会社スズテック

TEL 028-664-1111

FAX 028-662-5592



SNT-430K

No	コード	名称	個数	備考
1	20307-11010	フレーム本体	1	
2	20307-21040	箱受	4	
3	20307-31010	箱ガイド(L)	2	
4	20307-31020	箱ガイド(R)	2	
5	20307-31350	チェーンガイド(前)	L 1	
6	20307-31350	チェーンガイド(前)	R 1	
7	20307-41040	シャフト取付板	2	
8	20307-41400	カサ歯車	4	
9	20307-41430	テンションベアリングケース	4	
10	20307-41650	コード押エ工具	1	
11	20307-41680	スプロケット9丁	4	#410 9丁
12	20307-41750	エレベータードライブシャフト	1	
13	20307-41760	エレベーターシャフト(下)	2	
14	20307-41780	スプロケット9丁	1	#410 9丁
15	20307-41920	チェーンガイド板	2	
16	20307-41930	エレベーターシャフト(上)	2	
17	00901-46000	頭付ピン	4	
18	20035-41090	スペーサー	2	
19	20041-31200	高サ調節ボルト	4	
20	20134-41120	ベアリングケースB	7	
21	20134-41360	カラー(B)	2	
22	20305-41550	アタッチ付チェーン	4	#410 72リンク
23	20307-31120	クラッチモーターカバー	1	
24	20307-31170	クラッチボックス	1	
25	20307-31230	モーター	2	
26	20307-41310	クラッチシャフト	1	
27	20307-41341	バネ座	1	
28	20307-41350	クラッチ板(A)	1	

No	コード	名称	個数	備考
29	20307-41360	クラッチ板(B)	1	
30	20307-41370	モーターシャフト	1	
31	20307-41380	アーム軸受	1	
32	20307-41390	クラッチボックス前板	1	
33	20307-41570	ルーロン	2	R-ML 1215
34	20307-41910	クラッチアーム	1	
35	03003-41047	チェーン	1	#410 47リンク
36	03003-41034	チェーン	1	#410 34リンク
37	20000-41720	スプロケット	1	#410 16丁
38	20050-41140	箱ガイド	1	
39	20307-31060	延長レール補助枠	1	
40	20307-31080	延長レール	L 1	
41	20307-31080	延長レール	R 1	
42	20307-31280	コンベアセンサー箱	1	
43	20307-41140	ジョイントロッド	1	
44	20307-41660	コンベアセンサー棒	1	
45	20307-41670	センサー箱カバー	1	
46	20013-41101	レールストッパーボルト	1	
47	20013-41111	遊動ローラーシャフト	2	
48	20013-41112	遊動ローラー	6	
49	20033-41590	U板	1	
50	20041-41360	ネジリバネ(左)	1	
51	20307-31030	モーターカバー	1	
52	20307-31260	送り出しシレール	L 1	
53	20307-31260	送り出しシレール	R 1	
54	20307-31300	クラッチレバー	1	
55	20307-41020	リンクアーム(A)	1	
56	20307-41080	ローラーシャフト	3	

SNT-430K

No	コード	名称	個数	備考
57	20307-41101	リンクアーム(B)	1	
58	20307-41110	スクレッパー取付金具	2	
59	20307-41120	カップリング	1	
60	20307-41161	リンクロッド(A)	1	
61	20307-41171	リンクロッド(B)	1	
62	20307-41180	ヨーク	1	
63	20307-41300	クラッチレバーブラケット	2	
64	20307-41460	モーターブラケット	1	
65	20307-41640	送り出シシャフト(B)	1	
66	20307-41730	送り出シシャフト(A)	1	
67	20307-41940	Vプーリー(φ63)	A 2	
68	20307-41940	Vプーリー(φ63)	B 2	
69	03511-00053	Vベルト	2	A-53
70	20013-41109	ベルト張り金具	2	
71	20115-41160	スクレッパー	4	
72	20117-32290	遊動プーリー	6	
73	20307-21020	早送りレール	L 1	
74	20307-21020	早送りレール	R 1	
75	20307-41050	キッカー	2	
76	20307-41060	キッカーピン	4	
77	20307-41470	従動シャフト	1	
78	20307-41740	早送りシャフト	1	
79	20307-41880	Vプーリー(φ44)	4	
80	03003-41053	チェーン	1	#410 53リンク
81	03510-00031	Vベルト	2	M31
82	20000-41600	スプロケット9丁	1	#410 9丁
83	20005-411	オイルレス	8	
84	20033-41020	マワリ止めナット	4	

No	コード	名称	個数	備考
85	20034-41010	ゴムローラー	7	
86	20041-41150	ベルト張り金具	2	
87	20050-41210	スクレッパー取付金具	2	
88	20103-40114	遊動ローラーシャフト	1	
89	20112-31111	片寄り防止板	2	
90	20000-41730	バネ座金組込六角ボルト	4	
91	20208-41303	オイルレス軸受	2	#80
92	20307-31210	制御ボックス	1	
93	20307-31360	基盤取付板	1	
94	20307-31370	プリント基盤	1	
95	20307-31380	モーターコード	1	
96	20307-41250	ブラケット	1	
97	20307-41500	電源コード	1	
98	20307-41870	カードスペーサー	4	
99	20307-41960	押ボタンスイッチ	A 1	色：黒
100	20307-41960	押ボタンスイッチ	B 1	色：緑
101	20030-46119	スナップスイッチ	1	
102	20030-46120	ゴムキャップ	1	
103	20035-41170	支柱 M6	2	
104	08100-00005	ヒューズ	1	5A
105	20224-41420	ヒューズブラケット	1	
106	29202-41010	ACソケット	1	
107	20307-31110	転輪取付金具	L 1	
108	20307-31110	転輪取付金具	R 1	
109	20307-41280	転輪アーム	2	
110	20307-41790	スクレッパー	L 1	
111	20307-41790	スクレッパー	R 1	
112	20307-41800	ネジリバネ	L 1	

SNT-430K

No	コード	名称	個数	備考
113	20307-41800	ネジリバネ	R 1	
114	20307-21030	センサーブラケット (B),(C)	1	
115	20307-31100	センサーブラケット (A)	1	
116	20307-31290	センサーブラケット (D)	1	
117	20307-41630	U 板	4	
118	20307-41690	センサー棒 (A)	1	
119	20307-41700	センサー棒 (B)	1	
120	20307-41710	センサー棒 (C)	1	
121	20307-41720	センサー棒 (D)	1	
122	20033-41600	マイクロスイッチ	5	
123	20307-31130	カバー押エ板	1	
124	20307-31180	本体カバー (L)	1	
125	20307-31190	本体カバー (R)	1	
126	20307-31340	チェーンカバー	1	
127	20307-41490	支柱 M 6	1	
128	20005-419	丸座	2	
129	20035-31110	チェーンカバー	1	
130	29222-31070	シャリン	2	
131	20307-31200	キャスターフレーム	1	
132	20307-41410	キャスターハンドル	1	
133	20307-31240	型式マーク	1	
134	20307-31250	使用方法ラベル	1	
135	20307-41270	スイッチラベル	1	
136	20307-41950	タイプマーク K	1	
137	00930-40009	引張バネ	1	
138	00930-40030	引張バネ	4	
139	20050-41450	引張バネ	4	
140	00931-40019	圧縮バネ	2	

No	コード	名称	個数	備考
141	00931-40029	圧縮バネ	4	
142	00931-40030	圧縮バネ	4	
143	00931-40031	圧縮バネ	1	
144	20307-41610	コードクランプ	3	
145	13201-41278	コードバンド	1	
146	20033-41400	コードクランプ	7	
147	01000-00612	六角ボルト	81	M 6 × 12
148	01000-00616	六角ボルト	2	M 6 × 16
149	01000-00816	六角ボルト	4	M 8 × 16
150	01020-90610	チョウボルト	4	M 6 × 10
151	01110-00316	十字穴付ナベ小ネジ	10	M 3 × 16
152	01110-00325	十字穴付ナベ小ネジ	1	M 3 × 25
153	01110-00410	十字穴付ナベ小ネジ	2	M 4 × 10
154	01110-00610	十字穴付ナベ小ネジ	4	M 6 × 10
155	01110-00612	十字穴付ナベ小ネジ	2	M 6 × 12
156	01113-00308	十字穴付タッピンネジ	6	M 3 × 8
157	01114-00612	十字穴付トラスネジ	27	M 6 × 12
158	01200-00303	六角ナット	11	M 3
159	01200-00403	六角ナット	2	M 4
160	01200-00807	六角ナット	6	M 8
161	01220-00604	六角ナット	12	M 6 3種
162	01360-20612	六角穴付止ネジ	16	M 6 × 12
163	01400-00307	バネ座金	11	M 3
164	01400-00410	バネ座金	2	M 4
165	01400-00615	バネ座金	77	M 6
166	01400-00820	バネ座金	6	M 8
167	01421-00610	平座金	39	M 6
168	01421-00816	平座金	10	M 8

SNT-430K

No	コード	名称	個数	備考
169	01421-01016	平座金	26	M 1 0
170	01421-01223	平座金	2	M 1 2
171	01500-02515	割ピン	1	φ 2.5×15
172	01500-03015	割ピン	4	φ 3×15
173	01500-03020	割ピン	10	φ 3×20
174	01500-03030	割ピン	7	φ 3×30
175	01500-03040	割ピン	4	φ 3×40
176	01500-04030	割ピン	1	φ 4×30
177	01501-00510	Rピン	21	φ 5
178	01501-00818	Rピン	8	φ 8
179	01501-00918	Rピン	28	φ 9
180	02100-01210	C型止メ輪	6	φ 12 軸用
181	02204-06001	ベアリング	17	6001ZZ
182	01200-00610	六角ナット	1	M 6
183	01250-00610	座付ナット	11	M 6