

SNT-431

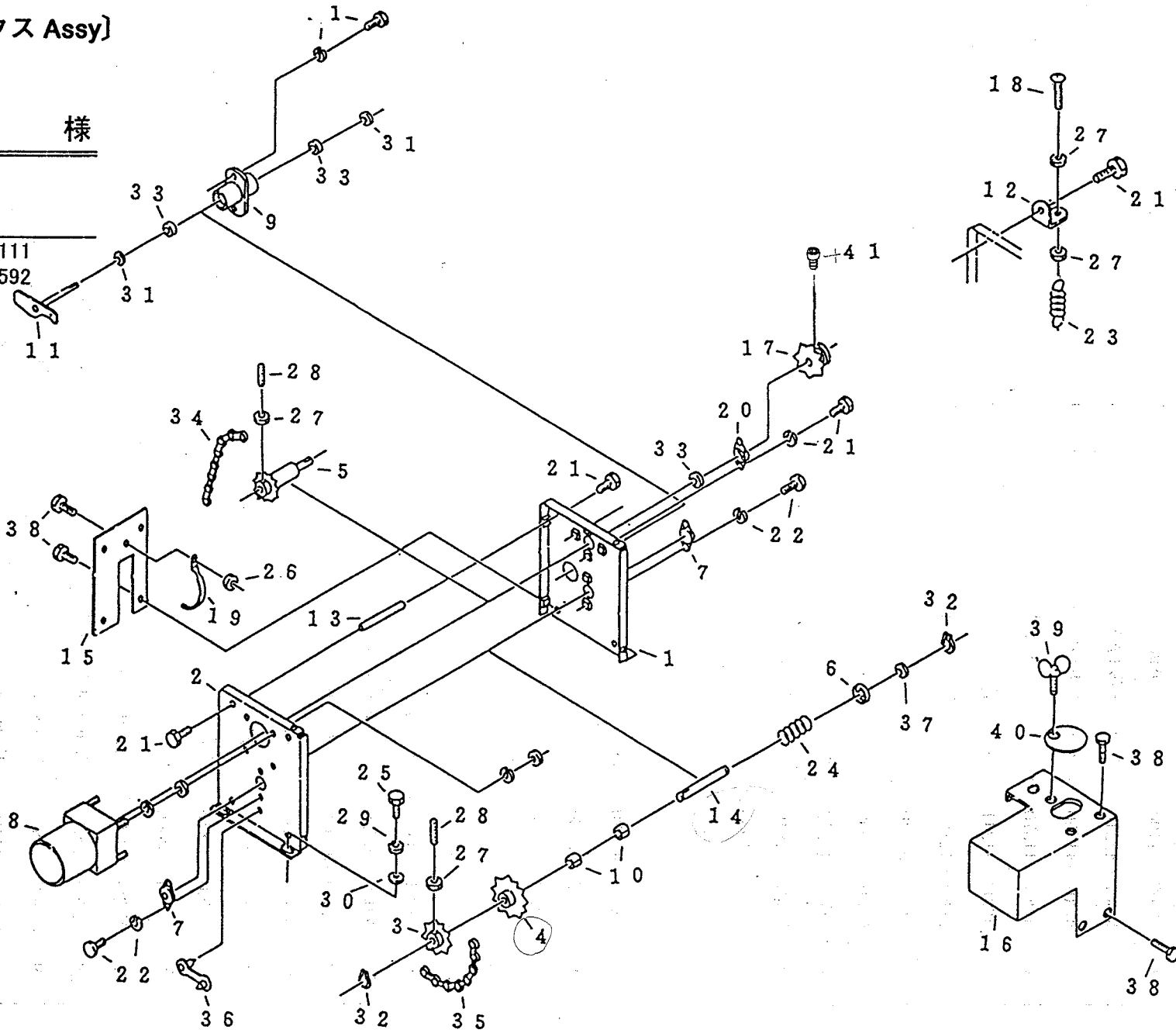
[クラッチボックス Assy]

様

株式会社スズテック

TEL 028-664-1111

FAX 028-662-5592



Copyright © 1998 Suzuki Motor Co., Ltd.

SNT-431

[クラッチボックス Assy]

行番	部品番号	部品名称	個数	材質・寸法	備考
1	20307-31390	ボックス前板	1		
2	20307-31400	ボックス後板	1		
3	20307-42210	クラッチ板(A)	1		
4	20307-41360	クラッチ板(B)	1		
5	20307-41370	モーターシャフト	1		
6	20307-41341	バネ座	1		
7	20307-42180	フランジユニット	2		
8	20307-31440	モーター	1	IH8PF25G-16	日本サーボ
9	20307-41380	アーム軸受	1		
10	20307-41570	ルーロン	2		
11	20307-41910	クラッチアーム	1		
12	20307-41990	スプリング吊り金具	1		
13	20307-42000	ステー	4		
14	20307-42010	クラッチシャフト	1		
15	20307-42020	側板	1		
16	20307-42030	クラッチボックスカバー	1		
17	20307-42050	プーリー付スプロケット	1		
18	20307-42170	バネカケボルト	1		
19	20050-41140	箱ガイド	1		
20	20134-41120	ベアリングケースB	1		
21	20000-41730	バネ座金組込六角ボルト	13	M 6 × 12	
22	20000-42010	バネ平座金組込六角ボルト	4	M 6 × 16	
23	00930-40035	引張バネ	1		
24	00931-40031	圧縮バネ	1		
25	01000-00816	六角ボルト	4	M 8 × 16	
26	01250-00606	座付ナット	1	M 6	
27	01220-00604	六角ナット	4	M 6	3 種
28	01360-20612	六角穴付止メネジ	2	M 6 × 12	
29	01400-00820	バネ座金	4	M 8	
30	01421-00816	平座金	4	M 8	
31	01421-01223	平座金	2	M12	
32	02100-01210	C形止メ輪	2	φ 12	
33	02204-06001	ベアリング	3	6001 Z	
34	03004-41034	チェーン	1	#410 34LINK	

SNT-431

行番	部品番号	部品名称	個数	材質・寸法	備考
35	03004-41047	チェーン	1	#410 47LINK	
36	20003-41400	コードクランプ	1	AND-04	
37	20035-41090	スペーサー	1		
38	20000-41780	バネ平座金組込六角ボルト	8	M 6 × 12	
39	01020-90615	チョウボルト	1	M 6 × 15	
40	20304-41220	フック	1		
41	01010-10612	六角穴付ボルト	1	M 6 × 12	

SNT-431

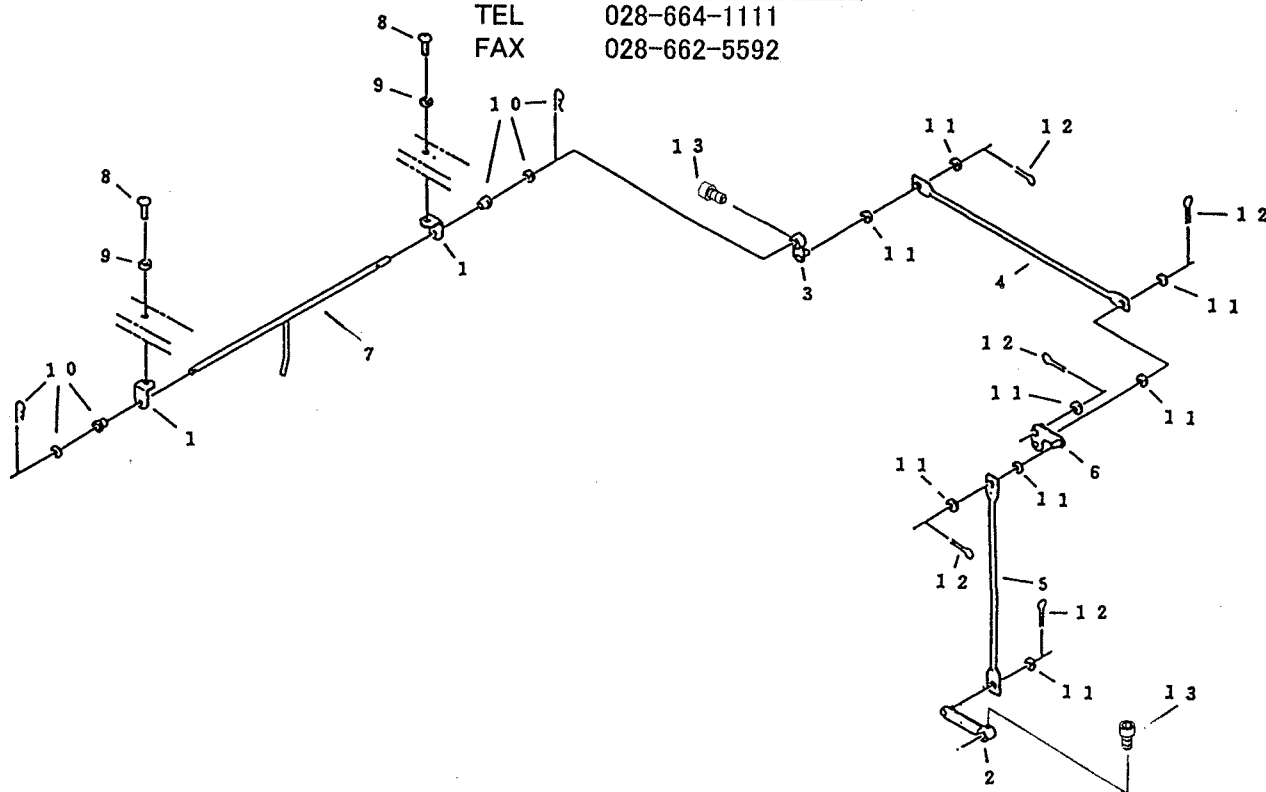
[リンク Assy]

様

株式会社スズテック

TEL 028-664-1111

FAX 028-662-5592



行番	部品番号	部品名称	個数	材質・寸法	備考
1	20307-41300	クラッチレバーブラケット	2		
2	20307-41320	リンクアーム(A)	1		
3	20307-41191	リンクアーム(B)	1		
4	20307-41161	リンクロッド(A)	1		
5	20307-41171	リンクロッド(B)	1		
6	20307-41180	ヨーク	1		
7	20307-20130	クラッチレバー	1		
8	01110-00612	十字穴付ナベ小ネジ	2	M 6 × 12	
9	01400-00615	バネ座金	2	M 6	
10	20000-49010	軸受(A) Assy	2		
11	01421-00610	平座金	9	M 6	
12	01500-02015	割ピン	5	φ 2 × 15	
13	01010-10612	六角穴付ボルト	2	M 6 × 12	

SNT-431

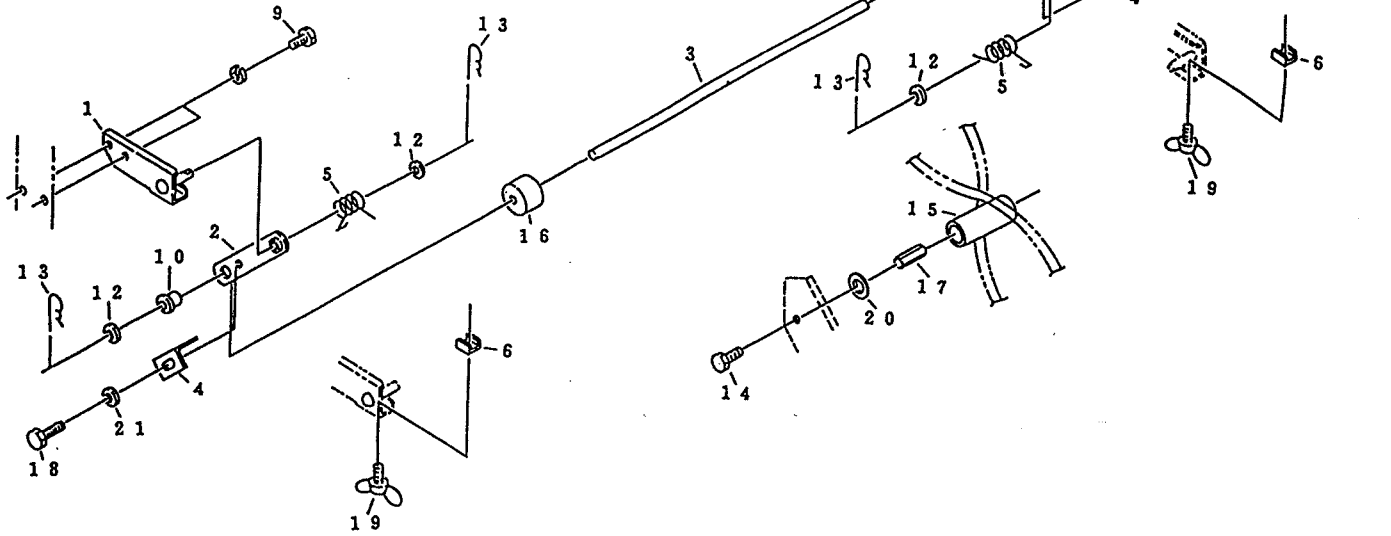
[箱押え Assy]

様

株式会社スズテック

TEL 028-664-1111

FAX 028-662-5592



行番	部品番号	部品名称	個数	材質・寸法	備考
1	20307-31410	転輪取付金具	L1 R1		
2	20307-42070	転輪アーム	2		
3	20307-42080	転輪シャフト	1		
4	20307-41790	スクレッパー	L1 R1		
5	20307-41800	ネジリバネ	L1 R1		
6	20307-42150	高さ調整板	L1 R1		
7	20307-42220	Vプーリー(φ40)	1		
8	20307-42160	丸ベルト	1	φ6	バンコード
9	20000-41730	バネ座金組込六角ボルト	4	M6×12	
10	20005-411	オイルレスベアリング	2		
11	01500-03030	割ピン	1	φ3×30	
12	01421-01016	平座金	4	M10	
13	01501-00918	Rピン	4	φ9	
14	20000-41780	バネ平座金組込六角ボルト	1	M6×12	
15	20307-42230	ローラー	1		
16	20034-41010	ゴムローラー	2		
17	20035-41170	支柱	1		
18	01000-00612	六角ボルト	1	M6×12	
19	01020-90615	チョウボルト	2	M6×15	
20	01421-01223	平座金	1	M12	
21	01420-00608	平座金	2	M6	

SNT-431

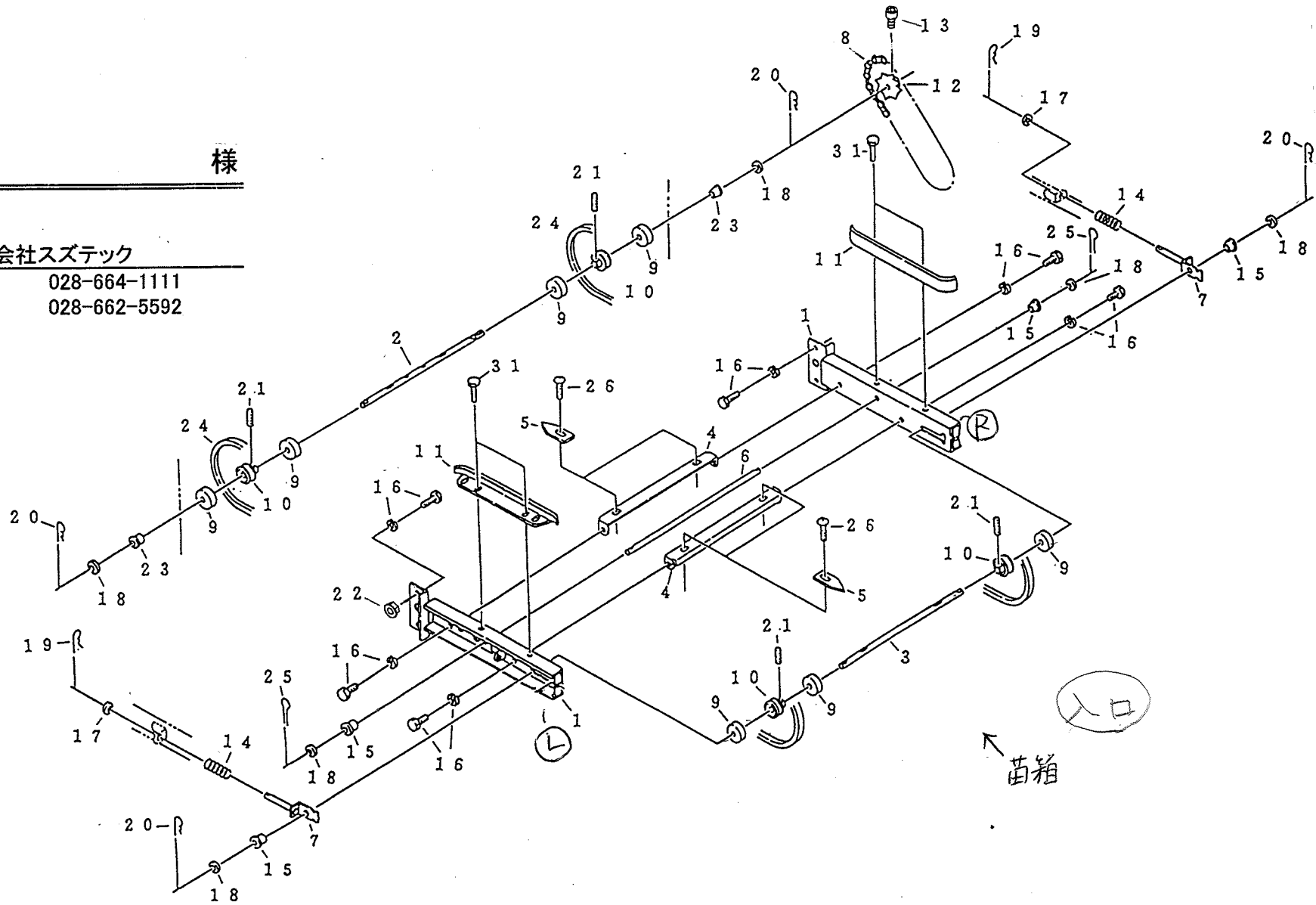
[早送りレール Assy]

様

株式会社スズテック

TEL 028-664-1111

FAX 028-662-5592



SNT-431

[早送りレール Assy]

行番	部品番号	部品名称	個数	材質・寸法	備考
1	20307-21020	早送りレール	L1 R1		
2	20307-41740	早送りシャフト	1		
3	20307-41470	従動シャフト	1		
4	20050-42260	スクレッパー取付金具	2		
5	20115-41160	スクレッパー	4		
6	20103-40114	遊動ローラーシャフト	1		
7	20041-41150	ベルト張り金具	2		
8	03003-41053	チェーン	1	#410 53LINK	
9	20034-41010	ゴムローラー	8		
10	20307-41880	Vプーリー(φ44)	4		
11	20112-31111	片寄り防止板	2		
12	20000-41600	スプロケット 9丁	1		
13	01010-10612	六角穴付ボルト	1	M6×12	
14	00931-40019	圧縮バネ	2		
15	20005-411	オイルレス	4	#80	
16	20000-41730	バネ座金組込六角ボルト	8	M6×12	
17	01421-00816	平座金	2	M8	
18	01421-01016	平座金	6	M10	
19	01501-00818	Rピン	2	φ8	
20	01501-00918	Rピン	4	φ9	
21	01360-20612	六角穴付止メネジ	4	M6×12	
22	01250-00606	座付ナット	4	M6	
23	20208-41303	オイルレス軸受	2	#80	
24	03510-00031	Vベルト	2	M31	
25	01500-03020	割ピン	2	φ3×20	
26	01114-00612	十字穴付トラスネジ	4	M6×12	

SNT-431

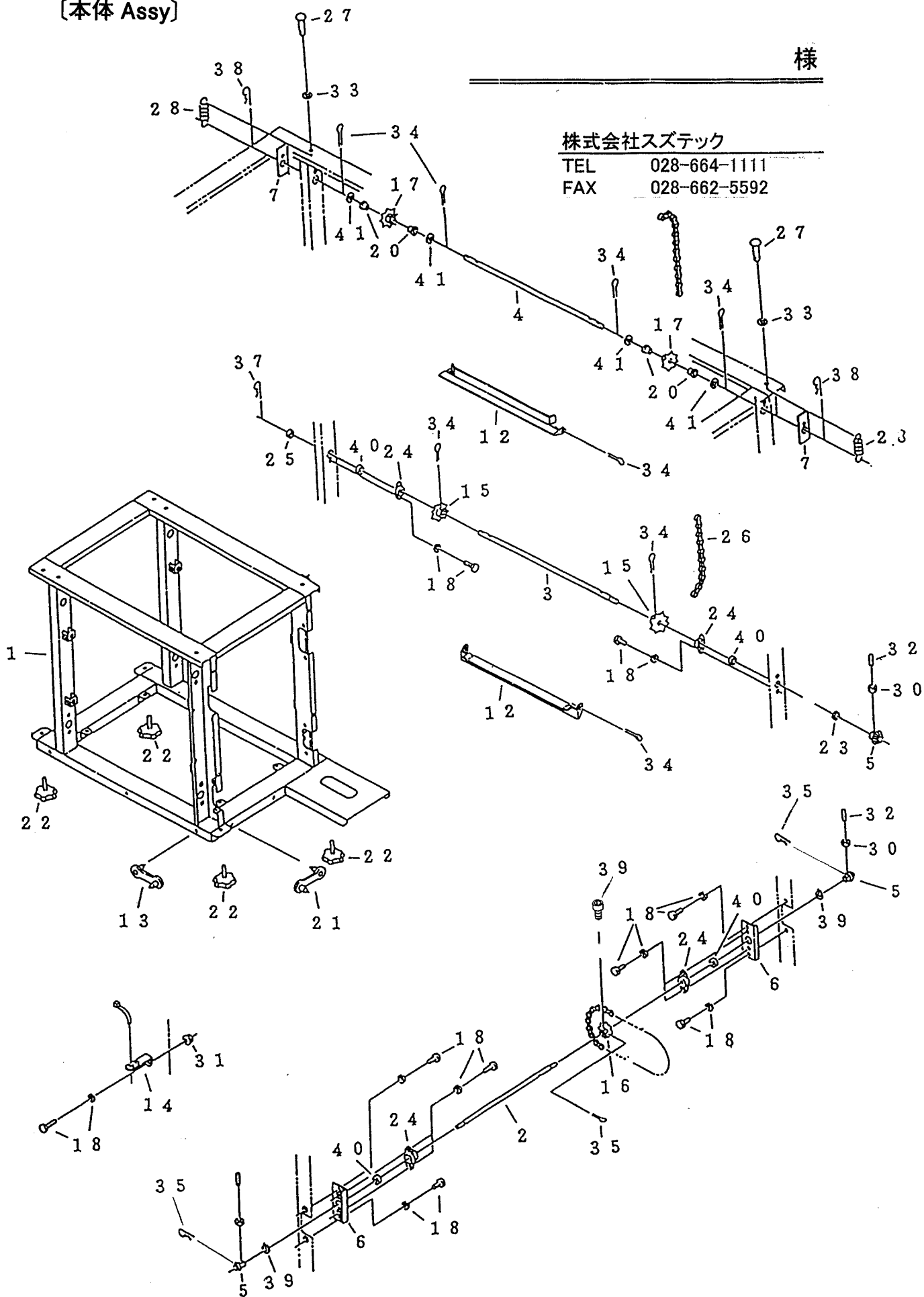
[本体 Assy]

様

株式会社スズテック

TEL 028-664-1111

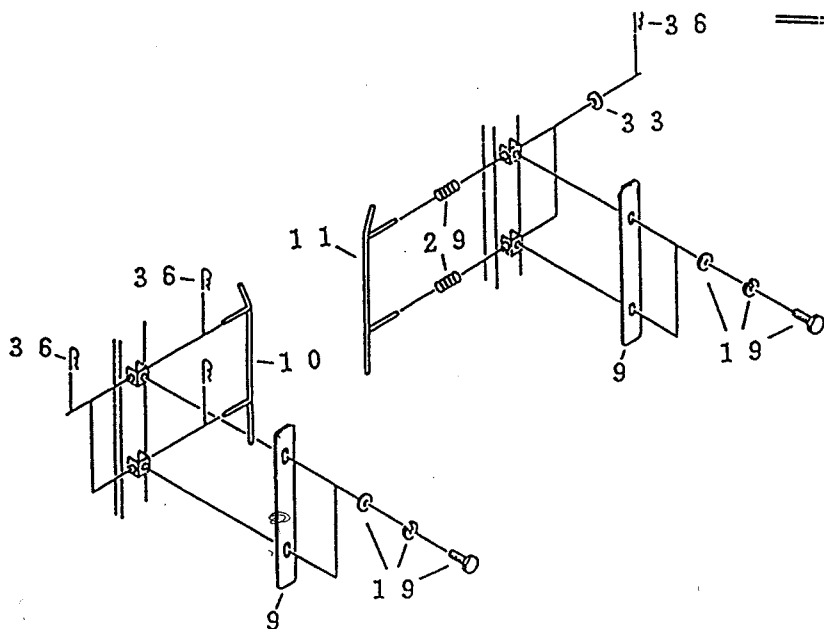
FAX 028-662-5592



SNT-431

[本体 Assy]

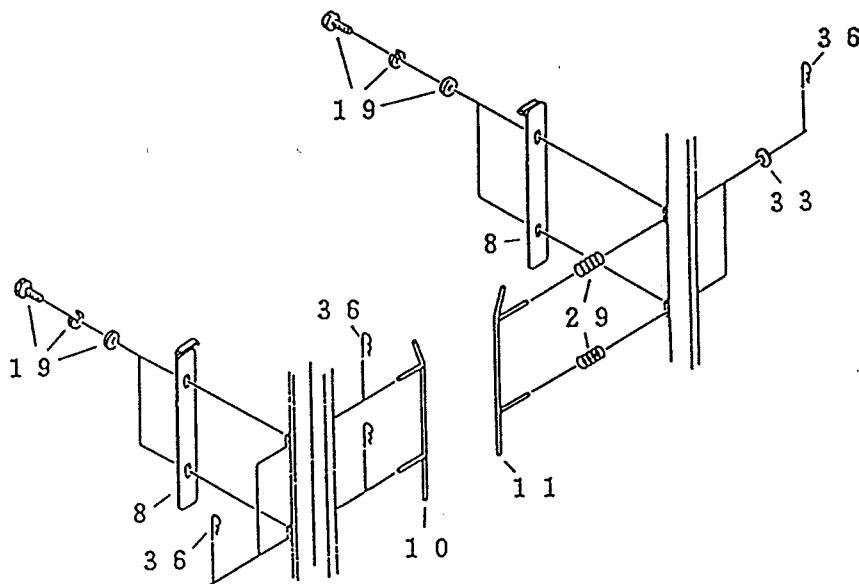
様



株式会社スズテック

TEL 028-664-1111

FAX 028-662-5592



行番	部品番号	部品名称	個数	材質・寸法	備考
1	20307-11020	フレーム本体	1		
2	20307-41751	エレベータードライブシャフト	1		
3	20307-41761	エレベーターシャフト(下)	2		
4	20307-41930	エレベーターシャフト(上)	2		
5	20307-41400	カサ歯車	4		
6	20307-41040	シャフト取付板	2		
7	20307-42110	テンション板	4		
8	20307-42130	チェーンガイド(前)	L1 R1		
9	20307-42120	チェーンガイド	A2		
10	20310-31020	箱ガイド(L)	2		

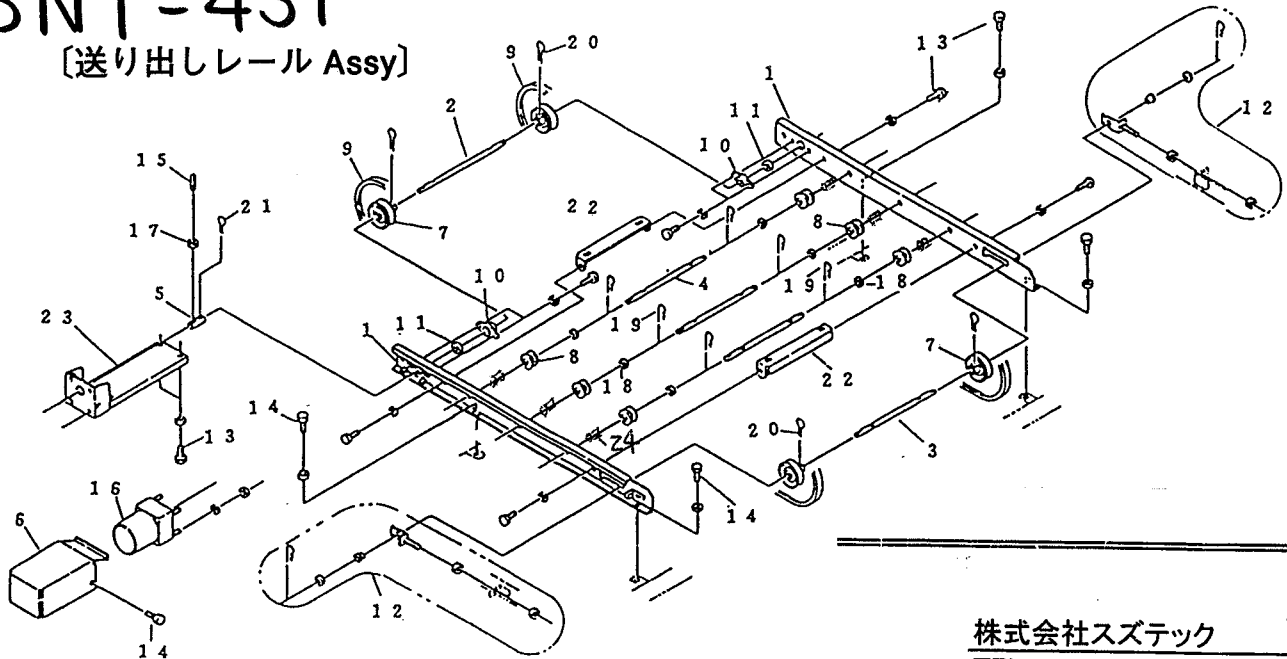
SNT-431

[本体 Assy]

行番	部品番号	部品名称	個数	材質・寸法	備考
11	20307-31020	箱ガイド(R)	2		
12	20307-21040	箱 受	4		
13	20307-41610	コードクランプ	3	AND-06	北川工業
14	20307-41650	コード押エ金具	1		
15	20307-41680	スプロケット 9丁	4	#410 9丁	
16	20307-41780	スプロケット 9丁	1	#410 9丁	
17	20307-42190	スプロケット 9丁	4	#410 9丁	
18	20000-41730	バネ座金組込六角ボルト	17	M 6×12	
19	20000-41780	バネ平座金組込六角ボルト	12	M 6×12	
20	20021-41117	オイルレス軸受(B)	8	φ12×φ15	
21	20033-41400	コードクランプ	2	AND-04	北川工業
22	20041-31200	高さ調節ボルト	A4		
23	20307-42290	スペーサー	2		
24	20134-41120	ベアリングケース B	6		
25	20134-41360	カ ラ ー(B)	2		
26	20305-41550	アタッチ付チェーン	4	#410 72LINK	
27	00901-46000	頭付ピン	D4	φ 6×30	
28	00930-40030	引張バネ	4		
29	00931-40030	圧縮バネ	4		
30	01220-00604	六角ナット	4	M 6	3 種
31	01250-00606	座付ナット	9	M 6	
32	01360-20612	六角穴付止メネジ	4	M 6×12	
33	01421-00610	平 座 金	8	M 6	
34	01500-03202	割 ピ ン	20	φ 3×20	
35	01500-03030	割 ピ ン	5	φ 3×30	
36	01501-00510	R ピ ン	12	φ 6	
37	01501-00818	R ピ ン	2	φ 8	
38	01501-01223	R ピ ン	4	φ 12	
39	01010-10612	六角穴付ボルト	1	M 6×12	
40	02204-06001	ベアリング	6	6001 Z	
41	01420-01223	平 座 金	8	M12	

SNT-431

[送り出しレール Assy]



様

株式会社スズテック

TEL 028-664-1111

FAX 028-662-5592

行番	部品番号	部品名称	個数	材質・寸法	備考
1	20307-31260	送り出しレール	L1 R1		
2	20307-41730	送り出しシャフト(A)	1		
3	20307-41640	送り出しシャフト(B)	1		
4	20307-41080	ローラーシャフト	3		
5	20307-41120	カップリング	1		
6	20307-31030	モーターカバー	1		
7	20307-41940	Vプーリー(φ63)	A2 B2		
8	20117-32290	遊動プーリー	6		
9	03511-00053	Vベルト	2	A53	
10	20134-41120	ベアリングケース(B)	2	6001Z	
11	02204-06001	ベアリング	2		
12	20000-49050	軸受(C) Assy	2		
13	20000-41730	バネ座金組込六角ボルト	12	M6×12	
14	20000-41780	バネ平座金組込六角ボルト	6	M6×12	
15	01360-10612	六角穴付止メネジ	1	M6×12	
16	20307-31440	モーター	1	IH8PF-25G-16	日本サーボ
17	01220-00604	六角ナット	1	M6 3種	
18	01421-01016	平座金	6	M10	
19	01501-00918	Rピン	6	φ9	
20	01500-03040	割ピン	4	φ3×40	
21	01500-04030	割ピン	1	φ4×30	
22	20307-41110	スクレッパー取付金具	2		
23	20307-41460	モーターブラケット	1		
24	20229-41031	フォークロー	6		

SNT-431

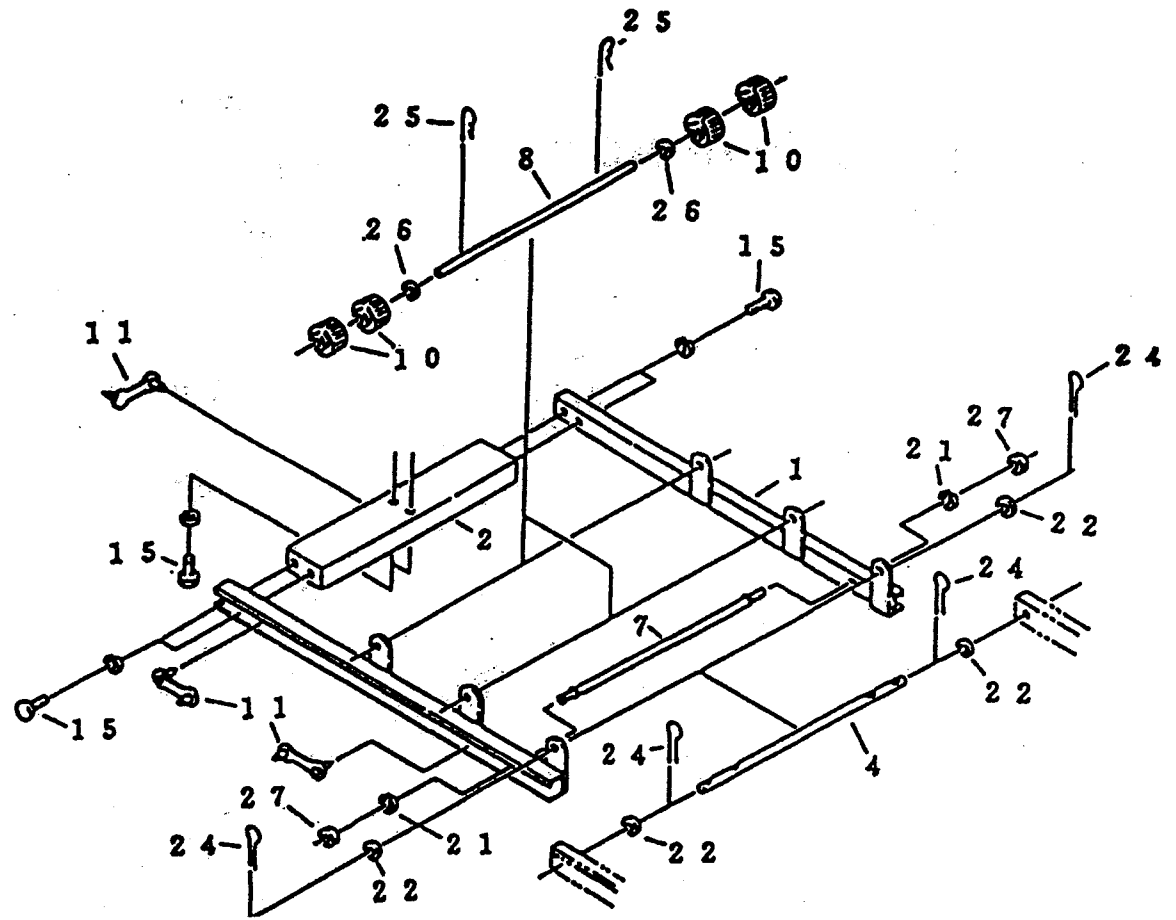
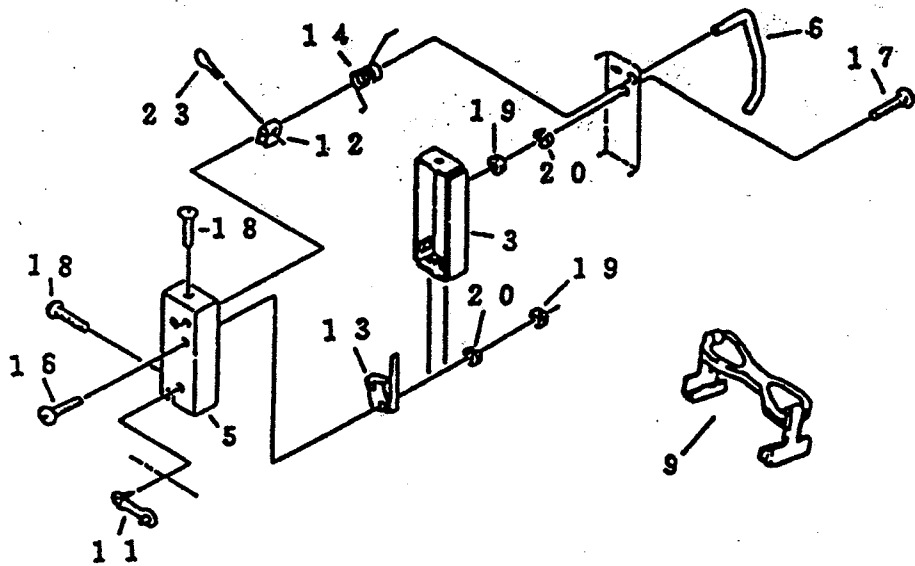
[延長レール Assy]

様

株式会社スズテック

TEL 028-664-1111

FAX 028-662-5592



SNT-431

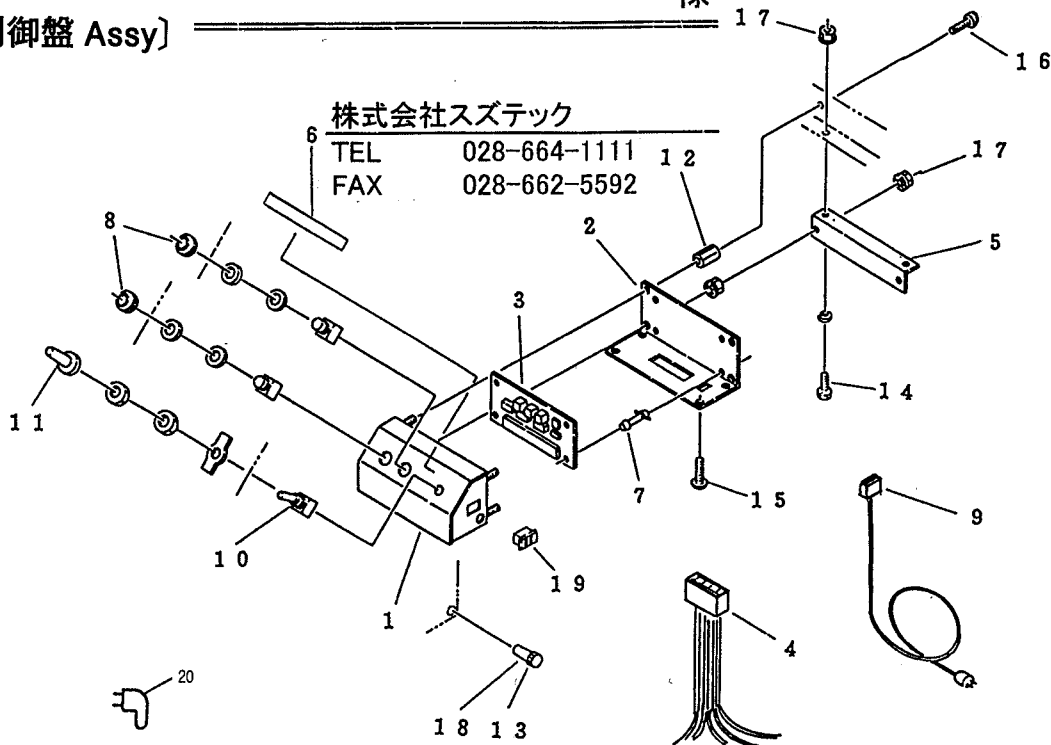
[延長レール Assy]

行番	部品番号	部品名称	個数	材質・寸法	備考
1	20307-31080	延長レール	L1 R1		
2	20307-31060	延長レール補助枠	1		
3	20307-31280	コンベアセンサー箱	1		
4	20307-41140	ジョイントロッド	1		
5	20307-41671	センサー箱カバー	1		
6	20307-41660	コンベアセンサー棒	1		
7	20013-41101	レールストッパーボルト	1		
8	20307-42250	ローラーシャフト	2		
9	20307-41890	苗箱バンド	1		
10	20013-41112	遊動ローラー	8		
11	20033-41400	コードクランプ	4	AND-4	北川工業
12	20033-41590	U板	1		
13	20033-41600	マイクロスイッチ	1		
14	20041-41360	ネジリバネ(左)	1		
15	20000-41730	バネ座金組込六角ボルト	6	M6×12	
16	01110-00316	十字穴付ナベ小ネジ	2	M3×16	
17	01110-00325	十字穴付ナベ小ネジ	1	M3×25	
18	01114-00612	十字穴付トラスネジ	2	M6×12	
19	01200-00303	六角ナット	3	M3	
20	01400-00307	バネ座金	3	M3	
21	01400-00820	バネ座金	2	M8	
22	01421-01016	平座金	4	M10	
23	01500-02515	割ピン	1	φ2.5×15	
24	01500-03020	割ピン	2	φ3×20	
25	01501-00818	Rピン	4	φ8	
26	01421-00810	平座金	4	M8	
27	01200-00807	六角ナット	2	M8	
28	01501-00918	Rピン	2	φ9	

SNT-431

[制御盤 Assy]

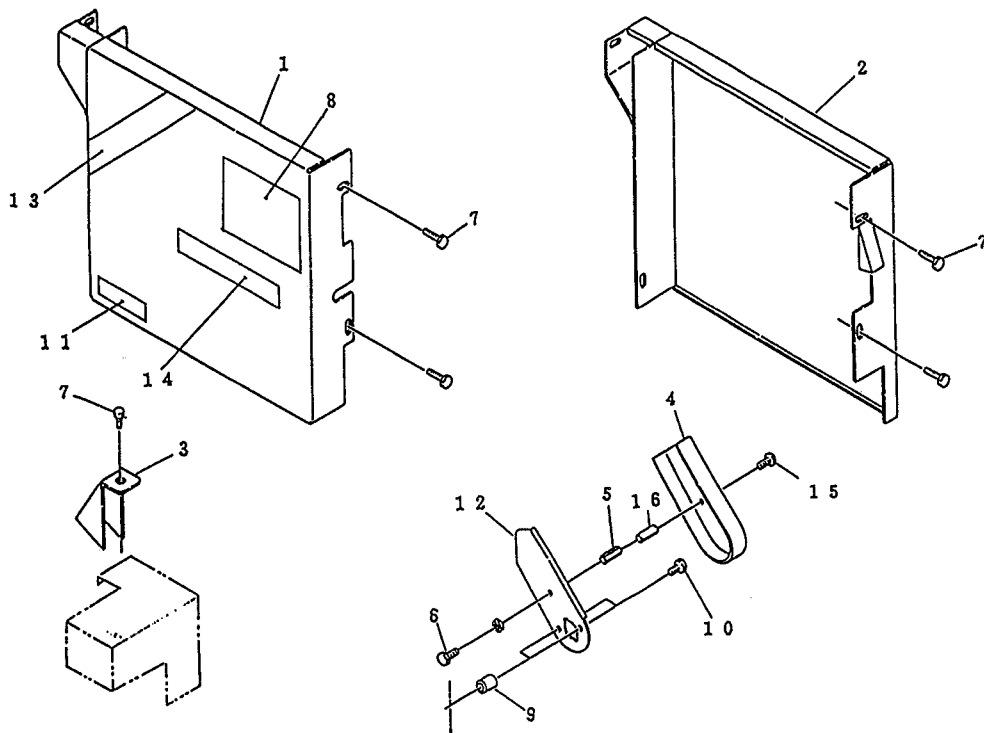
様



行番	部品番号	部品名称	個数	材質・寸法	備考
1	20307-31210	制御ボックス	1		
2	20307-31360	基板取付板	1		
3	20307-31370	プリント基板	1		
4	20307-31460	モーターハーネス	1		
5	20307-41250	ブラケット	1		
6	20307-41270	スイッチラベル	1		
7	20307-41870	カードスペーサー	4	KGLS-4S	北川工業
8	20307-41960	押ボタンスイッチ	A1 B1		
9	20307-42200	電源コード	1		
10	20030-46119	スナップスイッチ	1		
11	20030-46120	ゴムキャップ	1		
12	20035-41170	支柱	2	M 6	
13	20224-41420	ヒューズブラケット	1		
14	20000-41730	バネ座金組込六角ボルト	2	M 6 × 12	
15	01110-00610	十字穴付ナベ小ネジ	4	M 6 × 10	
16	01114-00612	十字穴付トラスネジ	2	M 6 × 12	
17	01250-00606	座付ナット	4	M 6	
18	08100-00010	ヒューズ	1	10A	
19	00980-31010	コンセント	1		
20	20132-41010	短絡プラグ	1		

SNT-431

[カバー Assy]



様

株式会社スズテック

TEL 028-664-1111

FAX 028-662-5592

行番	部品番号	部品名称	個数	材質・寸法	備考
1	20307-31180	本体カバー(L)	1		
2	20307-31430	本体カバー(R)	1		
3	20307-42040	チェーンカバー	1		
4	20307-42140	チェーンカバー	1		
5	20035-41170	支柱	1	M 6	
6	20000-41730	バネ座金組込六角ボルト	1	M 6 × 12	
7	20000-41780	バネ平座金組込六角ボルト	9	M 6 × 12	
8	20307-31250	使用方法ラベル	1		
9	20229-41031	フォークカラー	1		
10	01000-00612	六角ボルト	2	M 6 × 12	
11	00990-40005	会社銘板	1		
12	20307-31420	カバー押エ板	A1		
13	20307-31470	ネームプレート	1		
14	20307-42240	型式マーク	1		
15	01114-00612	十字穴付トラスネジ	1	M 6 × 12	
16	20307-42230	ローラー	1		

SNT-431

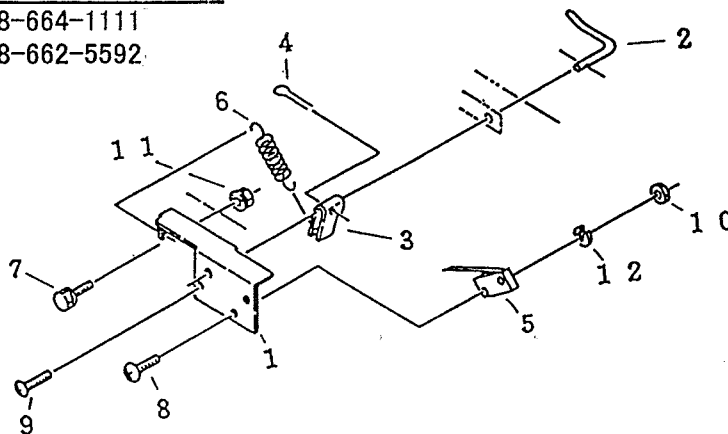
[センサー Assy (A)]

様

株式会社スズテック

TEL 028-664-1111

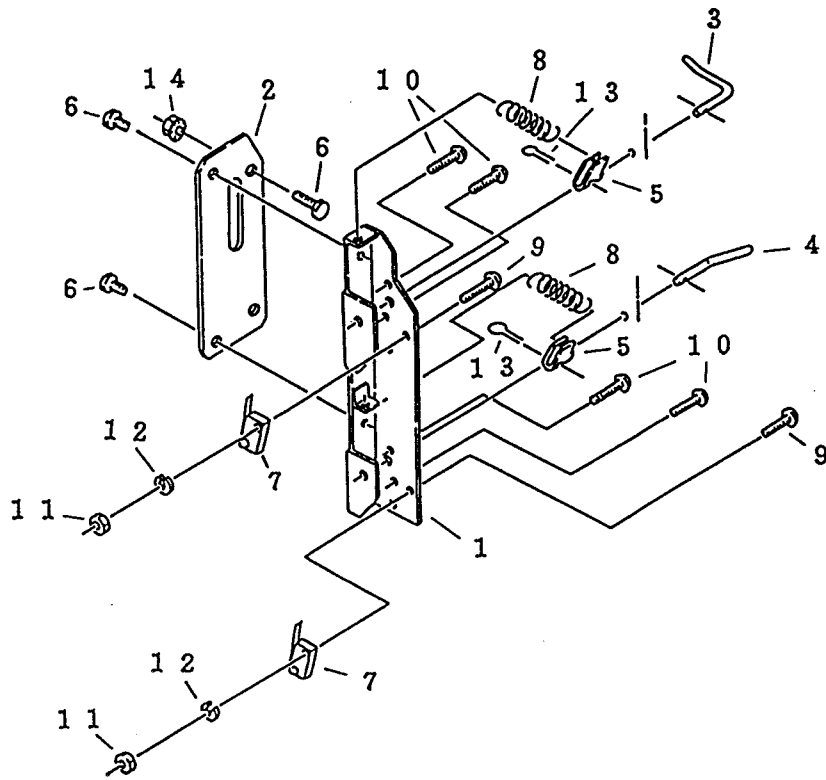
FAX 028-662-5592



行番	部品番号	部品名称	個数	材質・寸法	備考
1	20307-31270	センサーブラケット(A)	1		
2	20307-41690	センサー棒(A)	1		
3	20307-41631	U板	1		
4	01500-03015	割ピン	1	φ 3 × 15	
5	20033-41600	マイクロスイッチ	1		
6	00930-40033	引張バネ	1		
7	20000-41730	バネ座金組込六角ボルト	1	M 6 × 12	
8	01110-00316	十字穴付ナベ小ネジ	2	M 3 × 16	
9	01113-00308	十字穴付タッピンネジ(ナベ)	1	M 3 × 8	
10	01200-00324	六角ナット	2	M 3	
11	01250-00606	座付ナット	1	M 6	
12	01400-00307	バネ座金	2	M 3	

SNT-431

[センサー Assy (B, C)]



様

株式会社スズテック

TEL 028-664-1111

FAX 028-662-5592

行番	部品番号	部品名称	個数	材質・寸法	備考
1	20307-21050	センサーブラケット(B, C)	1		
2	20307-42100	センサー取付金具	1		
3	20307-42090	センサー棒(B)	1		
4	20307-41710	センサー棒(C)	1		
5	20307-41631	U 板	2		
6	20000-41780	バネ平座金組込六角ボルト	4	M 6 × 12	
7	20033-41600	マイクロスイッチ	2		
8	00930-40033	引張バネ	2		
9	01110-00316	十字穴付ナベ小ネジ	4	M 3 × 16	
10	01113-00308	十字穴付タッピンネジ(ナベ)	4	M 3 × 8	
11	01200-00324	六角ナット	4	M 3	
12	01400-00307	バネ座金	4	M 3	
13	01500-03015	割ピン	2	φ 3 × 15	
14	01250-00606	座付ナット	2	M 6	

SNT-431

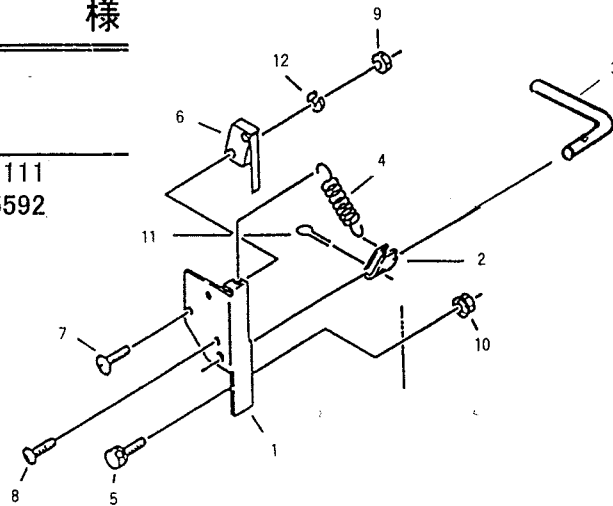
[センサー Assy (D)]

様

株式会社スズテック

TEL 028-664-1111

FAX 028-662-5592



行番	部品番号	部品名称	個数	材質・寸法	備考
1	20307-31290	センサーブラケット(D)	1		
2	20307-41631	U板	1		
3	20307-41720	センサー棒(D)	1		
4	00930-40034	引張バネ	1		
5	20000-41730	バネ座金組込六角ボルト	1	M 6 × 12	
6	20033-41600	マイクロスイッチ	1		
7	01110-00316	十字穴付ナベ小ネジ	2	M 3 × 16	
8	01113-00308	十字穴付タッピングネジ(ナベ)	1	M 3 × 8	
9	01200-00324	六角ナット	2	M 3	
10	01250-00606	座付ナット	1	M 6	
11	01500-03015	割ピン	1	φ 3 × 15	
12	01400-00307	バネ座金	2	M 3	

SNT-431

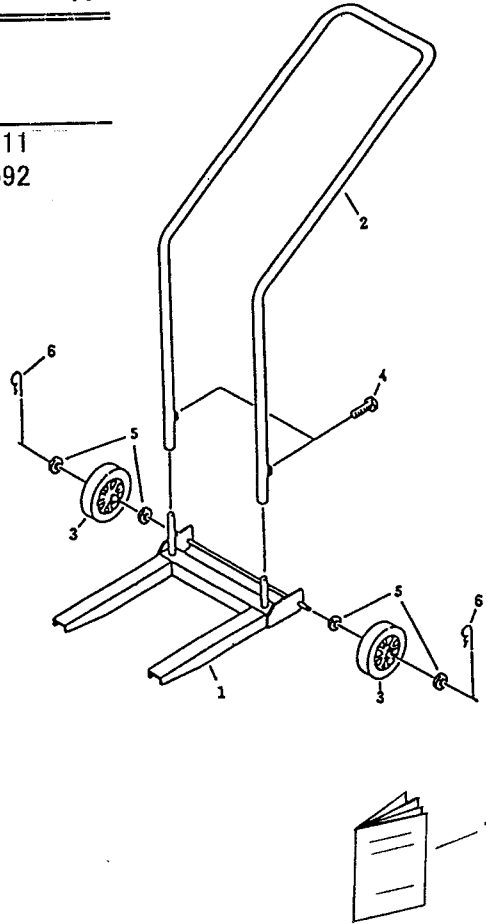
[キャスター Assy]

様

株式会社スズテック

TEL 028-664-1111

FAX 028-662-5592



行番	部品番号	部品名称	個数	材質・寸法	備考
1	20307-31200	キャスターフレーム	1		
2	20307-41410	キャスターハンドル	1		
3	29222-31070	シャリン	2		
4	01000-00616	六角ボルト	2	M 6 × 16	
5	01420-01016	平座金(小型)	4	M10	
6	01501-01023	R ピン	2	φ 10	
7	20307-40900	取扱説明書	1		

20307-20170 キャスター Assy