

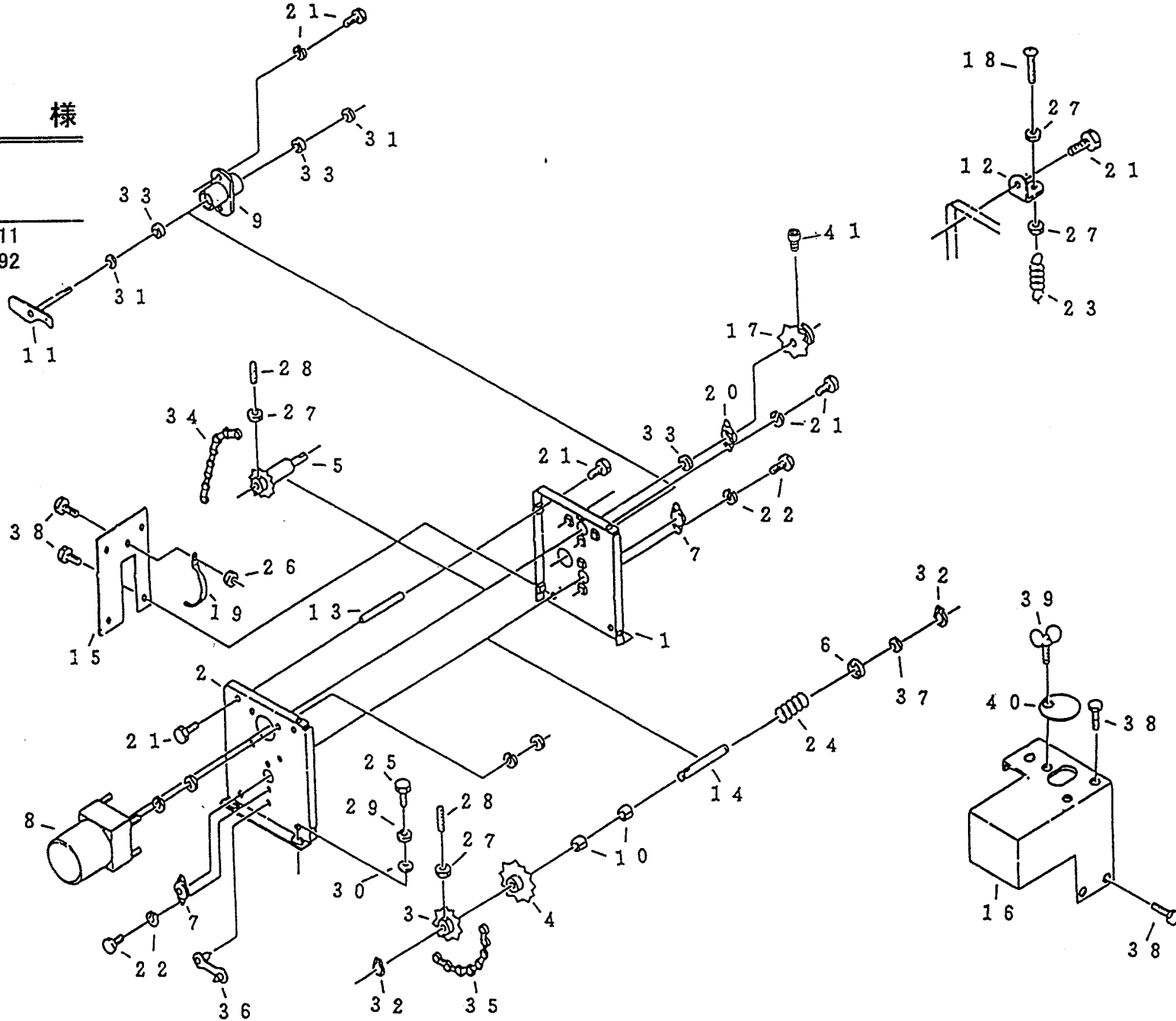
SNT-431M

様

株式会社スズテック

TEL 028-664-1111

FAX 028-662-5592



[クラッチボックス Assy]

SNT-431M

[クラッチボックス Assy]

行番	部品番号	部品名称	個数	材質・寸法	備考
1	20307-31390	ボックス前板	1		
2	20307-31400	ボックス後板	1		
3	20307-42210	クラッチ板 (A)	1		
4	20307-41360	クラッチ板 (B)	1		
5	20307-41370	モーターシャフト	1		
6	20307-41341	バネ板	1		
7	20307-42180	フランジユニット	2		
8	20307-31440	モーター	1	I H 8 P F 25G-16	日本サーボ
9	20307-41380	アーム軸受	1		
10	20307-41570	ルーロン	2		
11	20307-41910	クラッチアーム	1		
12	20307-41990	スプリング吊り金具	1		
13	20307-42000	ステー	4		
14	20307-42010	クラッチシャフト	1		
15	20307-42020	側板	1		
16	20307-42030	クラッチボックスカバー	1		
17	20307-42050	プーリー付スプロケット	1		
18	20307-42170	バネカケボルト	1		
19	20050-41140	箱ガイド	1		
20	20134-41120	ベアリングケース B	1		
21	20000-41730	バネ座金組込六角ボルト	13	M 6 × 12	
22	20000-42010	バネ平座金組込六角ボルト	4	M 6 × 16	
23	00930-40035	引張バネ	1		
24	00931-40031	圧縮バネ	1		
25	01000-00816	六角ボルト	4	M 8 × 16	
26	01250-00606	座付ナット	1	M 6	
27	01220-00604	六角ナット	4	M 6	3種
28	01360-20612	六角穴付止メネジ	2	M 6 × 12	
29	01400-00820	バネ座金	4	M 8	
30	01421-00816	平座金	4	M 8	
31	01421-01223	平座金	2	M 12	
32	02100-01210	C形止メ輪	2	φ 12	
33	02204-06001	ベアリング	3	6001 Z	
34	03004-41034	チェーン	1	# 410 34 L I N K	
35	03004-41047	チェーン	1	# 410 47 L I N K	
36	20003-41400	コードクランプ	1	A N D - 04	北川工業
37	20035-41090	スペーサー	1		
38	20000-41780	バネ平座金組込六角ボルト	8	M 6 × 12	
39	01020-90615	チョウボルト	1	M 6 × 15	
40	20304-41220	フタ	1		
41	01010-10612	六角穴付ボルト	1	M 6 × 12	

SNT-431M

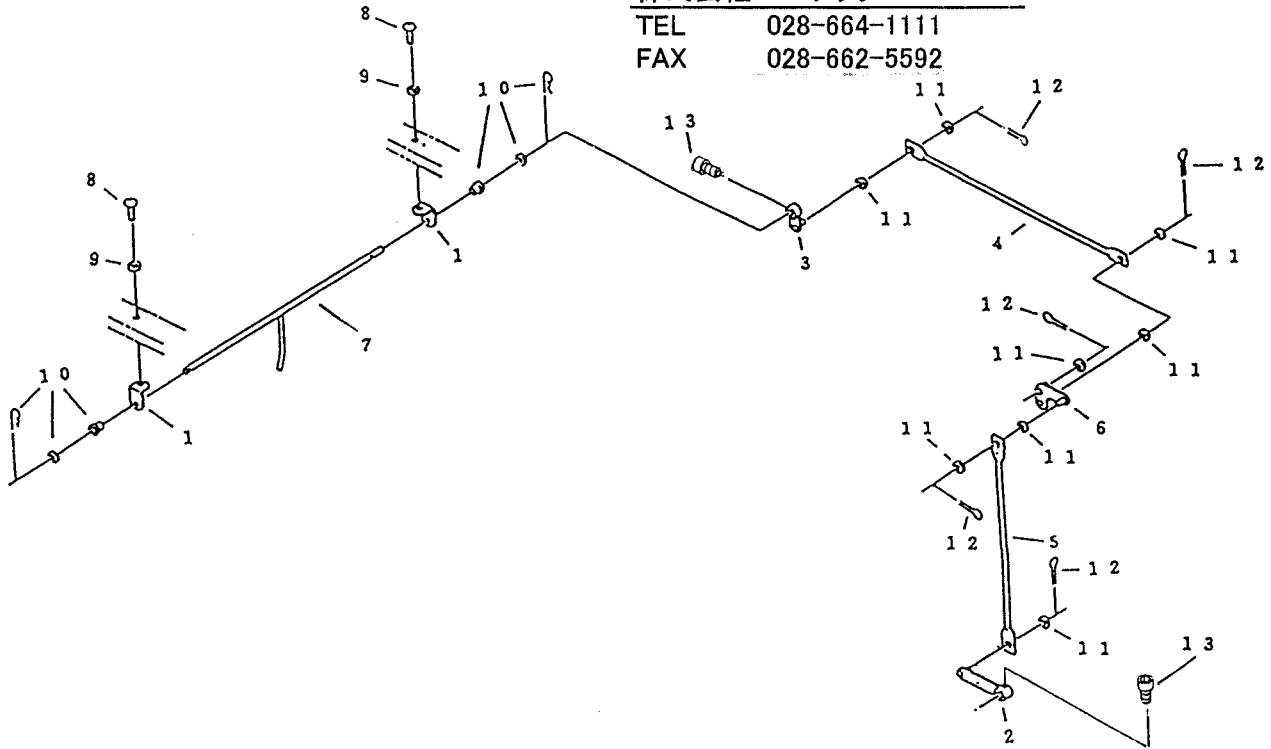
[リンク Assy]

様

株式会社スズテック

TEL 028-664-1111

FAX 028-662-5592



行番	部品番号	部品名称	個数	材質・寸法	備考
1	20307-41300	クラッチレバーブラケット	2		
2	20307-41320	リンクアーム (A)	1		
3	20307-41191	リンクアーム (B)	1		
4	20307-41161	リンクロッド (A)	1		
5	20307-41171	リンクロッド (B)	1		
6	20307-41180	ヨーク	1		
7	20307-31110	クラッチレバー	1		
8	01110-00612	十字穴付ナベ小ネジ	2	M 6 × 12	
9	01400-00615	バネ座金	2	M 6	
10	20000-49010	軸受 (A) Assy	2		
11	01421-00610	平座金	9	M 6	
12	01500-02015	割ピン	5	φ 2 × 15	
13	01010-10612	六角穴付ボルト	2	M 6 × 12	

SNT-431M

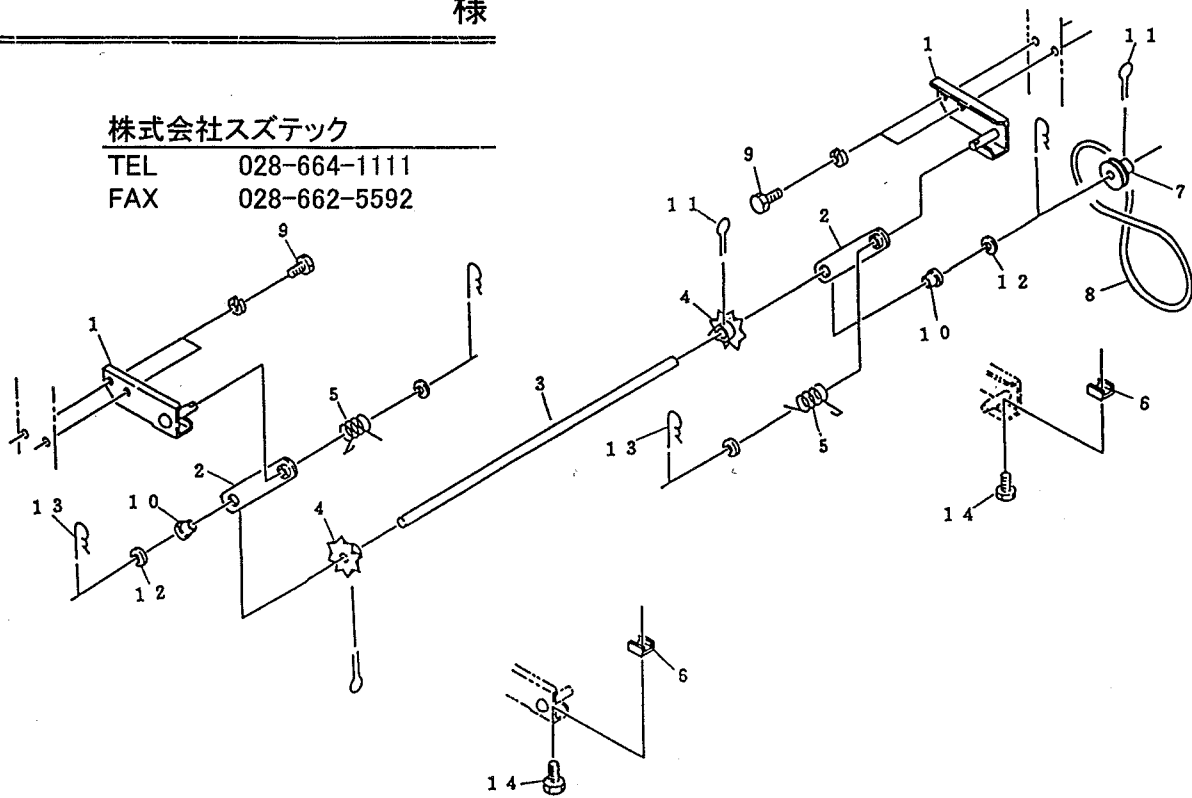
[箱押え Assy]

様

株式会社スズテック

TEL 028-664-1111

FAX 028-662-5592



行番	部品番号	部品名称	個数	材質・寸法	備考
1	20307-31410	転輪取付金具	L 1 R 1		
2	20310-41250	転輪アーム	2		
3	20310-41120	転輪シャフト	1		
4	20310-41110	転輪 10丁	2		
5	20307-41800	ネジリバネ	L 1 R 1		
6	20307-42150	高サ調整板	L 1 R 1		
7	20307-42220	Vプーリー (φ40)	1		
8	20310-41130	丸ベルト	1	φ 6	バンコード
9	20000-41730	バネ座金組込六角ボルト	4	M 6 × 12	
10	20005- 411	オイルレスベアリング	2		
11	01500-03030	割ピン	3	φ 3 × 30	
12	01421-01016	平座金	4	M10	
13	01501-00918	Rピン	4	φ 9	
14	20000-41780	バネ平座金組込六角ボルト	2	M 6 × 12	

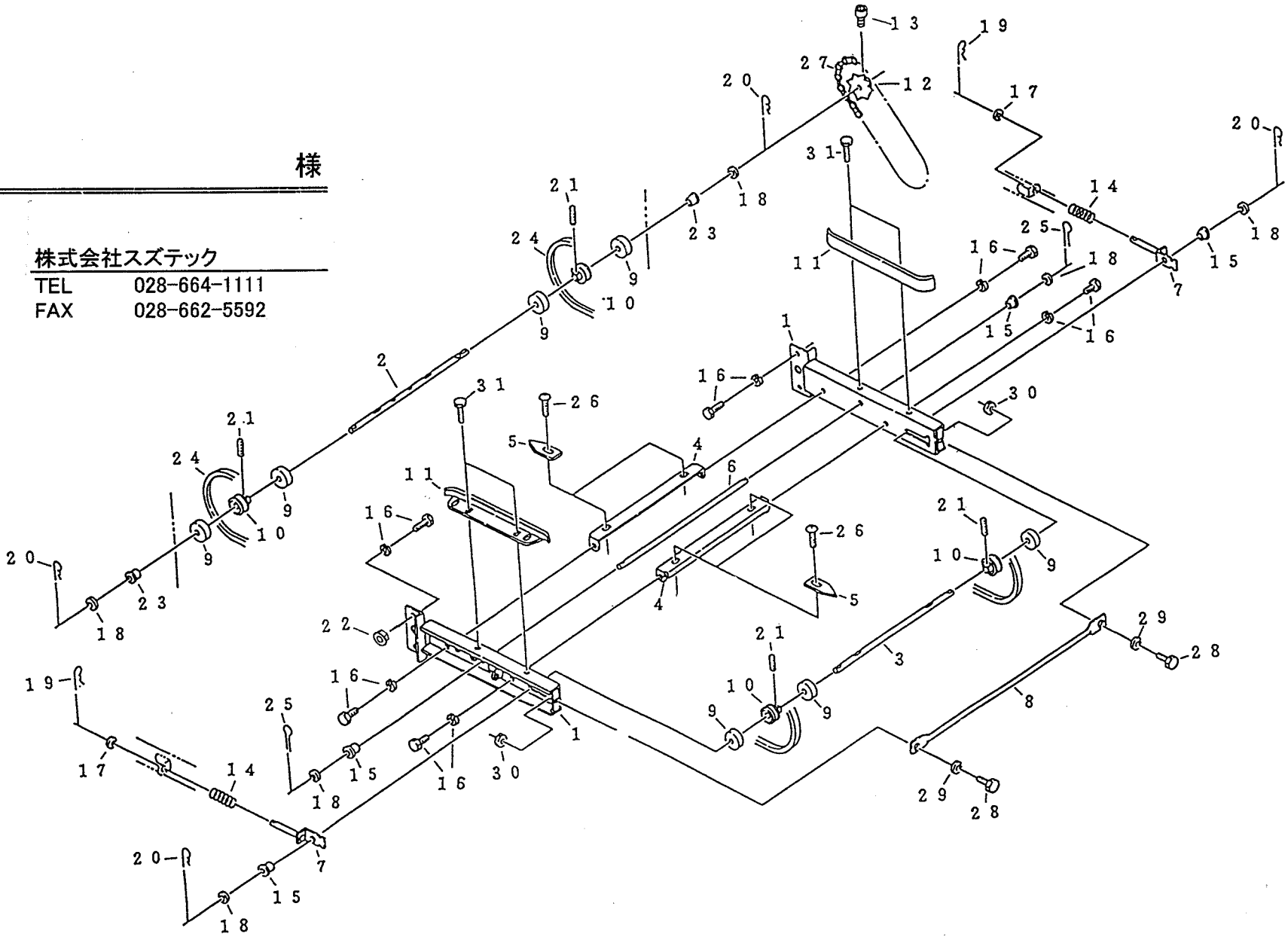
SNT-431M [早送りレール Assy]

様

株式会社スズテック

TEL 028-664-1111

FAX 028-662-5592



SNT-431M

[早送りレール Assy]

行番	部品番号	部品名称	個数	材質・寸法	備考
1	20307-21020	早送りレール	L 1 R 1		
2	20307-41740	早送りシャフト	1		2,600
3	20307-41470	従動シャフト	1		4,100
4	20307-42260	スクレッパー取付金具	2		
5	20115-41160	スクレッパー	4		
6	20103-40114	遊動ローラーシャフト	1		
7	20041-41150	ベルト張り金具	2		
8	20310-41010	支持パイプ	1		
9	20034-41010	ゴムローラー	8		1,100
10	20307-41880	Vプーリー (φ44)	4		
11	20112-31111	片寄り防止板	2		
12	20000-41600	スプロケット 9丁	1		
13	01010-10612	六角穴付ボルト	1	M 6 × 12	
14	00931-40019	圧縮バネ	2		
15	20005- 411	オイルレス	4	# 80	
16	20000-41730	バネ座金組込六角ボルト	8	M 6 × 12	
17	01421-00816	平座金	2	M 8	
18	01421-01016	平座金	6	M10	
19	01501-00818	R ピン	2	φ 8	
20	01501-00918	R ピン	4	φ 9	
21	01360-20612	六角穴付止メネジ	4	M 6 × 12	
22	01250-00606	座付ナット	4	M 6	
23	20208-41303	オイルレス軸受	2	# 80	
24	03510-00031	Vベルト	2	M31	
25	01500-03020	割ピン	2	φ 3 × 20	
26	01114-00612	十字穴付トラスネジ	4	M 6 × 12	
27	03003-41053	チェーン	1	# 410 53 L I N K	
28	01000-00816	六角ボルト	2	M 8 × 16	
29	01400-00820	バネ座金	2	M 8	
30	01200-00806	六角ナット	2	M 8	
31	20000-41780	バネ平座金組込六角ボルト	4	M 6 × 12	

SNT-431M

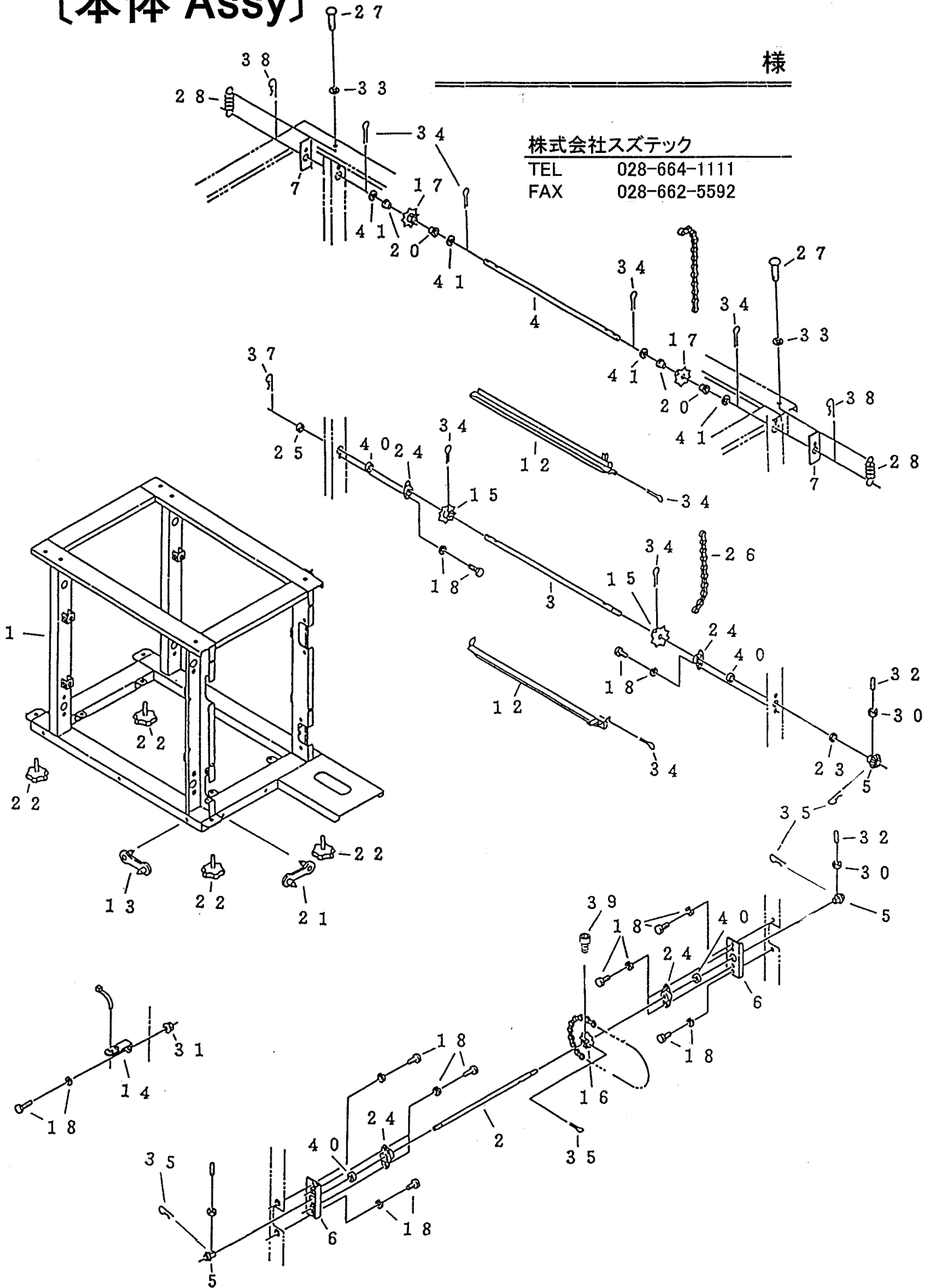
[本体 Assy]

様

株式会社スズテック

TEL 028-664-1111

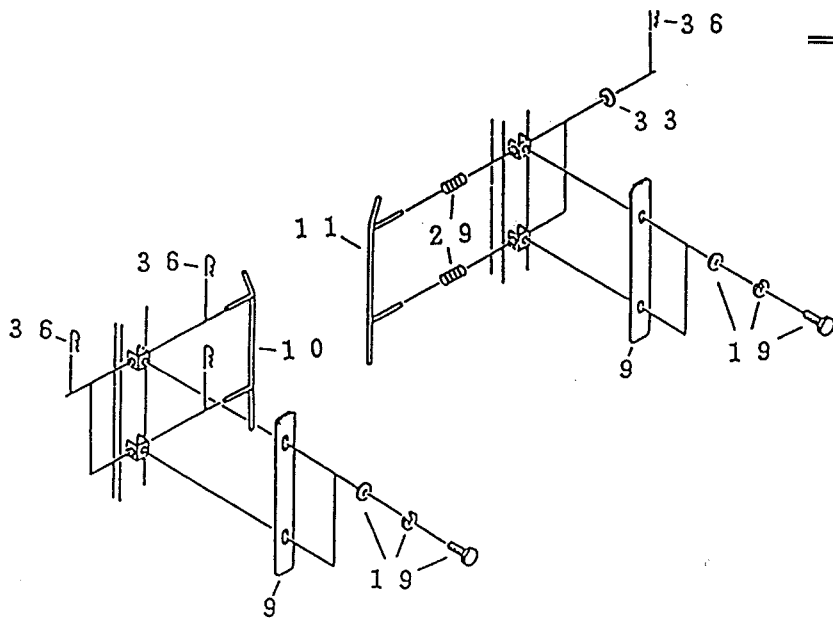
FAX 028-662-5592



SNT-431M

[本体 Assy]

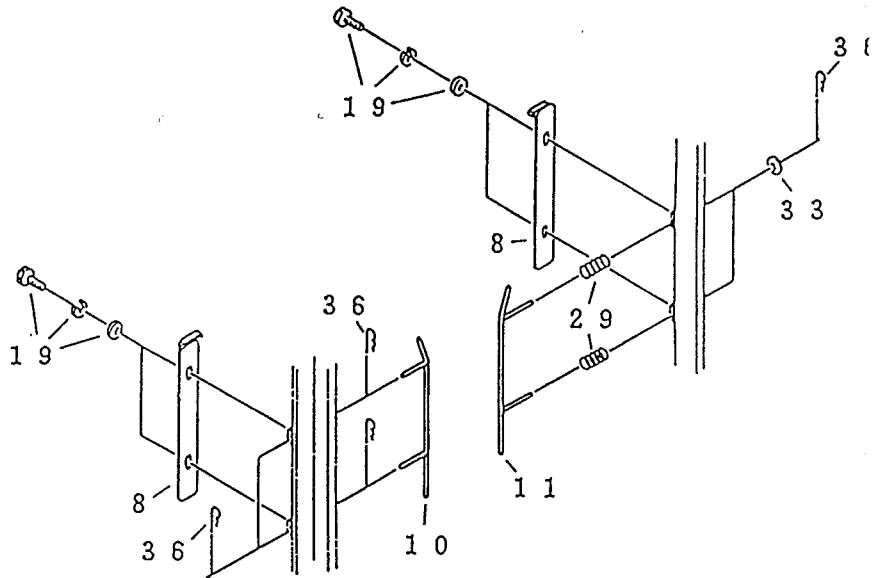
様



株式会社スズテック

TEL 028-664-1111

FAX 028-662-5592



行番	部品番号	部品名称	個数	材質・寸法	備考
1	20307-11020	フレーム本体	1		
2	20307-41751	エレベータードライブシャフト	1		
3	20307-41761	エレベーターシャフト (下)	2		
4	20307-41930	エレベーターシャフト (上)	2		
5	20307-41400	カサ歯車	4		
6	20307-41040	シャフト取付板	2		
7	20307-42110	テンション板	4		
8	20307-42130	チェーンガイド (前)	L 1 R 1		
9	20307-42120	チェーンガイド	A 2		
10	20310-31020	箱ガイド (L)	2		

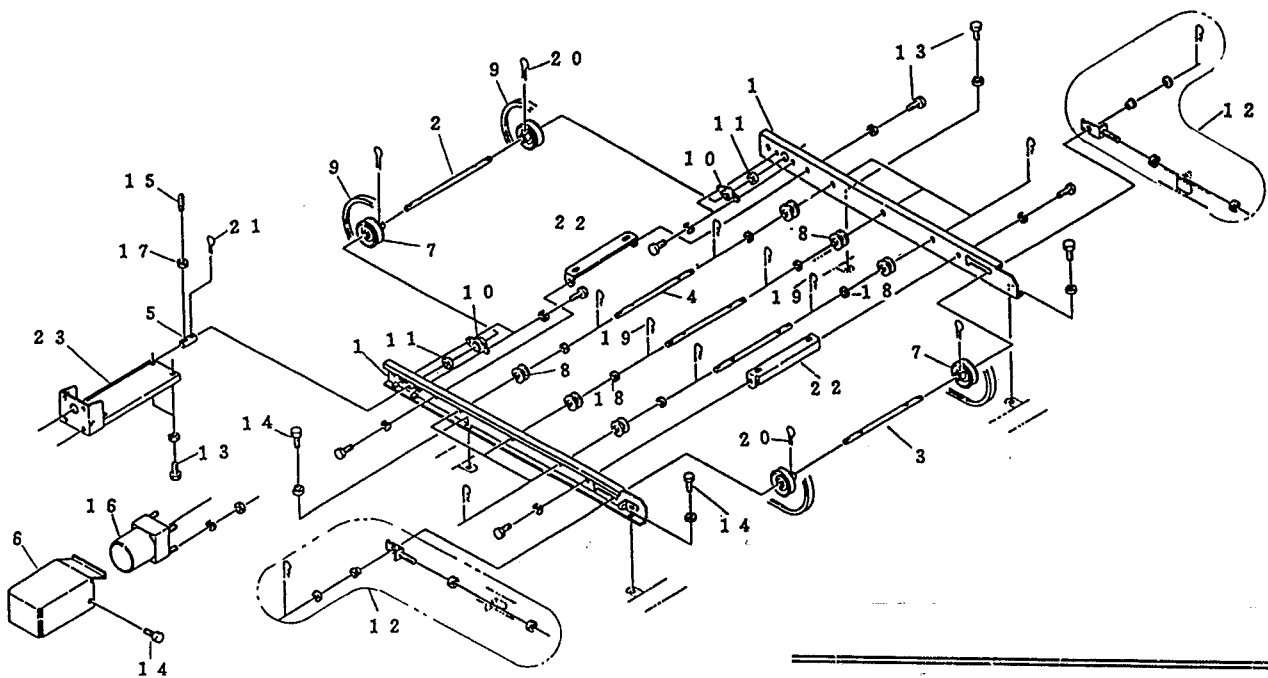
SNT-431M

[本体 Assy]

行番	部品番号	部品名称	個数	材質・寸法	備考
11	20310-31030	箱ガイド (R)	2		
12	20310-31010	箱受	L 2 R 2		
13	20307-41610	コードクランプ	3	A N D - 06	北川工業
14	20307-41650	コード押エ金具	1		
15	20307-41680	スプロケット 9丁	4	#410 9丁	
16	20307-41780	スプロケット 9丁	1	#410 9丁	
17	20307-42190	スプロケット 9丁	4	#410 9丁	
18	20000-41730	バネ座金組込六角ボルト	17	M 6 × 12	
19	20000-41780	バネ平座金組込六角ボルト	12	M 6 × 12	
20	20021-41117	オイルレス軸受 (B)	8	φ 12 × φ 15	
21	20033-41400	コードクランプ	2	A N D - 04	北川工業
22	20041-31200	高さ調節ボルト	A 4		
23	20307-42290	スパーサー	2		
24	20134-41120	ベアリングケース (B)	6		
25	20134-41360	カラー (B)	2		
26	20305-41550	アタッチ付チェーン	4	#410 72 L I N K	
27	00901-46000	頭付ピン	D 4	φ 6 × 30	
28	00930-40030	引張バネ	4		
29	00931-40030	圧縮バネ	4		
30	01220-00604	六角ナット	4	M 6	3種
31	01250-00606	座付ナット	9	M 6	
32	01360-20612	六角穴付止メネジ	4	M 6 × 12	
33	01421-00610	平座金	8	M 6	
34	01500-03020	割ピン	20	φ 3 × 20	
35	01500-03030	割ピン	5	φ 3 × 30	
36	01501-00510	Rピン	12	φ 6	
37	01501-00818	Rピン	2	φ 8	
38	01501-01223	Rピン	4	φ 12	
39	01010-10612	六角穴付ボルト	1	M 6 × 12	
40	02204-06001	ベアリング	6	6001 Z	
41	01420-01223	平座金	8	M 12	

SNT-431M

[送り出しレール Assy]



様

株式会社スズテック

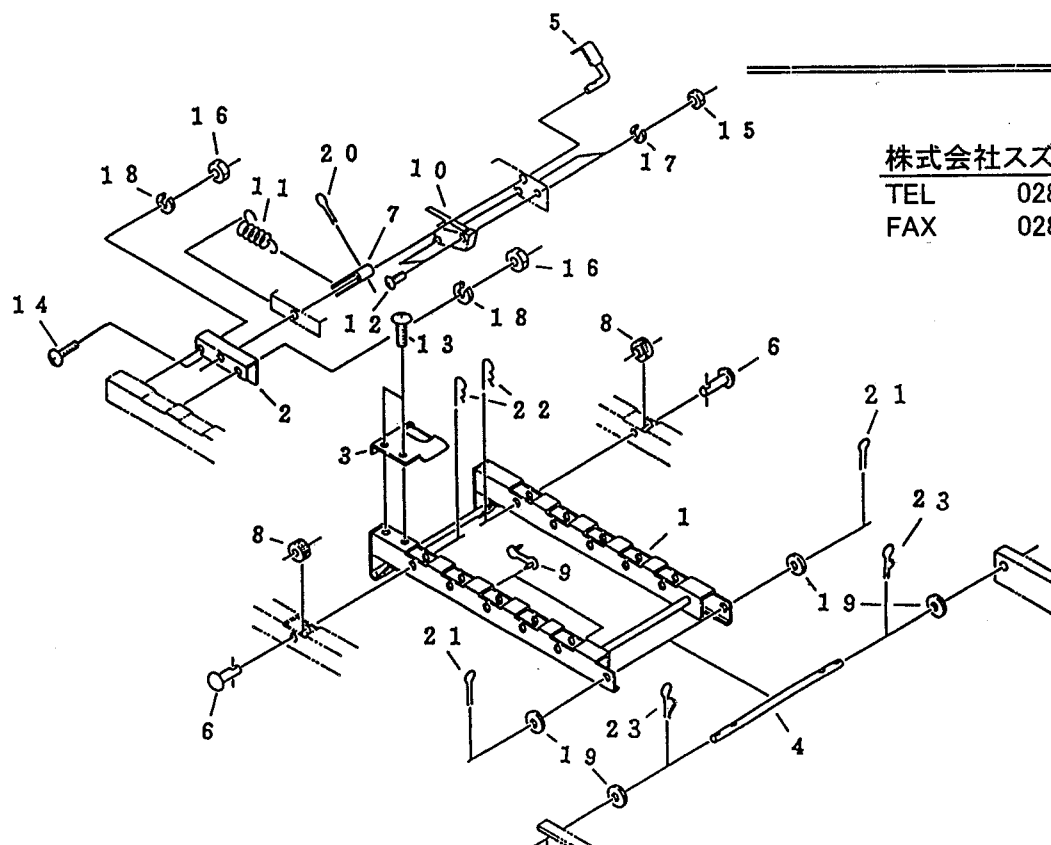
TEL 028-664-1111

FAX 028-662-5592

行番	部品番号	部品名称	個数	材質・寸法	備考
1	20307-31260	送り出しレール	L 1 R 1		
2	20307-41730	送り出しシャフト (A)	1		
3	20307-41640	送り出しシャフト (B)	1		
4	20307-41080	ローラーシャフト	1		
5	20307-41120	カップリング	1		
6	20307-31030	モーターカバー	1		
7	20307-41940	Vプーリー (φ63)	A 2 B 2		
8	20117-32290	遊動プーリー	6		
9	03511-00053	Vベルト	2	A53	
10	20134-41120	ベアリングケース (B)	2		
11	02204-06001	ベアリング	2		
12	20000-49050	軸受 (C) Assy	2		
13	20000-41730	バネ座金組込六角ボルト	12	M 6 × 12	
14	20000-41780	バネ平座金組込六角ボルト	6	M 6 × 12	
15	01360-10612	六角穴付止ネジ	1	M 6 × 12	
16	20307-31440	モーター	1	I H 8 P F 25 G - 16	日本サーボ
17	01220-00604	六角ナット	1	M 6 3種	
18	01421-01016	平座金	12	M10	
19	01501-00918	Rピン	18	φ 9	
20	01500-03040	割ピン	4	φ 3 × 40	
21	01500-04030	割ピン	1	φ 4 × 30	
22	20307-41110	スクレッパー取付金具	1		
23	20307-41460	モーターブラケット	1		

SNT-431M 〔延長レール Assy〕

様



株式会社スズテック

TEL 028-664-1111

FAX 028-662-5592

行番	部品番号	部品名称	個数	材質・寸法	備考
1	20310-21020	延長レール	1		
2	20310-31051	センサーブラケット	1		
3	20310-31070	センサーカバー	1		
4	20310-41020	連結シャフト	1		
5	20310-41050	センサー棒	1		
6	20310-41100	丸頭ピン	10		
7	20307-41631	U板	1		
8	20013-41112	遊動ローラー	10		
9	20033-41400	コードクランプ	2	AND-4	
10	20033-41600	マイクロスイッチ	1		
11	00930-40034	引張バネ	1		
12	01110-00316	十字穴付ナベ小ネジ	2	M3×16	
13	01114-00612	十字穴付トラスネジ	2	M6×12	
14	01113-00308	十字穴付タッピンネジ (ナベ)	1	M3×8	
15	01200-00303	六角ナット	2	M3	
16	01200-00605	六角ナット	2	M6	
17	01400-00307	バネ座金	2	M3	
18	01400-00615	バネ座金	2	M6	
19	01421-01016	平座金	4	M10	
20	01500-03015	割ピン	1	φ3×15	
21	01500-03020	割ピン	2	φ3×20	
22	01501-00818	Rピン	10	φ8	
23	01501-00918	Rピン	2	φ9	

SNT-431M

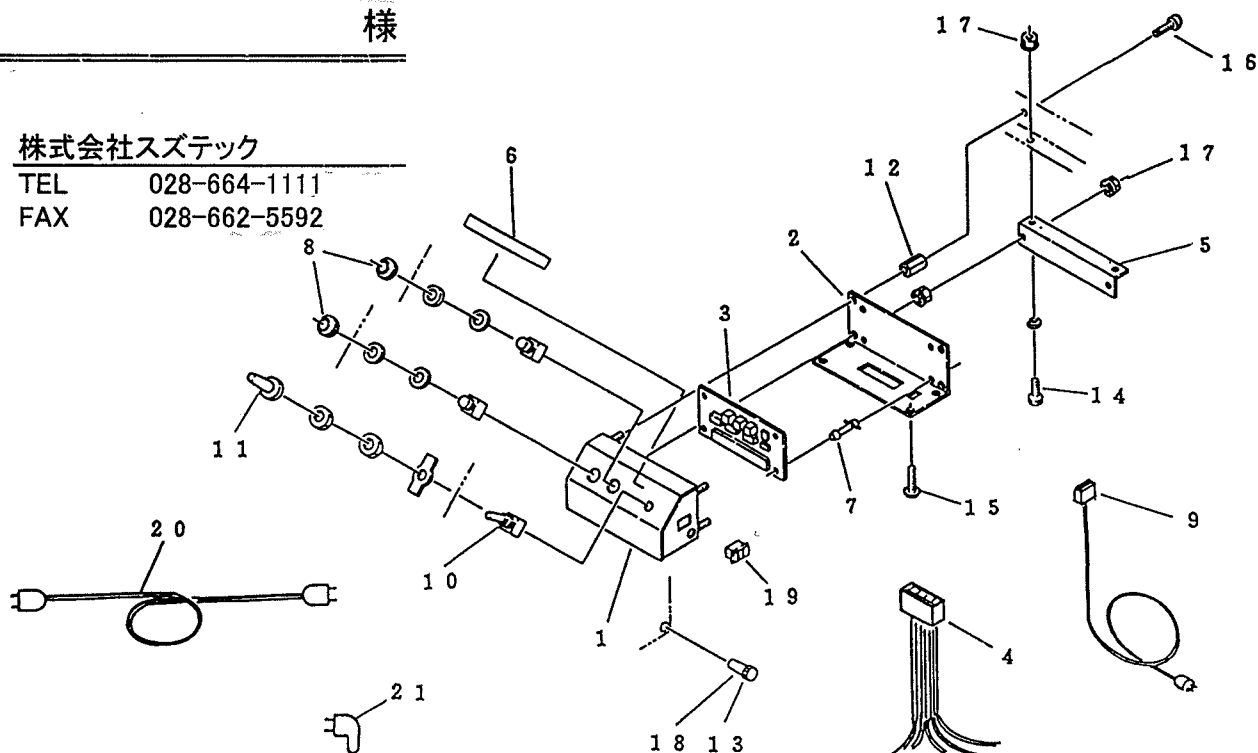
[制御盤 Assy]

様

株式会社スズテック

TEL 028-664-1111

FAX 028-662-5592



行番	部品番号	部品名称	個数	材質・寸法	備考
1	20307-31210	制御ボックス	1		
2	20307-31360	基板取付板	1		
3	20307-31370	プリント基板	1		
4	20307-31460	モーターハーネス	1		
5	20307-41250	ブラケット	1		
6	20307-41270	スイッチラベル	1		
7	20307-41870	カードスペーサー	4	KGLS-4S	北川工業
8	20307-41960	押ボタンスイッチ	A 1 B 1		
9	20307-42200	電源コード	1		
10	20030-46119	スナップスイッチ	1		
11	20030-46120	ゴムキャップ	1		
12	20035-41170	支柱	2	M6	
13	20224-41420	ヒューズブラケット	1		
14	20000-41730	バネ座金組込六角ボルト	2	M6×12	
15	01110-00610	十字穴付ナベ小ネジ	2	M6×10	
16	01114-00612	十字穴付トラスネジ	2	M6×12	
17	01250-00606	座付ナット	4	M6	
18	08100-00010	ヒューズ	1	10A	
19	00980-31010	コンセント	1		
20	00980-41150	中間コードM	1		
21	20132-41010	短絡プラグ	1		

SNT-431M

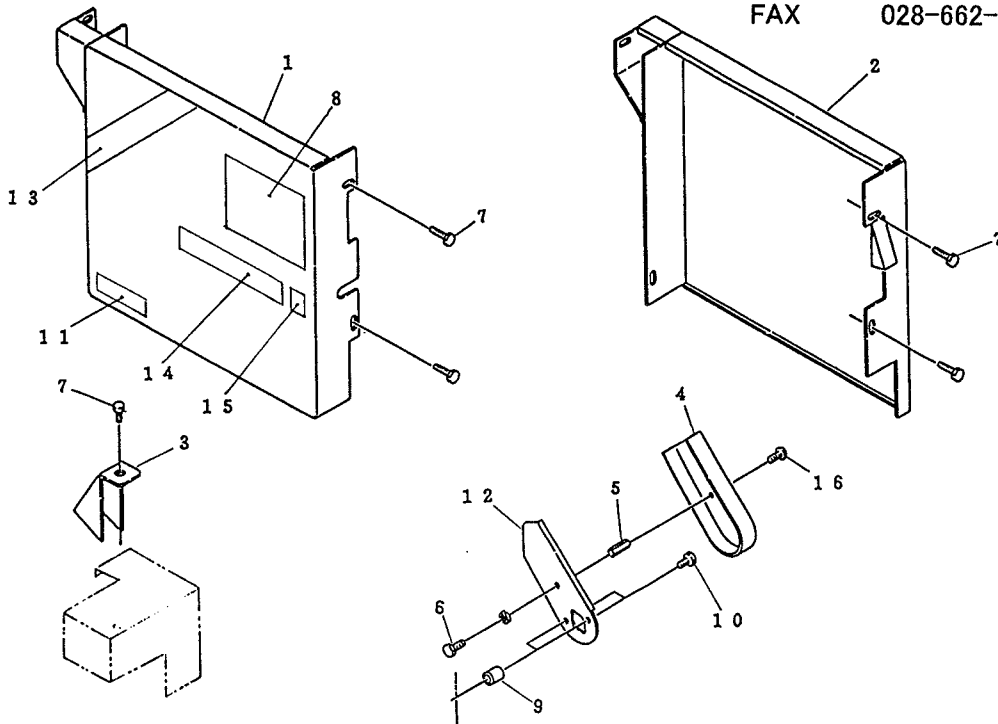
[カバー Assy]

様

株式会社スズテック

TEL 028-664-1111

FAX 028-662-5592



行番	部品番号	部品名称	個数	材質・寸法	備考
1	20307-31180	本体カバー (L)	1		
2	20307-31430	本体カバー (R)	1		
3	20307-42040	チェーンカバー	1		
4	20307-42140	チェーンカバー	1		
5	20035-41170	支柱	1	M 6	
6	20000-41730	バネ座金組込六角ボルト	1	M 6 × 12	
7	20000-41780	バネ平座金組込六角ボルト	9	M 6 × 12	
8	20307-31250	使用方法ラベル	1		
9	20229-41031	フォークカラー	1		
10	01000-00612	六角ボルト	2	M 6 × 12	
11	00990-40005	会社銘板	1		
12	20307-31420	カバー押エ板	B 1		
13	20307-31470	ネームプレート	1		
14	20307-42240	型式マーク	1		
15	20307-41300	タイプマーク M	1		
16	01114-00612	十字穴付トラスネジ	1	M 6	

SNT-431M

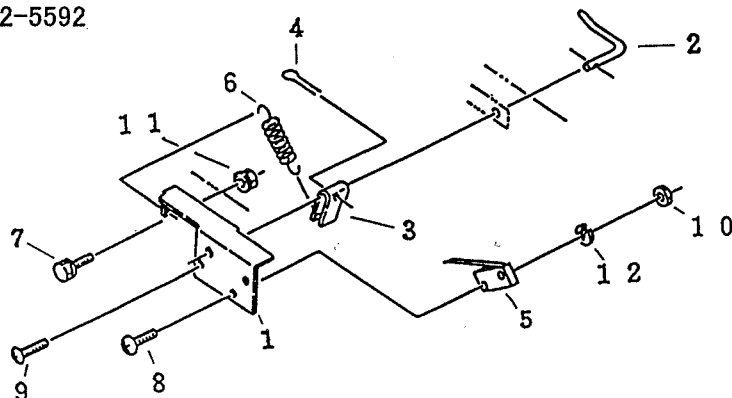
[センサー Assy (A)]

様

株式会社スズテック

TEL 028-664-1111

FAX 028-662-5592



行番	部品番号	部品名称	個数	材質・寸法	備考
1	20307-31270	センサーブラケット (A)	1		
2	20307-41690	センサー棒 (A)	1		
3	20307-41631	U板	1		
4	01500-03015	割ピン	1	φ 3 × 15	
5	20033-41600	マイクロスイッチ	1		
6	00930-40033	引張バネ	1		
7	20000-41730	バネ座金組込六角ボルト	1	M 6 × 12	
8	01110-00316	十字穴付ナベ小ネジ	2	M 3 × 16	
9	01113-00308	十字穴付タッピンネジ (ナベ)	1	M 3 × 8	
10	01200-00324	六角ナット	2	M 3	
11	01250-00606	座付ナット	1	M 6	
12	01400-00307	バネ座金	2	M 3	

SNT-431M

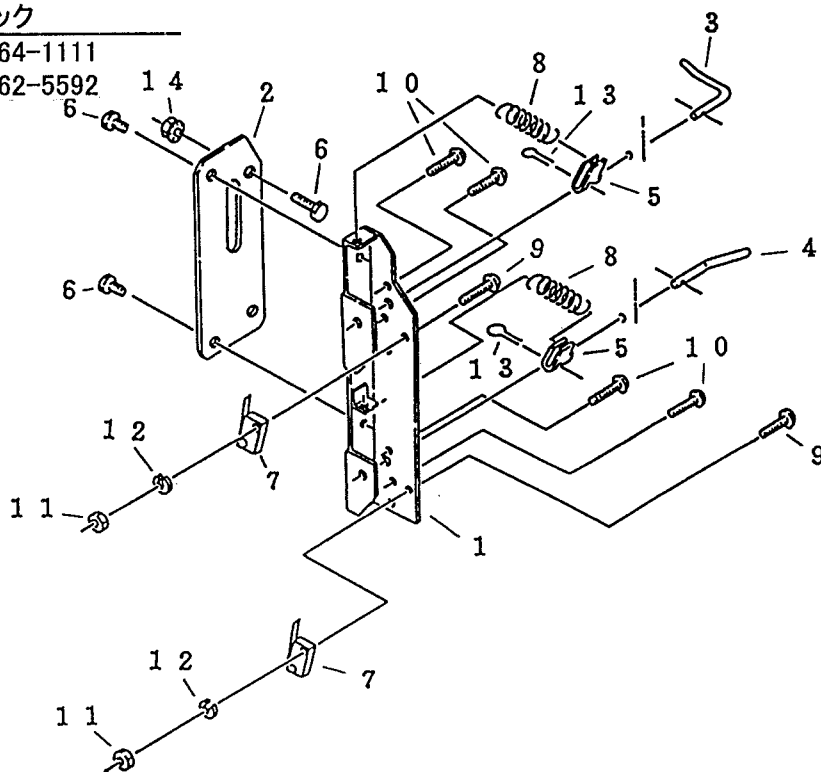
[センサー Assy (B, C)]

様

株式会社スズテック

TEL 028-664-1111

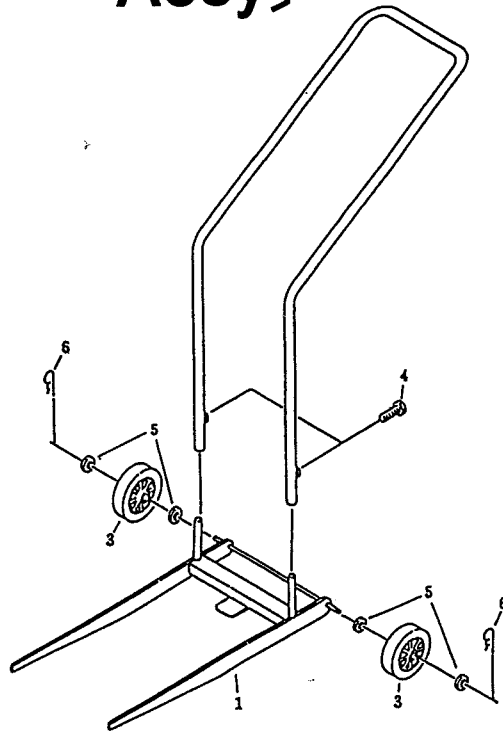
FAX 028-662-5592



行番	部品番号	部品名称	個数	材質・寸法	備考
1	20307-21050	センサーブラケット (B, C)	1		
2	20307-42100	センサー取付金具	1		
3	20307-42090	センサー棒 (B)	1		
4	20307-41710	センサー棒 (C)	1		
5	20307-41631	U板	2		
6	20000-41780	バネ平座金組込六角ボルト	4	M 6 × 12	
7	20033-41600	マイクロスイッチ	2		
8	00930-40033	引張バネ	2		
9	01110-00316	十字穴付ナベ小ネジ	4	M 3 × 16	
10	01113-00308	十字穴付タッピンネジ (ナベ)	4	M 3 × 8	
11	01200-00324	六角ナット	4	M 3	
12	01400-00307	バネ座金	4	M 3	
13	01500-03015	割ピン	2	φ 3 × 15	
14	01250-00606	座付ナット	2	M 6	

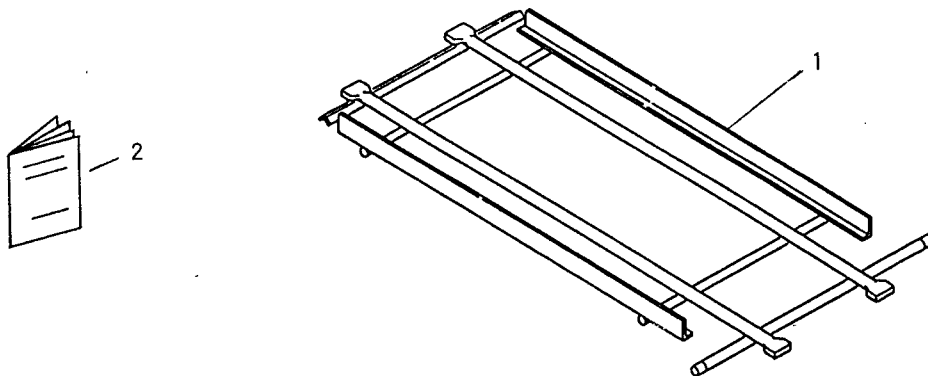
SNT-431M

[キャスター Assy]



行番	部品番号	部品名称	個数	材質・寸法	備考
1	20310-21030	キャスターフレーム	1		
2	20307-41410	キャスターハンドル	1		
3	29222-31070	シャリン	2		
4	01000-00616	六角ボルト	2	M 6 × 16	
5	01420-01016	平座金	4	M10	
6	01501-01023	Rピン	2	φ 10	

[レールジョイント]



行番	部品番号	部品名称	個数	材質・寸法	備考
1	20310-21010	レールジョイントM	1		
2	20310-40900	取扱い説明書	1		