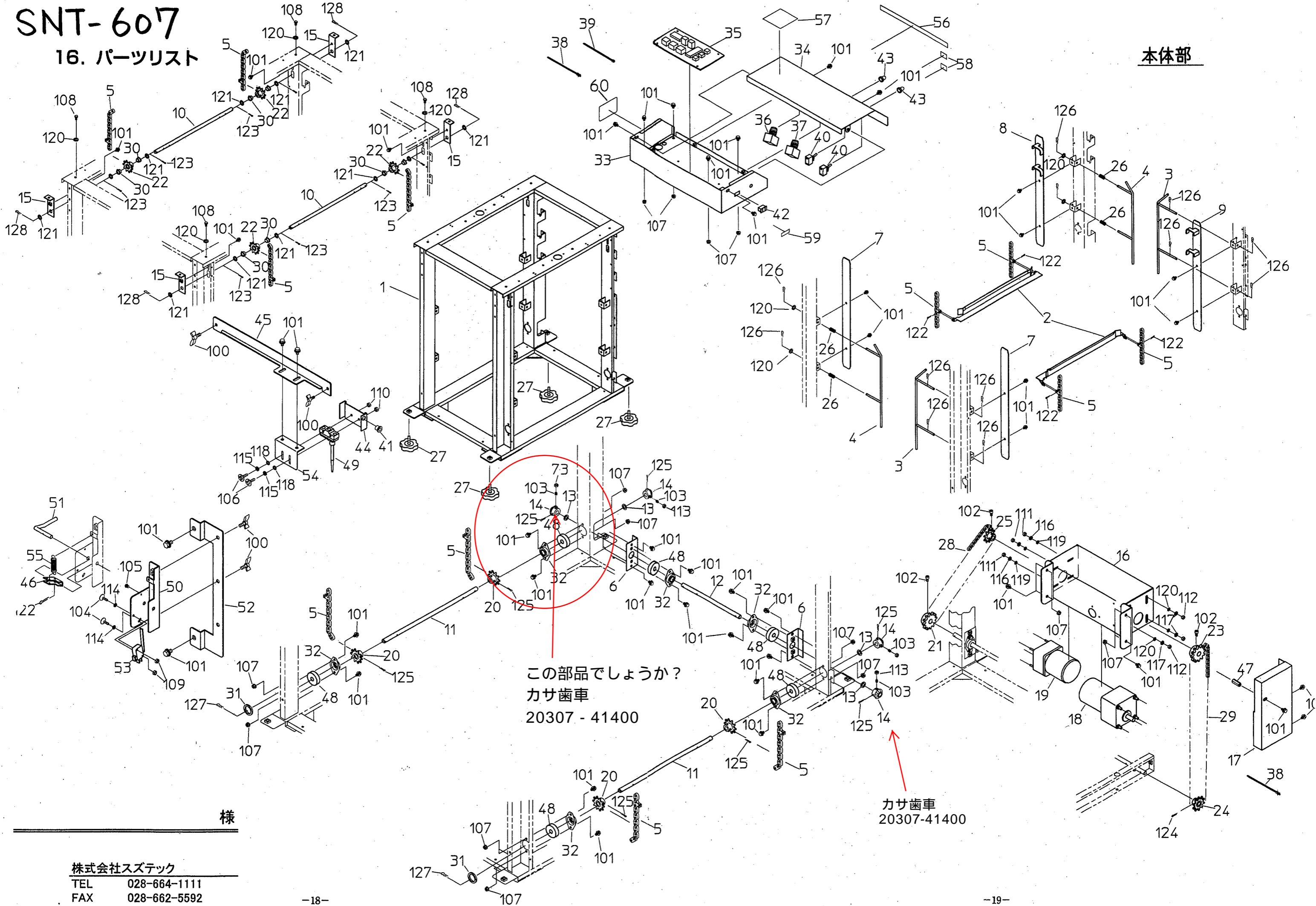


SNT-607

16. パーツリスト

本体部



様

株式会社スズテック

TEL 028-664-1111

FAX 028-662-5592

SNT-607

図No.	コード	名 称	個 数	備 考
1	20324-11010	本体フレーム	1	
2	20324-21030	箱受	6	
3	20324-31040	箱ガイド(L)	2	
4	20324-31050	箱ガイド(R)	2	
5	20324-31130	アタッチ付チェーン	1	99L (継手含)
6	20324-41210	シャフト取付板	2	
7	20324-41010	チェーンガイド(A)	2	
8	20324-41260	チェーンガイド(前) (L)	1	
9	20324-41270	チェーンガイド(前) (R)	1	
10	20317-42170	エレベーターシャフト(上)	2	
11	20317-42480	エレベーターシャフト(下)	2	
12	20316-31120	エレベータードライブシャフト	1	
13	20307-42290	スパーサー	4	T2
14	20307-41400	カサ歯車	4	
15	20317-42050	テンションプレート	4	
16	20324-21060	モーターベース	1	
17	20324-31110	カバー(C)	1	
18	20324-31030	ギヤードモーター(送出し)	1	40W 1/25 オリエンタルモーター
19	20324-31210	レバーシプルモーター	1	25W 1/18 オリエンタルモーター
20	20307-41680	スプロケット9丁	4	Φ12 #410 9T 焼結
21	20307-41780	スプロケット(9丁)	1	#410 9T
22	20307-42190	スプロケット9丁	4	Φ15 #410 9T 焼結
23	20212-44232	スプロケット	1	#410 13T
24	20000-41220	スプロケット(12丁)	1	12T Φ12P
25	20000-41660	スプロケット(14丁)	1	#410 14T
26	00931-40030	圧縮バネ	4	
27	20041-31200	高さ調節ボルト	4	
28	03003-41032	ローラーチェーン	1	#410 32L
29	03003-41034	ローラーチェーン	1	#410 34L
30	20021-41117	オイレス軸受	8	15×12
31	20134-41360	カラー(B)	2	
32	20134-41120	ベアリングケース(B)	6	
33	20324-21070	制御ボックス	1	
34	20324-31200	制御ボックスカバー	1	
35	20324-31160	基板ASSY	1	
36	00980-42700	押しボタンスイッチ	A1	色:黒
37	00980-42700	押しボタンスイッチ	C1	色:赤
38	00980-41200	プッシュマウントタイ	14	SKB-130PR
39	00980-41540	インシュロックタイ	11	
40	20030-46119	スナップスイッチ	2	
41	20208-48411	コードプッシュ	1	
42	00980-31010	コンセント	1	
43	20030-46120	ゴムキャップ	2	
44	20136-41020	センサーカバー	1	
45	20324-41050	スタートセンサー取付板	1	

-20-

図No.	コード	名 称	個 数	備 考
46	20307-41631	U板	1	
47	20035-41160	支柱	1	L=30
48	02202-06001	ボールベアリング	6	#6001UU
49	00980-42450	マイクロスイッチ(F1)	1	Z-01HJ55-B オムロン製
50	20324-31080	Bセンサーブラケット	1	
51	20324-41040	センサー棒(B)	1	
52	20324-41030	センサーベース	1	
53	00980-42370	マイクロスイッチ(F-1)	1	VX-013-1A3 オムロン製
54	20316-41010	センサーブラケット	1	
55	00930-40033	引張バネ	1	
56	20324-31060	スイッチラベル	1	
57	20324-31140	取扱説明ラベル	1	
58	20324-41240	10箱・9箱ラベル	1	
59	20324-41250	コンセントラベル	1	
60	20050-41610	注意マーク	1	水をかけてはダメ

図No.	コード	名 称	個 数	備 考
100	01020-90610	チョウボルト	4	M6×10
101	20000-41780	バネ平座金組込六角ボルト	47	M6×12
102	01010-10612	六角穴付ボルト	3	M6×12
103	01360-00610	六角穴付止ネジ	4	M6×10
104	01110-00316	十字穴付ナベ小ネジ	2	M3×16
105	01113-00308	十字穴付タッピンネジ(ナベ)	1	M3×8
106	01110-00425	十字穴付ナベ小ネジ	2	M4×25
107	01250-00606	座金付ナット	16	M6
108	01000-00630	六角ボルト	4	M6×30
109	01200-00303	六角ナット	2	M3
110	01200-00403	六角ナット	2	M4
111	01200-00504	六角ナット	4	M5
112	01200-00605	六角ナット	4	M6
113	01220-00604	六角ナット(3種)	4	M6
114	01400-00307	バネザガネ	2	M3
115	01400-00410	バネザガネ	2	M4
116	01400-00513	バネザガネ	4	M5
117	01400-00615	バネザガネ	4	M6
118	01421-00408	ヒラザガネ	2	M4
119	01421-00508	ヒラザガネ	4	M5
120	01421-00610	ヒラザガネ	12	M6
121	01420-01223	ヒラザガネ	12	M12
122	01500-03015	割ピン	13	Φ3×15
123	01500-03020	割ピン	8	Φ3×20
124	01500-03025	割ピン	1	Φ3×25
125	01500-03030	割ピン	8	Φ3×30
126	01501-00510	Rピン	12	Φ5
127	01501-00818	Rピン	2	Φ8
128	01501-01223	Rピン	4	Φ12

-21-

図No.	コード	名 称	個 数	備 考
------	-----	-----	-----	-----

SNT-607

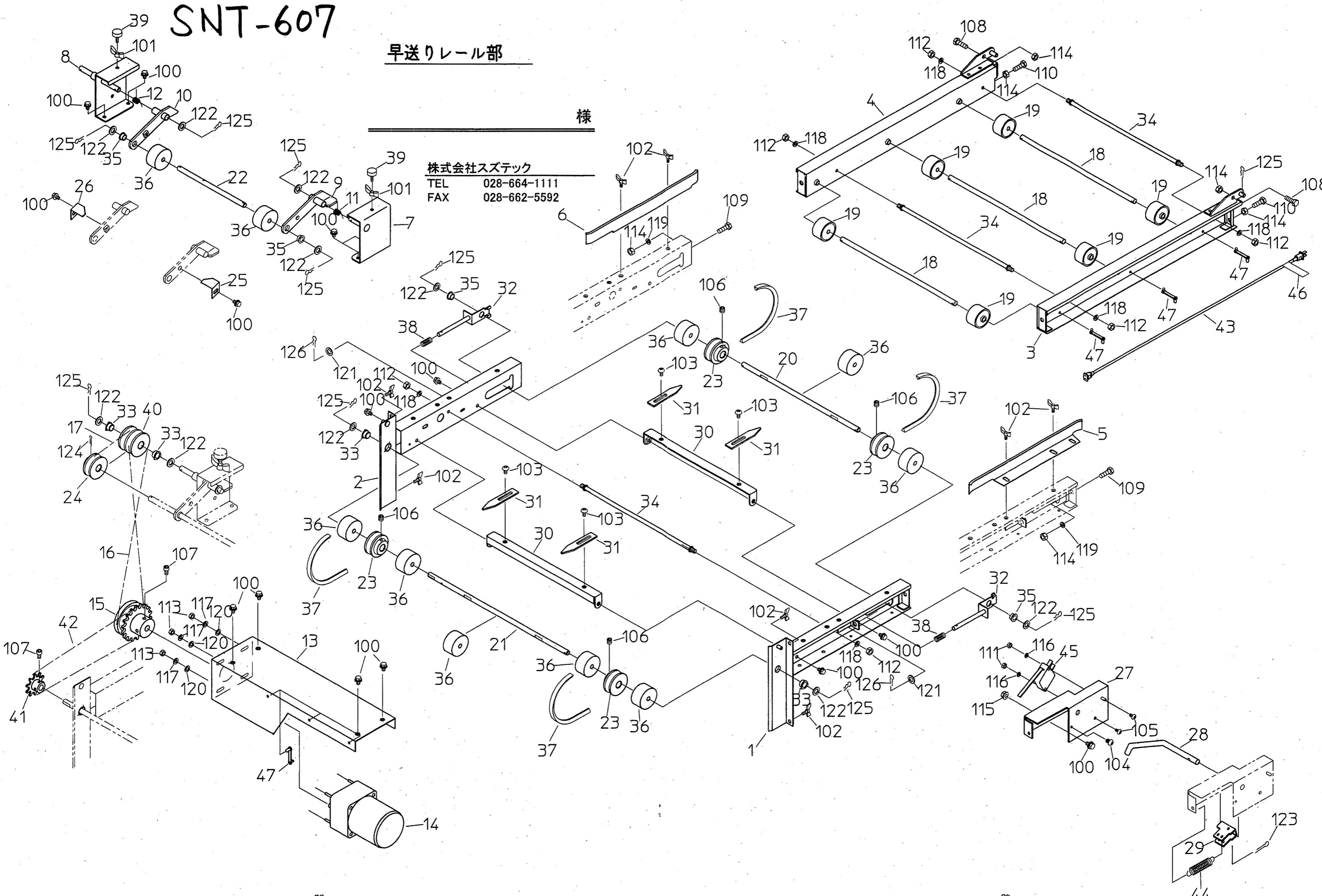
早送りレール部

様

株式会社スズテック

TEL 028-664-1111

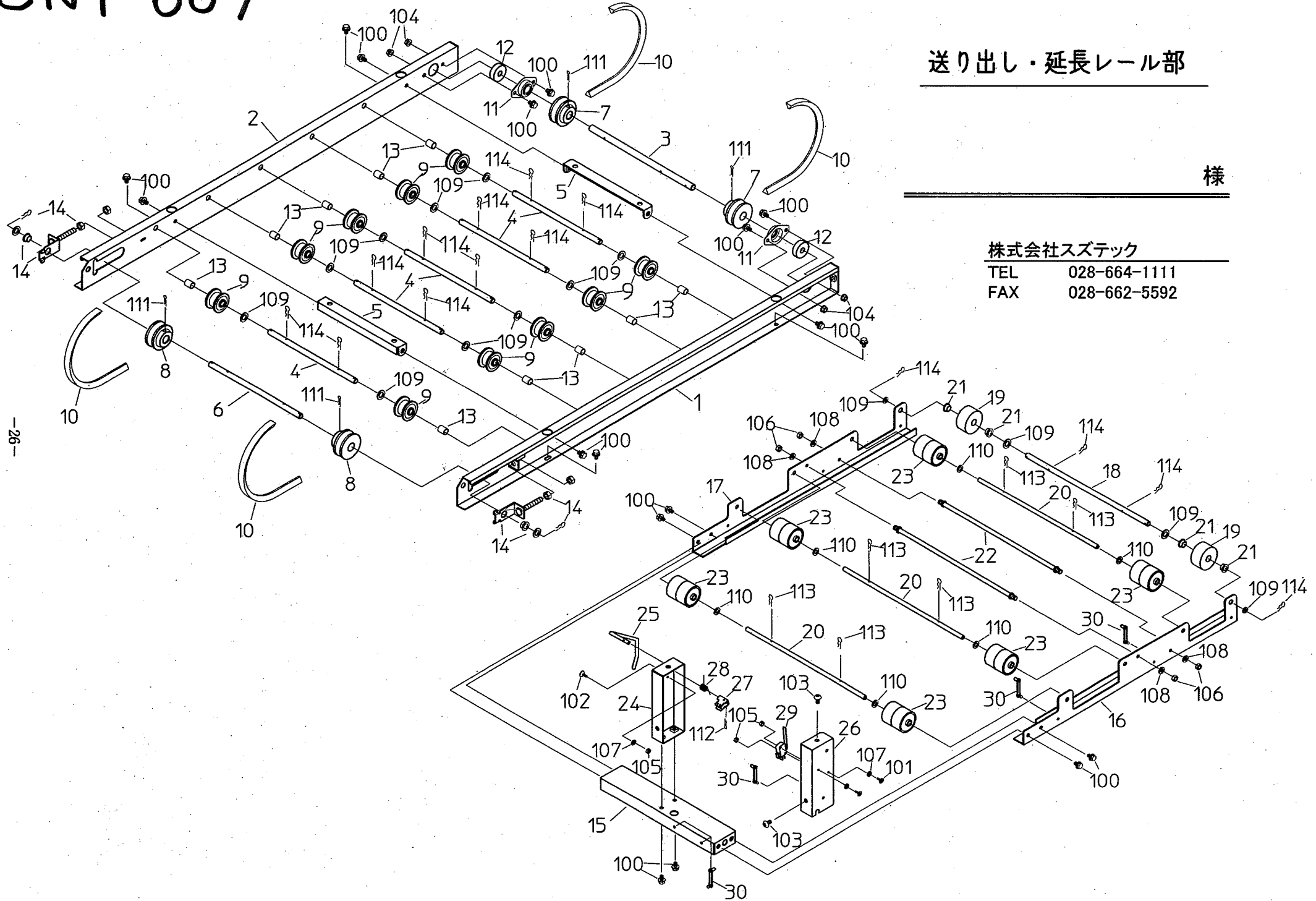
FAX 028-662-5592



SNT-607

送り出し・延長レール部

様



株式会社スズテック

TEL 028-664-1111

FAX 028-662-5592

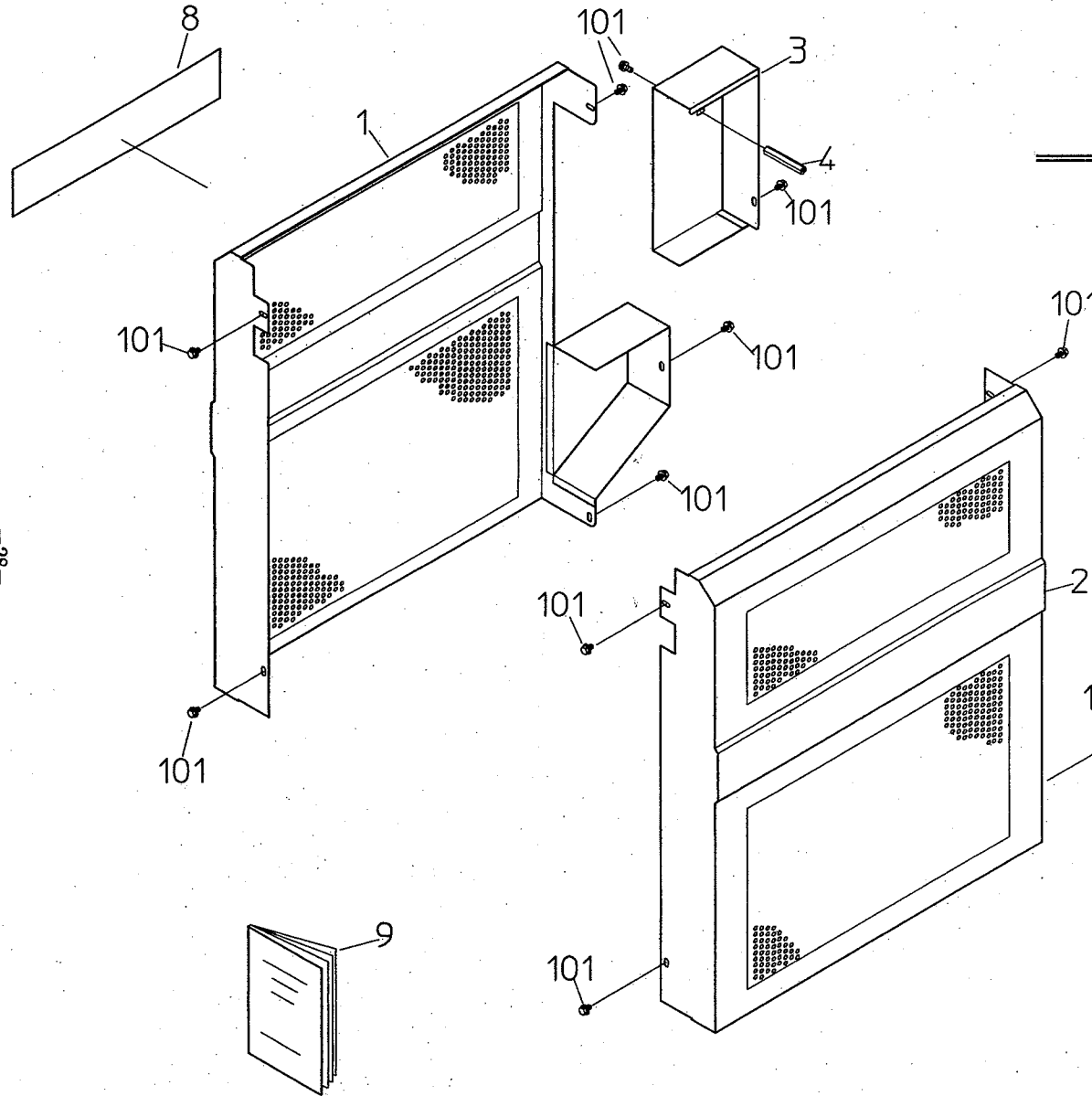
SNT-607

図No.	コード	名称	個数	備考
1	20324-21080	送り出しレール(L)	1	
2	20324-21090	送り出しレール(R)	1	
3	20324-41070	送り出し駆動シャフト	1	
4	20307-41080	ローラーシャフト	5	
5	20307-41110	スクレッパー取付金具	2	
6	20307-41640	送り出しシャフト(B)	1	
7	20307-41940	Vプーリー(Φ63)	A2	
8	20307-41940	Vプーリー(Φ63)	B2	
9	20117-32290	遊動プーリー	10	
10	03511-00073	Vベルト	2	A-73
11	20134-41120	ベアリングケース(B)	2	
12	02204-06001	ベアリング	2	#6001
13	20229-41031	フォークカラー	10	L=6.5
14	20000-49050	軸受(C)ASSY	2	
15	20324-31070	延長レール補助枠	1	
16	20324-31290	延長レール(L)	1	
17	20324-31300	延長レール(R)	1	
18	20324-41080	ジョイントロッド	1	
19	20324-41200	フリーローラー	2	塩ビ Φ48
20	20313-41120	ローラーシャフト(B)	3	
21	20005-411	オイルレスベアリング	4	
22	20000-42590	レールストッパーボルト	2	
23	20013-41112	遊動ローラー	12	
24	20307-31280	コンベアセンサー箱	1	
25	20307-41660	コンベアセンサー棒	1	
26	20307-41671	センサー箱カバー	1	
27	20033-41590	U板	1	
28	20041-41360	ネジリバネ(左)	1	
29	00980-42370	マイクロスイッチ(L-1)	1	VX-013-1A3 オムロン製
30	20033-41400	コードクランプ	6	

図No.	コード	名称	個数	備考
100	20000-41780	バネ平座金組込六角ボルト	18	M6×12
101	01110-00316	十字穴付ナベ小ネジ	2	M6×16
102	01110-00325	十字穴付ナベ小ネジ	1	M3×25
103	01114-00612	十字穴付トラス小ネジ	2	M6×12
104	01250-00606	座金付ナット	4	M6
105	01200-00303	六角ナット	3	M3
106	01200-00605	六角ナット	4	M6
107	01400-00307	バネザガネ	3	M3
108	01400-00615	バネザガネ	4	M6
109	01420-01016	ヒラザガネ	14	M10
110	01421-00816	ヒラザガネ	6	M8
111	01500-03040	割ピン	4	Φ3×40
112	01500-02515	割ピン	1	Φ2.5×15
113	01501-00818	Rピン	6	Φ8
114	01501-00918	Rピン	14	Φ9

SNT-607

カバー・キャスター

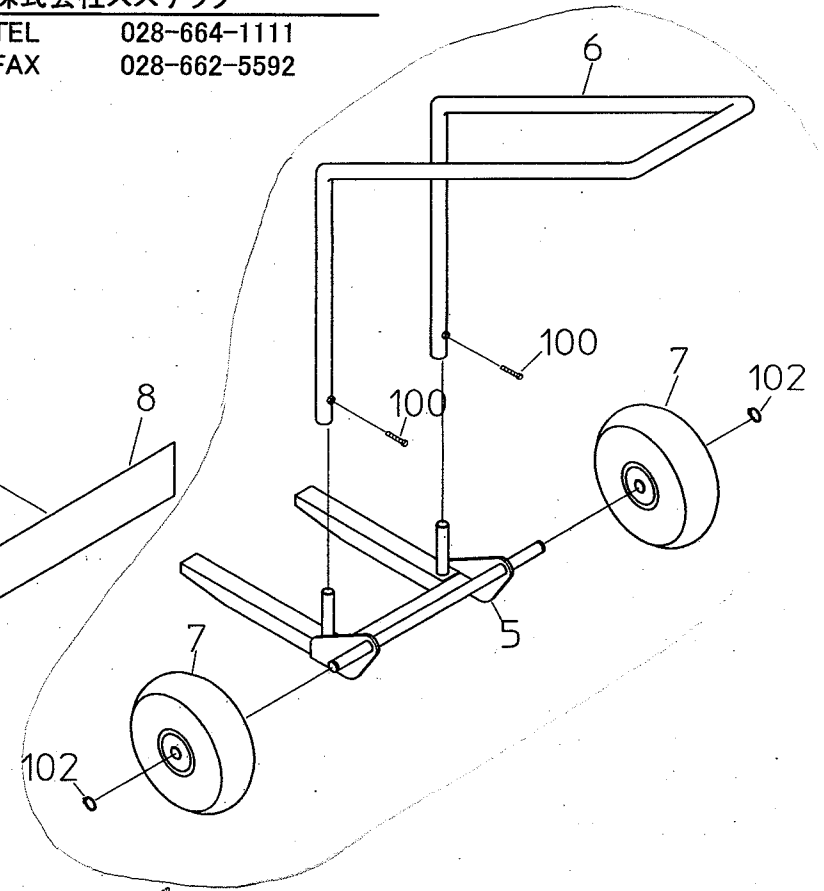


様

株式会社スズテック

TEL 028-664-1111

FAX 028-662-5592



↑
F029-ASSY
20324-20170

