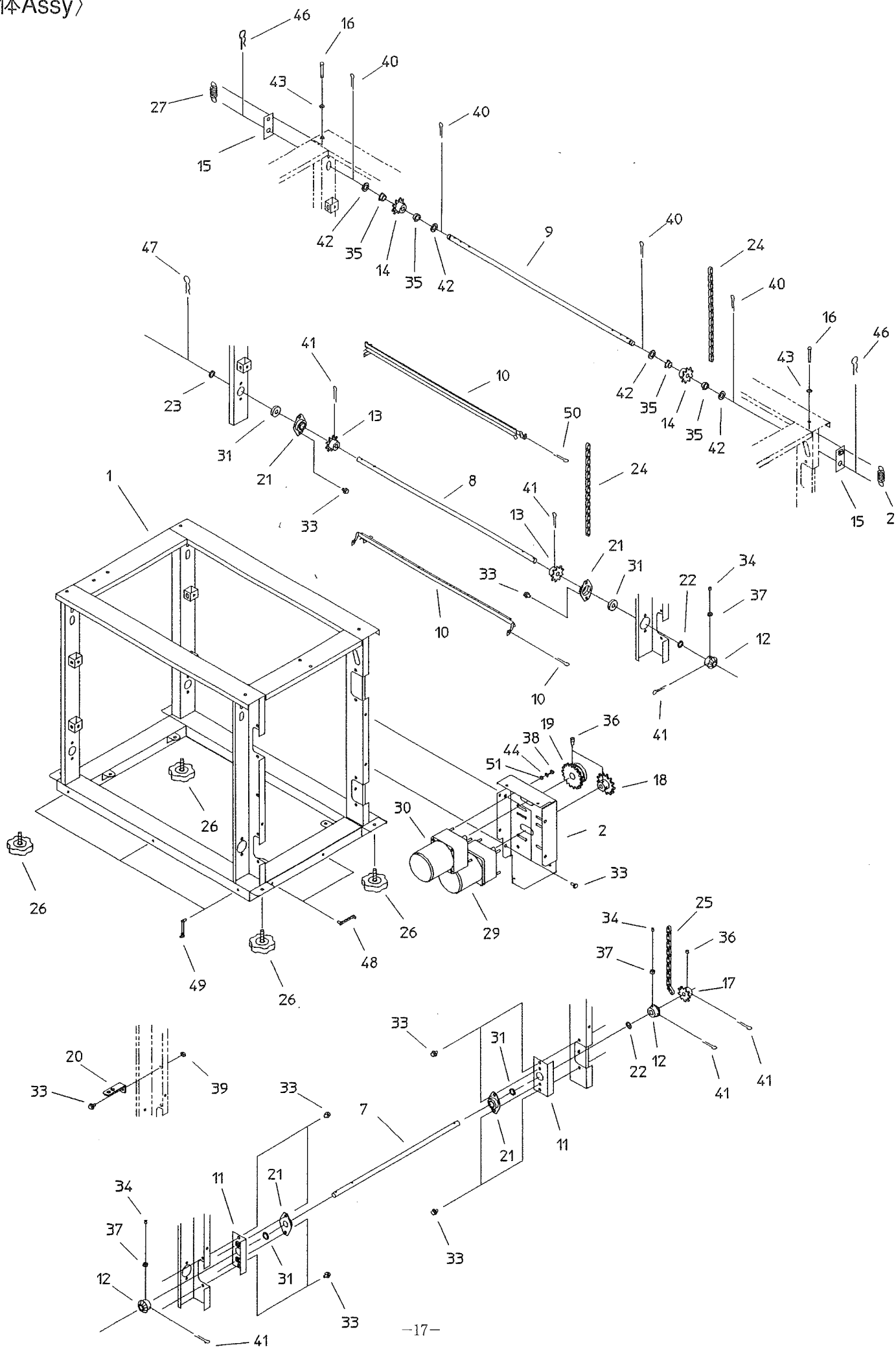


《SNT-620I》12. パーツリスト

本体 Assy	17 ~ 19
早送りレール Assy	20 ~ 21
送り出しレール Assy	22
延長レール Assy	23
制御盤 Assy	24
箱押えレール Assy	25
カバー Assy	26
センサー Assy (A)	27
センサー Assy (B・C)	28
センサー Assy (D)	29
スタートセンサー Assy	30
スクレPPER Assy	31
振動抑え Assy	32

〈本体Assy〉



〈本体Assy〉

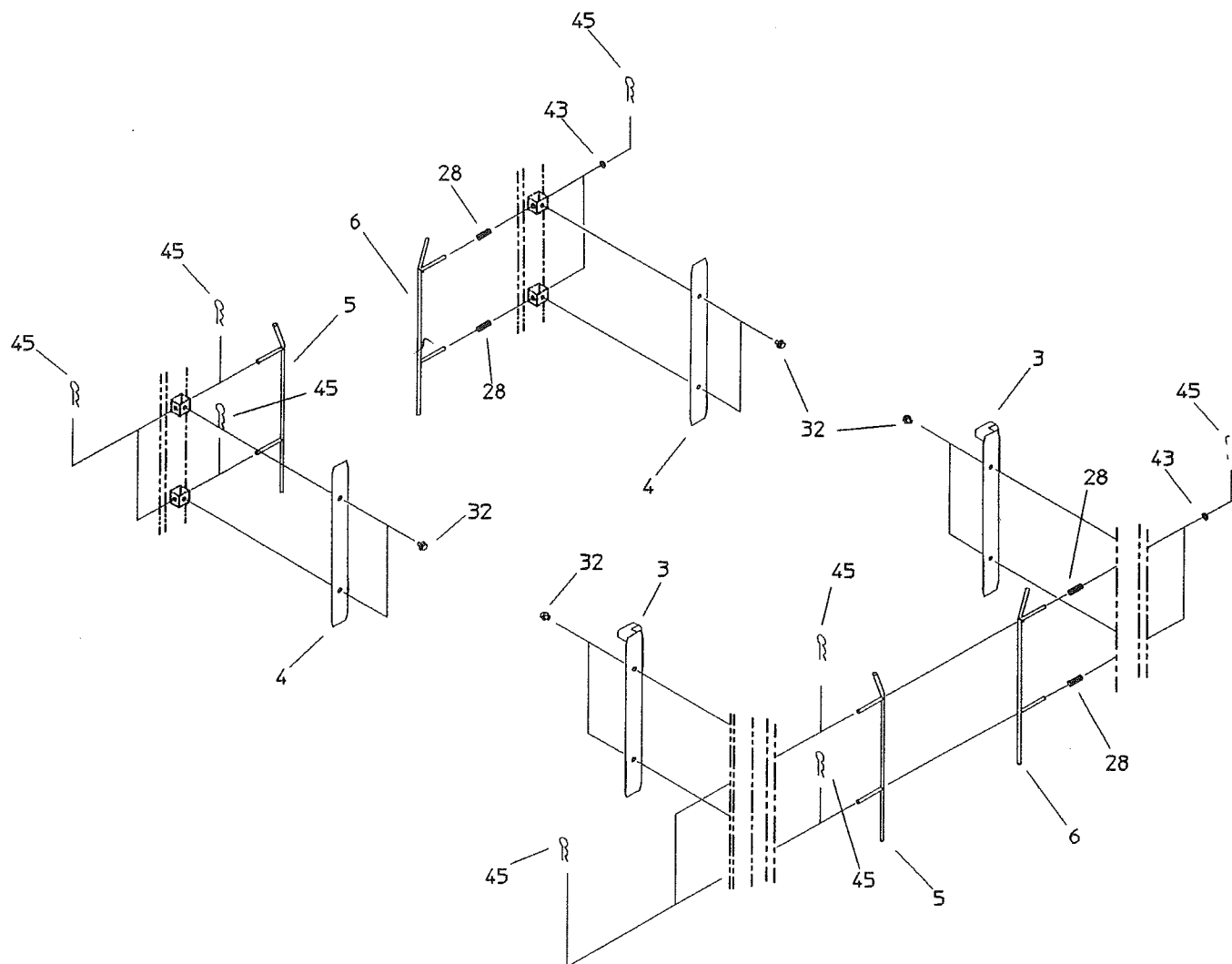
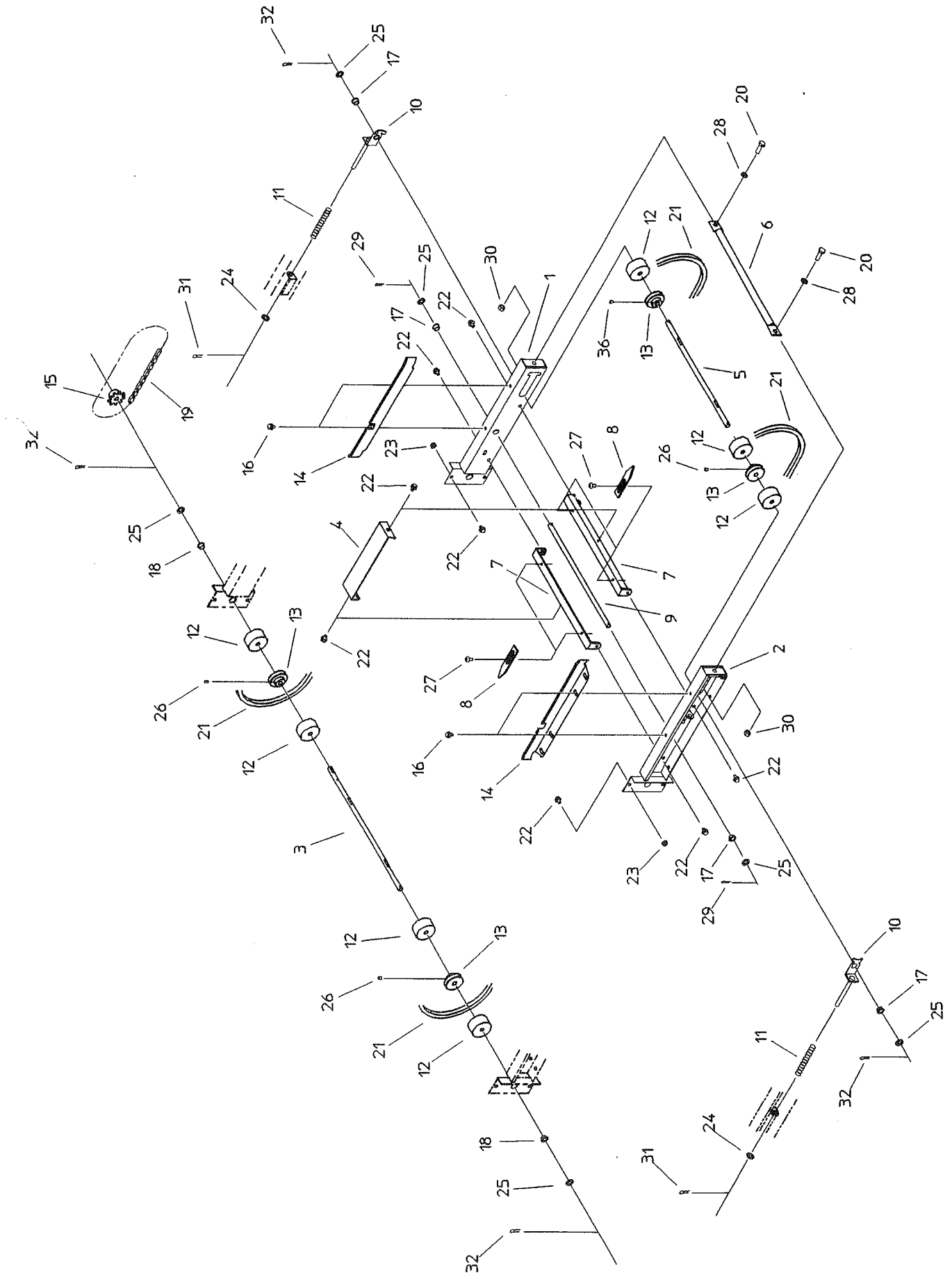


図 No.	コード	名 称	個 数	材質・寸法	備 考
1	20316 - 11010	フレーム本体	1		
2	20316 - 21030	モーターベース	1		
3	20307 - 42130	チェーンガイド(前)	L1, R1		
4	20307 - 42120	チェーンガイド	A2		
5	20310 - 31020	箱ガイド(L)	2		
6	20310 - 31030	箱ガイド(R)	2		
7	20316 - 31120	エレベータードライブシャフト	1		

〈本体Assy〉

図 No.	コード	名 称	個 数	材質・寸法	備 考
8	20316 - 31010	エレベーターシャフト(下)	2		
9	20316 - 31020	エレベーターシャフト(上)	2		
10	20316 - 31040	箱受	L2, R2		
11	20307 - 41040	シャフト取付板	2		
12	20307 - 41400	カサ歯車	4		
13	20307 - 41680	スプロケット9丁	4	#410,9T	
14	20307 - 42190	スプロケット9丁	4	#410,9T	
15	20307 - 42110	テンション板	4		
16	00901 - 46000	頭付ピン	D4	φ6×30	
17	20307 - 41780	スプロケット9丁	1	#410,9T	
18	20212 - 44232	スプロケット13丁	1	#410,13T	
19	20316 - 41040	プーリー付スプロケット	1		
20	20307 - 41650	コード押エ金具	1		
21	20134 - 41120	ベアリングケースB	6		
22	20307 - 42290	スペーサー	4		
23	20134 - 41360	カラー(B)	2		
24	20305 - 41550	アタッチ付チェーン	4	#410.72LINK	
25	03003 - 41039	チェーン	1	#410.39LINK	
26	20041 - 31200	高さ調節ボルト	A4		
27	00930 - 40030	引張バネ	4		
28	00931 - 40030	圧縮バネ	4		
29	20316 - 31140	レバーシプルモーター	1		オリエンタルモーター
30	20316 - 31130	ギヤードモーター	1		オリエンタルモーター
31	02204 - 06001	ベアリング	6	6001Z	
32	20000 - 41780	バネ平座組込六角ボルト	12	M6×12	
33	20000 - 41730	バネ座金組込六角ボルト	19	M6×12	
34	01360 - 20160	六角穴付止ネジ	4	M6×10	
35	20021 - 41117	オイルレス軸受	8	#80	
36	01010 - 00612	六角穴付ボルト	3	M6×12	
37	01220 - 00604	六角ナット(3種)	4	M6	
38	01200 - 00504	六角ナット	8	M5	
39	01250 - 00606	座付ナット	9	M6	
40	01500 - 03020	割ピン	8	φ3×20	
41	01500 - 03030	割ピン	9	φ3×30	
42	01420 - 01223	平座金	8	M12	
43	01421 - 00610	平座金	8	M6	
44	01421 - 00508	平座金	8	M5	
45	01501 - 00510	円ピン	12	φ5	
46	01501 - 01223	円ピン	4	φ12	
47	01501 - 00818	円ピン	2	φ8	
48	20033 - 41400	コードクランプ	2	AND-04	北川工業
49	20307 - 41610	コードクランプ	3	AND-06	北川工業
50	01500 - 03015	割ピン	8	φ3×15	
51	01400 - 00513	バネ座金	8	M5	

〈早送りレールAssy〉



〈早送りレールAssy〉

図 No	コード	名 称	個 数	材質・寸法	備 考
1	20316 - 21050	早送りレール(円)	1		
2	20316 - 21040	早送りレール(L)	1		
3	20307 - 41740	早送りシャフト	1		
4	20310 - 31180	支持プレート	1		
5	20307 - 41470	従動シャフト	1		
6	20310 - 41010	支持パイプ	1		
7	20310 - 41451	スクレッパー取付金具	A1B1		
8	20115 - 41160	スクレッパー	4		
9	20103 - 40114	遊動ローラーシャフト	1		
10	20041 - 41150	ベルト張り金具	2		
11	00931 - 40019	圧縮バネ	2		
12	20034 - 41010	ゴムローラー	8		
13	20307 - 41880	Vプーリー(φ44)	4		
14	20316 - 31160	片寄り防止板	L1R1		
15	20000 - 41600	スプロケット9T	1	#410.9T	
16	20000 - 41780	バネ平座金組込六角ボルト	4	M6×12	
17	20005 - 411	オイルレスベアリング	4	#80	
18	20208 - 41303	オイルレス軸受	2	#80	
19	03003 - 41030	チェーン	1	#410.30リンク	
20	01000 - 00816	六角ボルト	2	M8×16	
21	03510 - 00031	Vベルト	2	M31	
22	20000 - 41730	バネ座金組込六角ボルト	10	M6×12	
23	01250 - 00606	座付ナット	4	M6	
24	01421 - 00816	平座金	2	M8	
25	01421 - 01016	平座金	6	M10	
26	01360 - 20612	六角穴付止ネジ	5	M6×12	
27	01114 - 00612	十字穴付トラスネジ	4	M6×12	
28	01400 - 00820	バネ座金	2	M8	
29	01500 - 03020	割ピン	2	φ3×20	
30	01200 - 00806	六角ナット	2	M8	
31	01501 - 00818	Rピン	2	φ8	
32	01501 - 00918	Rピン	4	φ9	

〈送り出しレールAssy〉

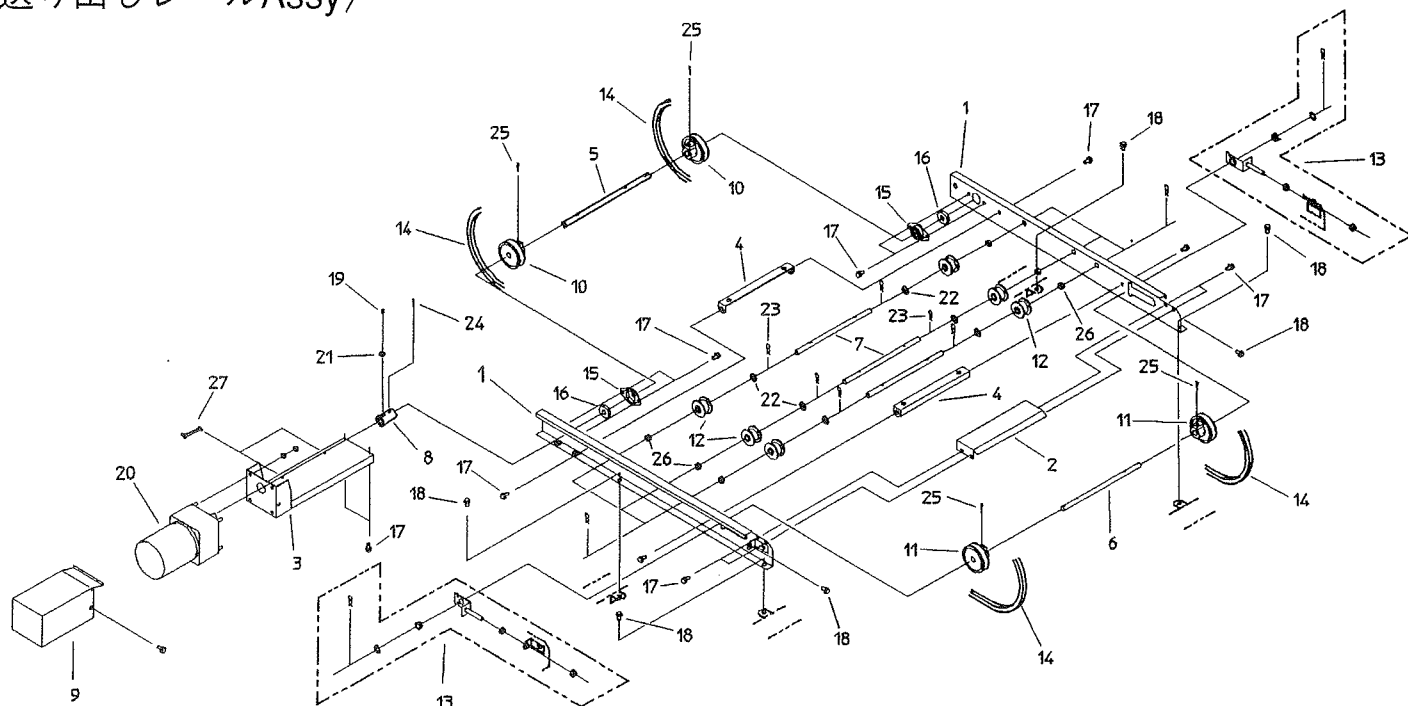


図 No.	コード	名 称	個 数	材質・寸法	備 考
1	20316 - 31110	送り出しシレール	L1.R1		
2	20316 - 31070	受板	1		
3	20307 - 41460	モーターブラケット	1		
4	20307 - 41110	スクレッパー取付金具	2		
5	20307 - 41730	送り出しシシャフト(A)	1		
6	20307 - 41640	送り出しシシャフト(B)	1		
7	20307 - 41080	ローラーシャフト	3		
8	20307 - 41120	カップリング	1		
9	20307 - 31030	モーターカバー	1		
10	20307 - 41940	Vプーリー(φ63)	A2		
11	20307 - 41940	Vプーリー(φ63)	B2		
12	20117 - 32290	遊動プーリー	6	6ナイロン	
13	20000 - 49050	軸受(C)ASSY	2		
14	03511 - 00053	Vベルト	2	A-53	
15	20134 - 41120	ベアリングケース(B)	2		
16	02204 - 06001	ベアリング	2	6001Z	
17	20000 - 41730	バネ座金組込六角ボルト	12	M6×12	
18	20000 - 41780	バネ平座金組込六角ボルト	6	M6×12	
19	01360 - 10612	六角穴付止ネジ	1	M6×12	
20	20310 - 31200	ギヤードモーター	1		オリエンタルモーター
21	01220 - 00604	六角ナット(3種)	1	M6	
22	01421 - 01016	平座金	6	M10	
23	01501 - 00918	Rピン	6	φ9	
24	01500 - 04030	割ピン	1	φ4×30	
25	01500 - 03040	割ピン	4	φ3×40	
26	20229 - 41031	フォークカラー	6		
27	20307 - 41610	コードクランプ	2	AND-06	
28	01200 - 00807	六角ナット	4	M8	北川工業

〈延長レールAssy〉

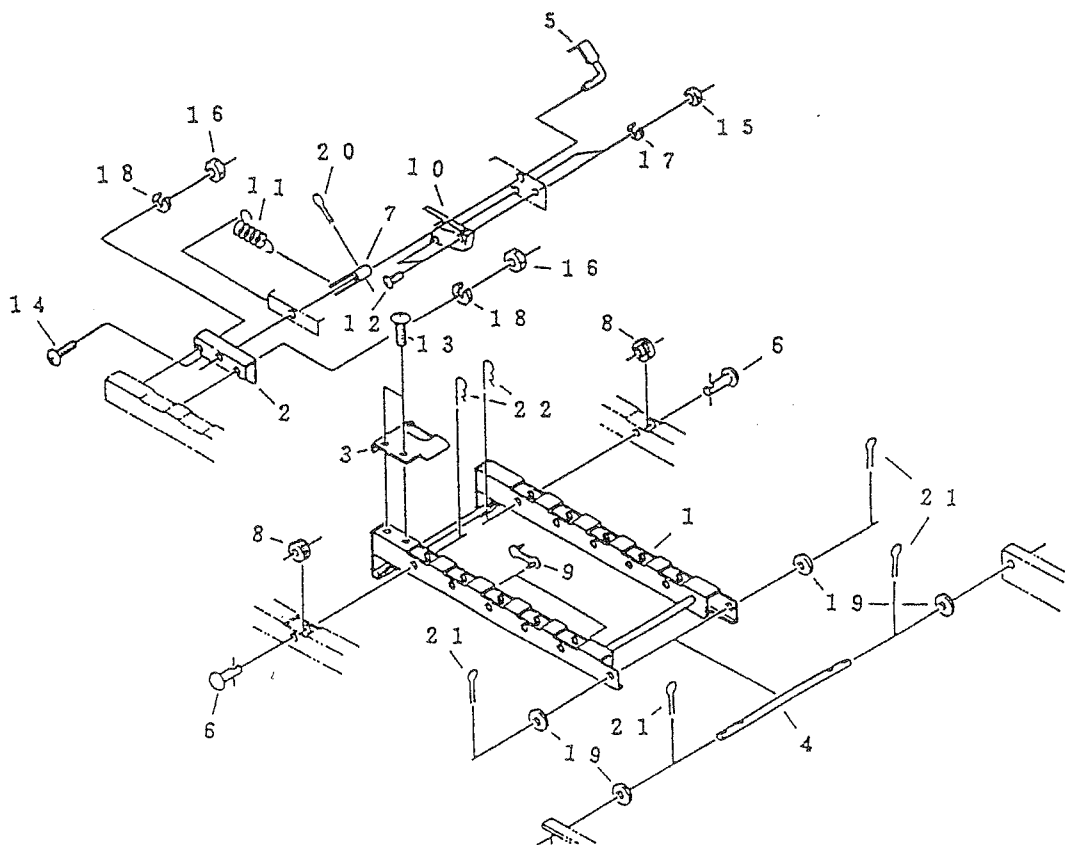


図 No.	コ ー ド	名 称	個 数	材 質・寸 法	備 考
1	20310 - 21020	延長レール	1		
2	20310 - 31050	センサーブラケット	1		
3	20310 - 31070	センサーカバー	1		
4	20310 - 41020	連結シャフト	1		
5	20310 - 41050	センサー棒	1		
6	20310 - 41100	丸頭ピン	10		
7	20307 - 41631	U板	1		
8	20013 - 41112	遊動ローラー	10		
9	20033 - 41400	コードクランプ	2	AND-04	北川工業
10	20033 - 41600	マイクロスイッチ	1		
11	00930 - 40034	引張バネ	1		
12	01110 - 00316	十字穴付ナベ小ネジ	2	M3×16	
13	01114 - 00612	十字穴付トラスネジ	2	M6×12	
14	01113 - 00308	十字穴付タッピンネジ(ナベ)	1	M3×8	
15	01200 - 00303	六角ナット	2	M3	
16	01200 - 00605	六角ナット	2	M6	
17	01400 - 00307	バネ座金	2	M3	
18	01400 - 00615	バネ座金	2	M6	
19	01421 - 01016	平座金	4	M10	
20	01500 - 03015	割ピン	1	φ3×15	
21	01500 - 03020	割ピン	4	φ3×20	
22	01501 - 00818	Rピン	10	φ9	

〈制御盤Assy〉

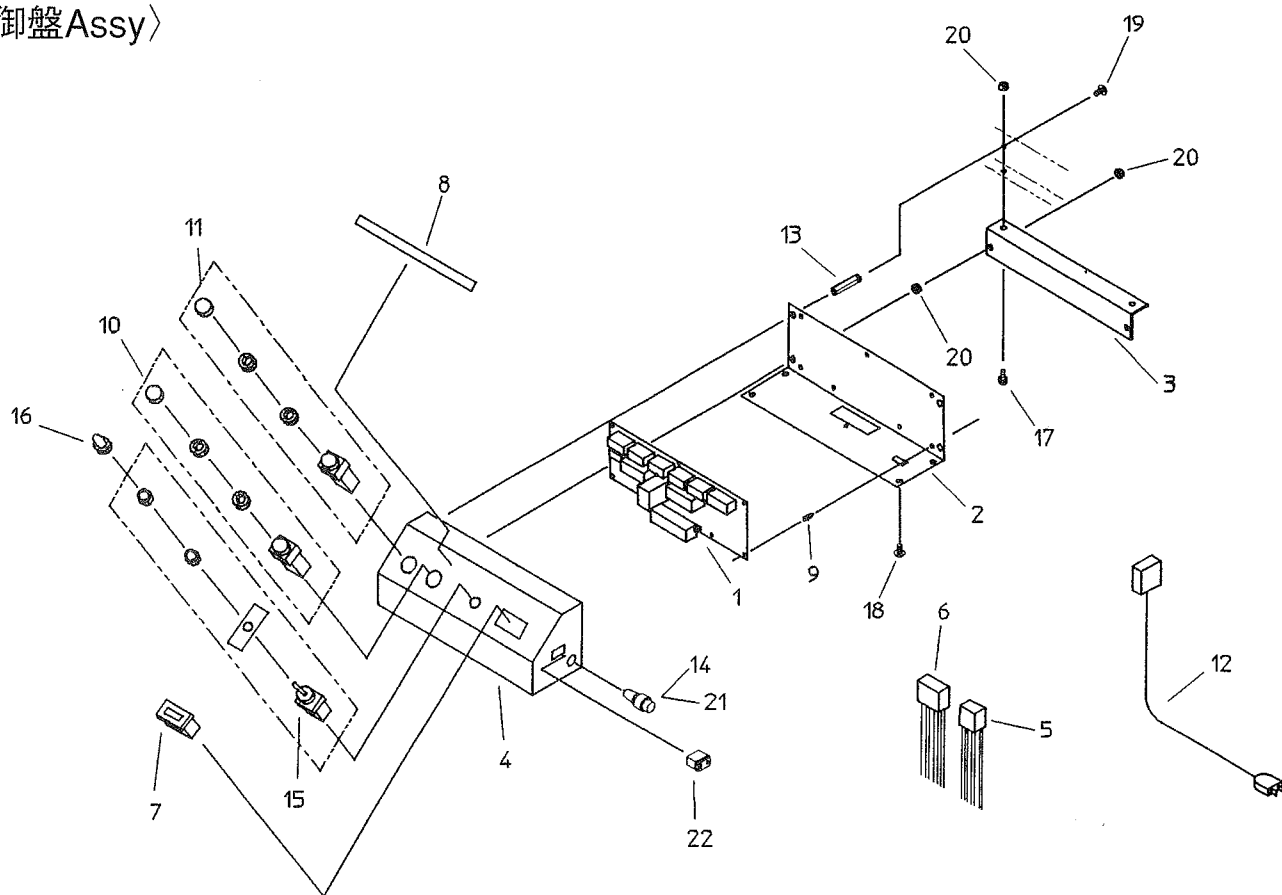


図 No.	コード	名 称	個 数	材質・寸法	備 考
1	20316 - 21060	プリント基板	1		
2	20316 - 31060	基板取付板	1		
3	20316 - 31080	ブラケット	1		
4	20316 - 31170	制御ボックス	1		
5	20316 - 31180	モーターハーネス(A)	1	10極	
6	20316 - 31190	モーターハーネス(B)	1	14極	
7	20316 - 41100	カウンター	1	H7EC-BLM	オムロン
8	20307 - 41270	スイッチラベル	1		
9	20307 - 41870	カードスペーサー	7		
10	20307 - 41960	押ボタンスイッチ	A1	黒	
11	20307 - 41960	押ボタンスイッチ	B1	緑	
12	20307 - 42200	電源コード	1		
13	20035 - 41170	支柱	2	M6	
14	20224 - 41420	ヒューズブラケット	1		
15	20030 - 46119	スナップスイッチ	1		
16	20030 - 46120	ゴムキャップ	1		
17	20000 - 41730	バネ座金組込六角ボルト	2	M6×12	
18	01110 - 00610	十字穴付ナベ小ネジ	4	M6×10	
19	01114 - 00612	十字穴付トラスネジ	1	M6×12	
20	01250 - 00606	座付ナット	6	M6	
21	08100 - 00010	ヒューズ	1	10A	
22	00980 - 41830	ACソケット	1	S-100	サートーパーツ

〈箱押えAssy〉

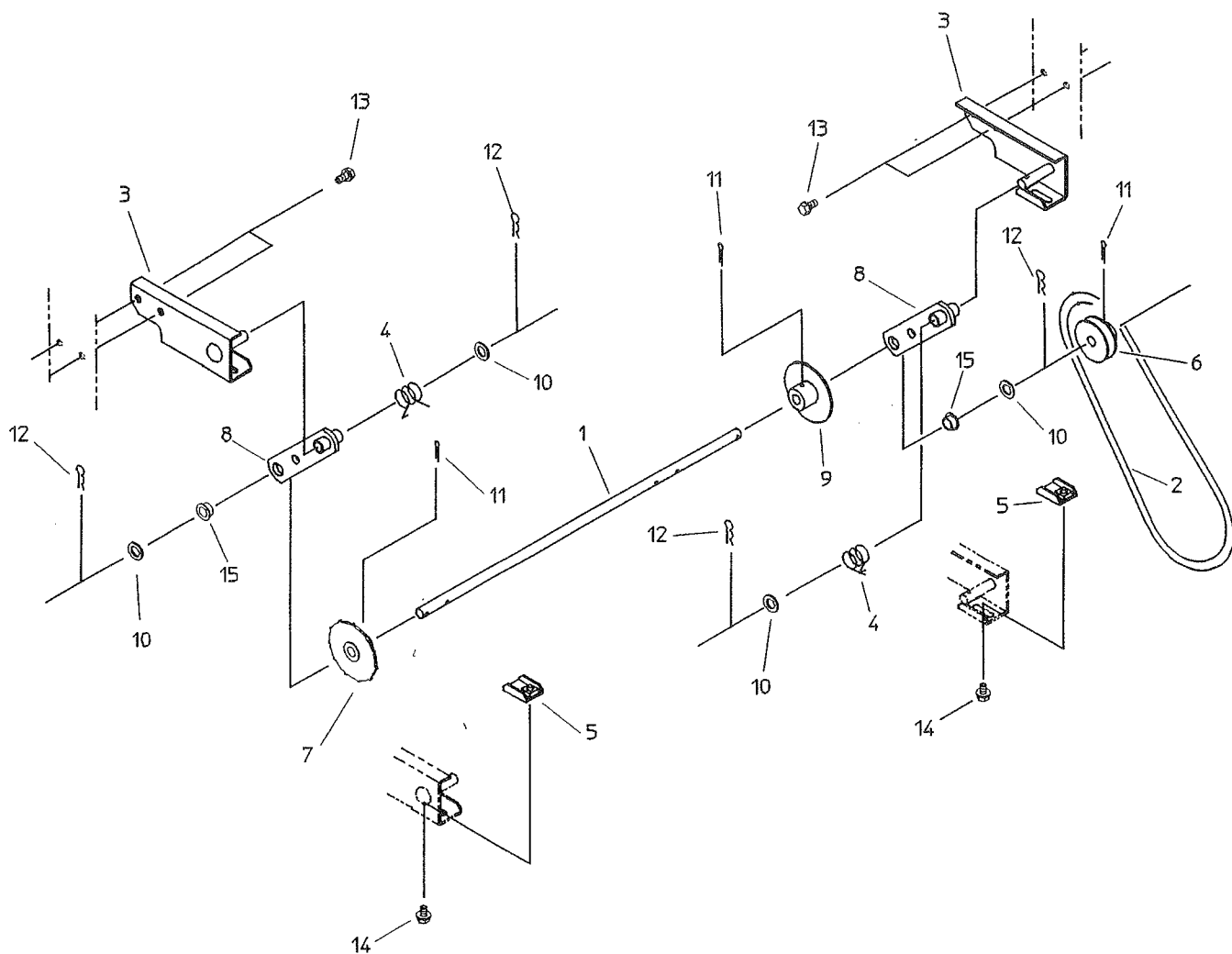


図 No.	コード	名 称	個 数	材質・寸法	備 考
1	20316 - 41030	転輪シャフト	1		
2	20316 - 41050	丸ベルト	1	φ6	バンコード
3	20307 - 31410	転輪取付金具	L1.R1		
4	20307 - 41800	ネツリバネ	L1.R1		
5	20307 - 42150	高さ調整板	L1.R1		
6	20307 - 42220	Vプーリー(φ40)	1		
7	20310 - 41401	転輪11丁	1		
8	20310 - 41250	転輪アーム	2		
9	20310 - 41310	転輪(φ61)	1		
10	01421 - 01016	平座金	4	M10	
11	01500 - 03030	割ピン	3	φ3×30	
12	01501 - 00918	Rピン	4	φ9	
13	20000 - 41730	バネ金組込六角ボルト	4	M6×12	
14	20000 - 41780	バネ平座金組込六角ボルト	2	M6×12	
15	20005 - 411	オイルレスベアリング	2	#80	

〈カバー Assy〉

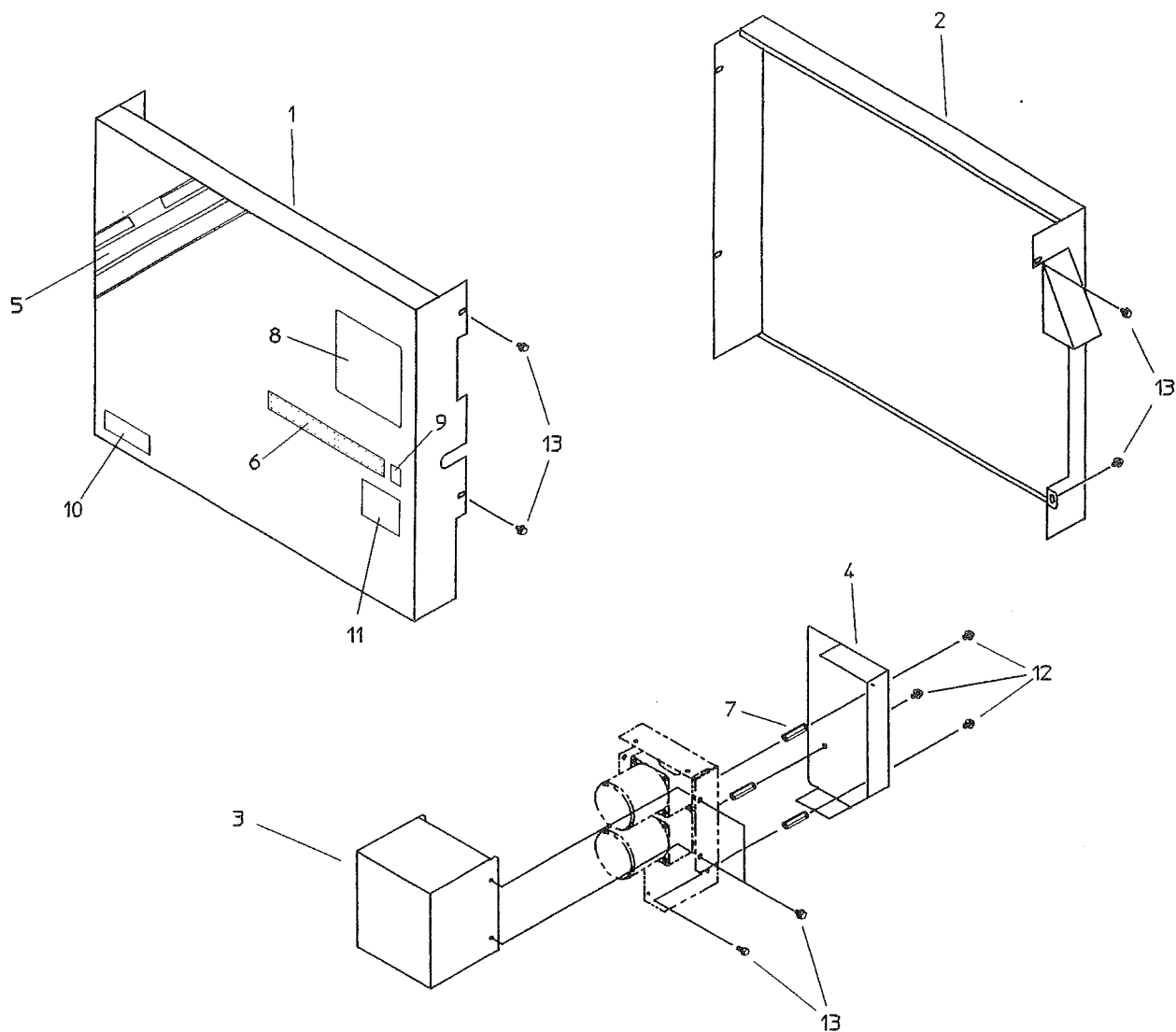
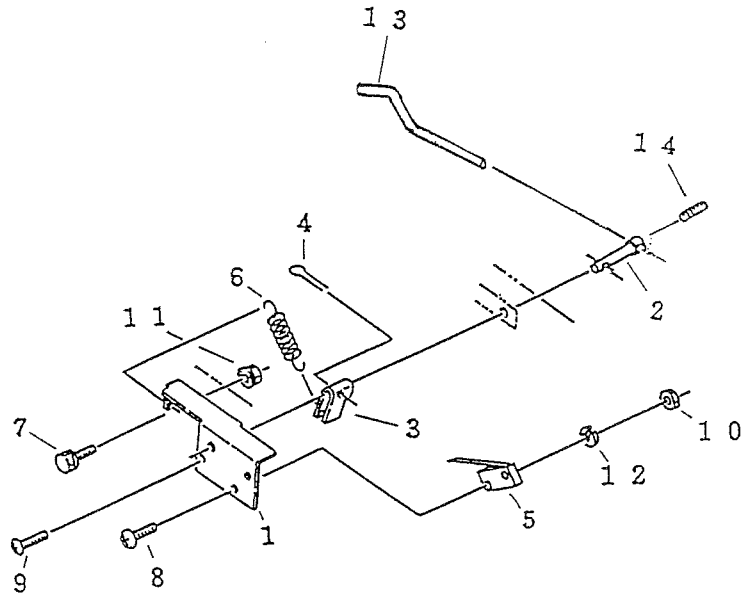


図 No.	コード	名称	個数	材質・寸法	備考
1	20316 - 21010	本体カバー(L)	1		
2	20316 - 21020	本体カバー(R)	1		
3	20316 - 31050	モーターカバー	1		
4	20316 - 31090	チェーンカバー	1		
5	20316 - 31150	ISEKIマーク	1		
6	20316 - 41070	型式マーク	1		
7	20228 - 41020	支柱	3	M6×44	
8	20307 - 31250	使用方法ラベル	1		
9	20310 - 41410	タイプマーク I	1		
10	00990 - 40005	会社銘板	1		
11	00992 - 40120	注意ラベル	1		
12	20000 - 41730	バネ座組込六角ボルト	3	M6×12	
13	20000 - 41780	バネ平座組込六角ボルト	15	M6×12	

<センサー-Assy(A)>



行番	部品番号	部品名称	個数	材質・寸法	備考
1	20307-31270	センサーブラケット (A)	1		
2	20310-41440	支点軸	1		
3	20307-41631	U板	1		
4	01500-03015	割ピン	1	φ 3×15	
5	20033-41600	マイクロスイッチ	1		
6	00930-40033	引張バネ	1		
7	20000-41730	バネ座金組込六角ボルト	1	M 6×12	
8	01110-00316	十字穴付ナベ小ネジ	2	M 3×16	
9	01113-00308	十字穴付タッピンネジ (ナベ)	1	M 3×8	
10	01200-00324	六角ナット	2	M 3	
11	01250-00606	座付ナット	1	M 6	
12	01400-00307	バネ座金	2	M 3	
13	20310-41480	センサー棒 (A)	1		
14	01360-20610	六角穴付止メネジ	1	M 6×10	

<センサーAssy(B・C)>

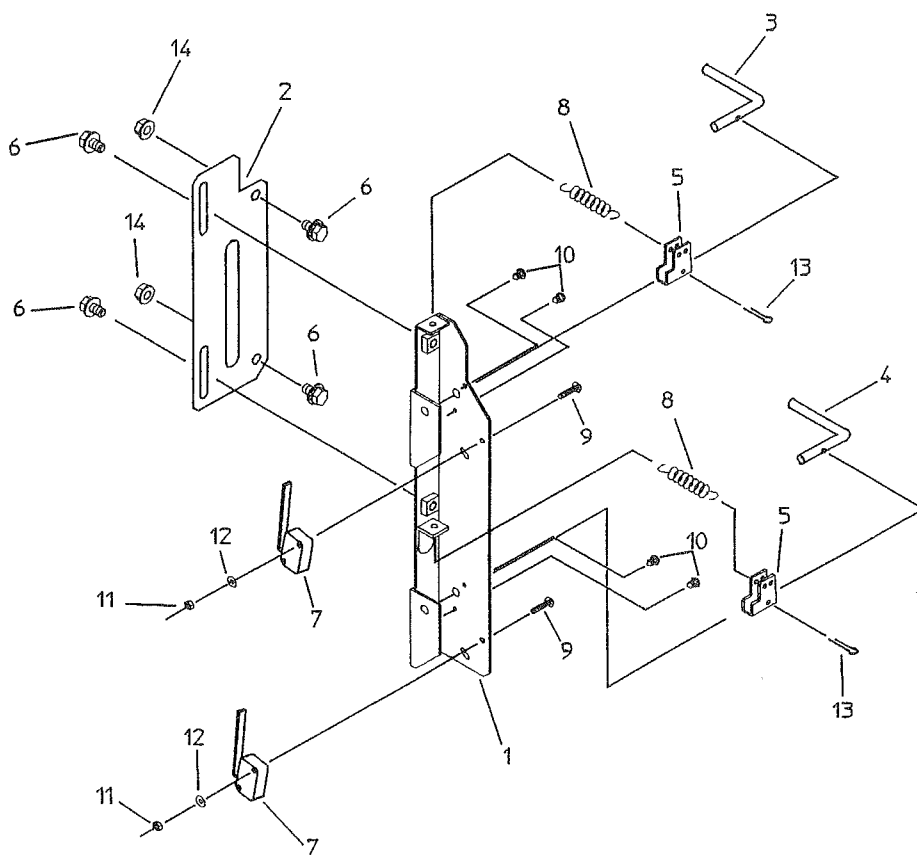


図 No.	コード	名 称	個 数	材質・寸法	備 考
1	20316 - 31100	センサーブラケット(B,C)	1		
2	20307 - 42100	センサー取付金具	1		
3	20313 - 41130	センサー棒(B)	1		
4	20307 - 41710	センサー棒(C)	1		
5	20307 - 41631	U板	2		
6	20000 - 41780	バネ平座金組込六角ボルト	4	M6×12	
7	20033 - 41600	マイクロスイッチ	2		
8	00930 - 40033	引張バネ	2		
9	01110 - 00316	十字穴付ナベ小ネジ	4	M3×16	
10	01113 - 00308	十字穴付タッピンネジ(ナベ)	4	M3×8	
11	01200 - 00324	六角ナット	4	M3	
12	01400 - 00307	バネ座金	4	M3	
13	01500 - 03015	割ピン	2	φ3×15	
14	01250 - 00606	座付ナット	2	M6	

<センサー-Assy(D)>

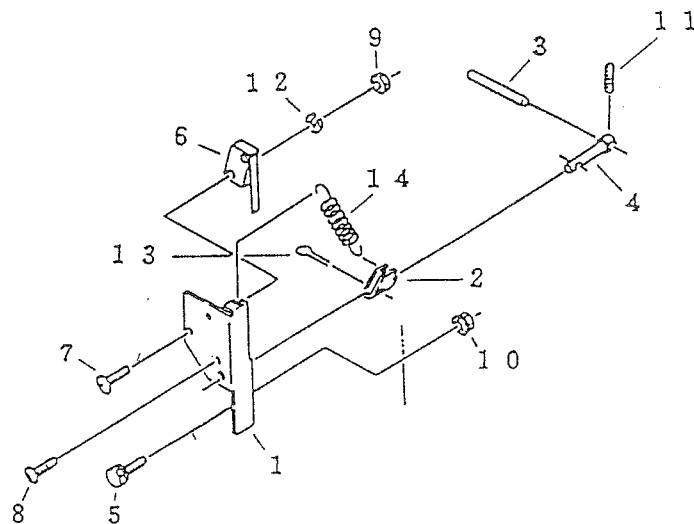


図 No.	コード	名 称	個 数	材質・寸法	備 考
1	20307-31290	センサーブラケット(D)	1		
2	20307-41631	U板	1		
3	20310-41290	センサー棒(D)	1		
4	20310-41070	支点軸	1		
5	20000-41730	バネ座金組込六角ナット	1	M6×12	
6	20033-41600	マイクロスイッチ	1		
7	01110-00316	十字穴付ナベ小ネジ	2	M3×16	
8	01113-00308	十字穴付タッピンネジ(ナベ)	1	M3×8	
9	01200-00324	六角ナット	2	M3	
10	01250-00606	座付ナット	1	M6	
11	01360-10612	六角穴付止ネジ	1	M6×12	
12	01400-00307	バネ座金	2	M3	
13	01500-03015	割ピン	1	φ3×15	
14	00930-40034	引張バネ	1		

<スタートセンサーAssy>

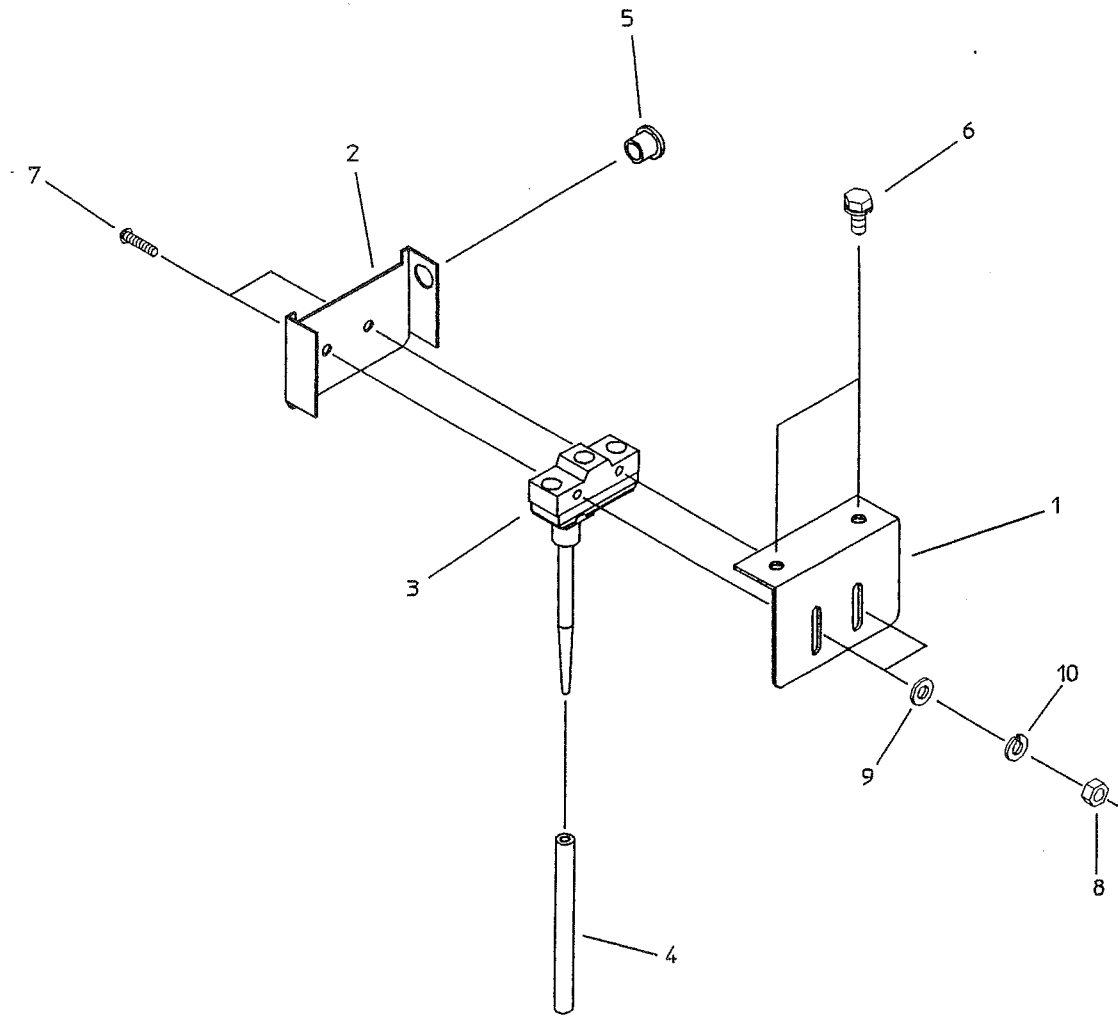


図 No.	コード	名 称	個 数	材質・寸法	備 考
1	20316 - 41010	センサーブラケット	1		
2	20316 - 41020	センサーカバー	1		
3	20316 - 41080	マイクロスイッチ	1	Z-15GNJ55-B	オムロン
4	20316 - 41090	チューブ	1	φ8×φ5	
5	20208 - 48411	コードプッシュ	1		
6	20000 - 41730	バネ座金組込六角ボルト	2	M6×12	
7	01110 - 00425	十字穴付ナベ小ネジ	2	M4×25	
8	01200 - 00403	六角ナット	2	M4	
9	01420 - 00410	平座金	2	M4	
10	01400 - 00410	バネ座金	2	M4	

〈スクレッパー-Assy〉

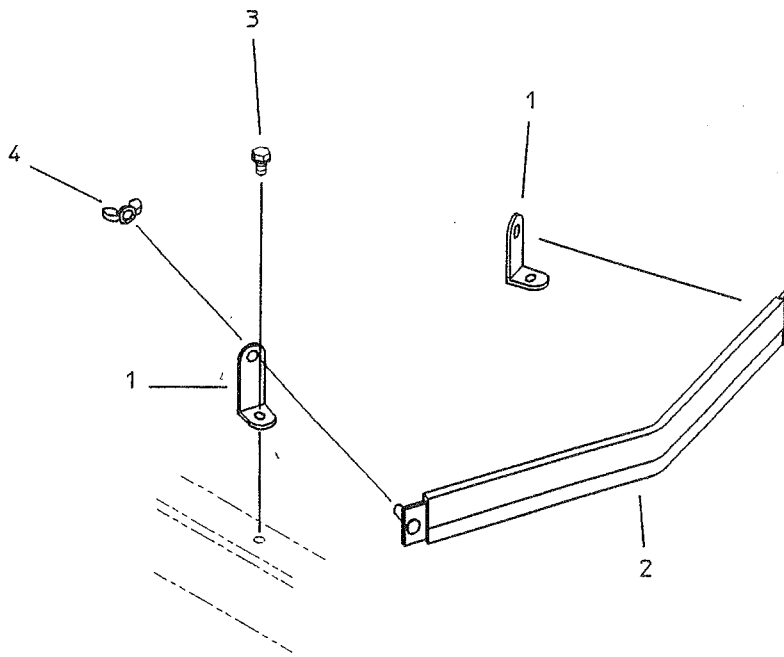


図 No.	コード	名 称	個 数	材質・寸法	備 考
1	20316-41060	Vゴム取付金具	2		
2	20050-21010	Vゴム	1		
3	20000-41730	ハネ座金組込六角ナット	2	M6×12	
4	01290-90600	チョウナット	2	M6	

〈振動抑工Assy〉

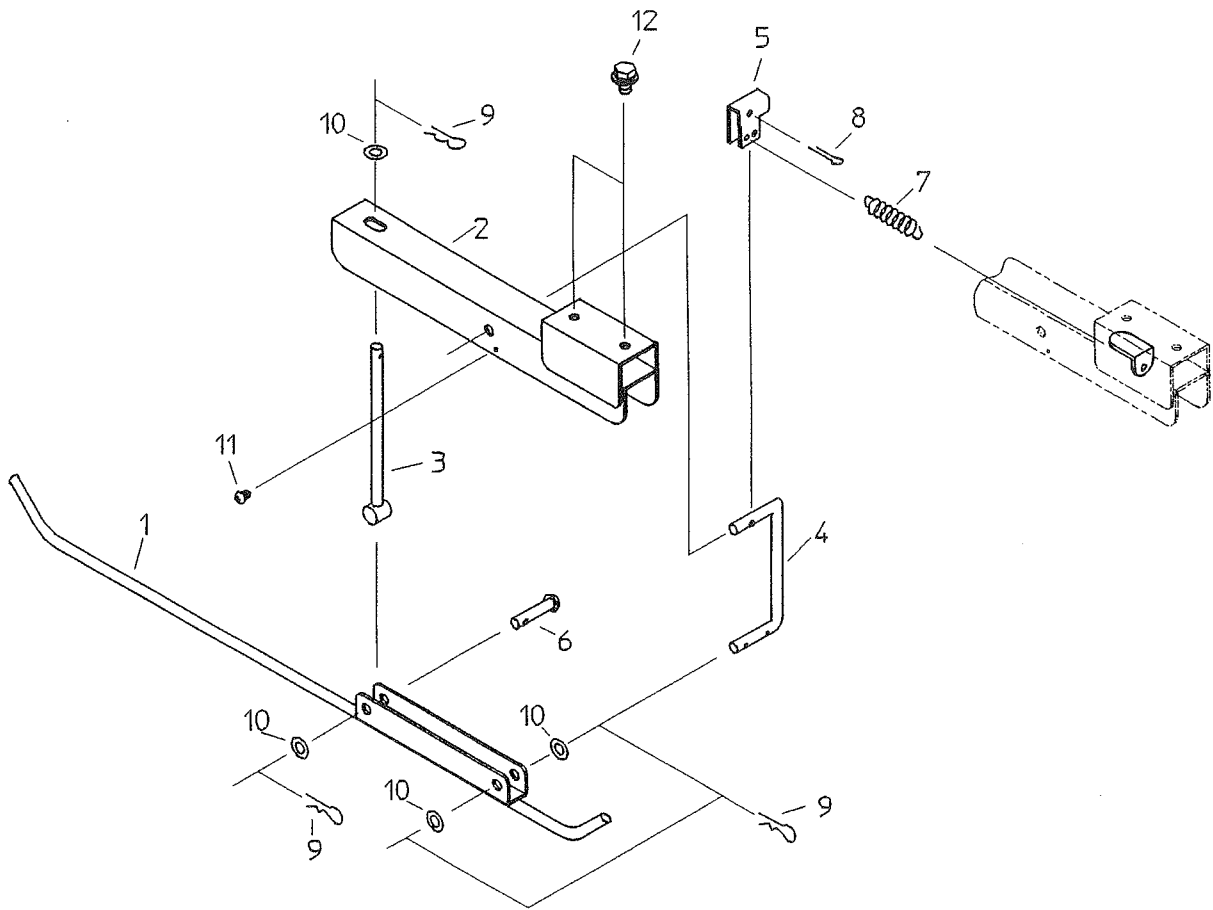
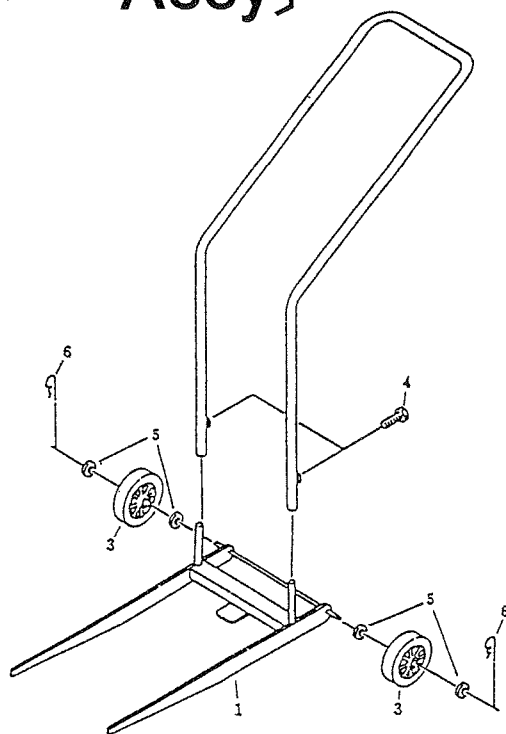


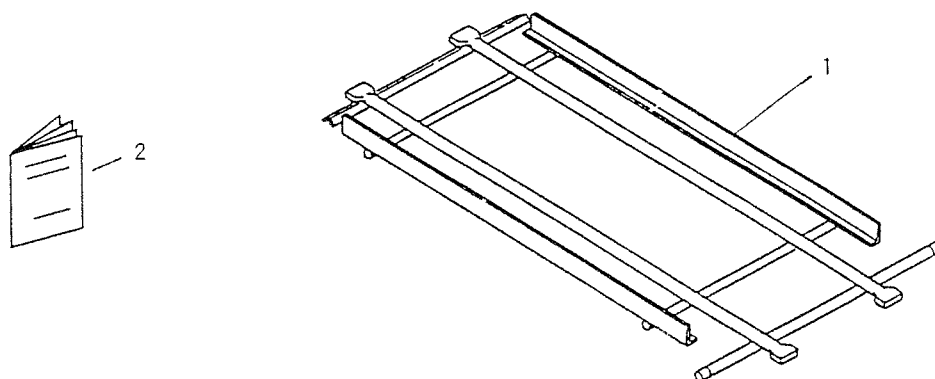
図 No.	コード	名 称	個 数	材質・寸法	備 考
1	20310 - 31250	押エ棒	1		
2	20310 - 31260	押エアーム	1		
3	20310 - 41500	支持棒	1		
4	20310 - 41510	支点棒	1		
5	20307 - 41631	U板	1		
6	30022 - 41480	丸頭ピン	1	φ6×22	
7	00930 - 40033	引張バネ	1		
8	01500 - 00320	割ピン	2	φ3×20	
9	01501 - 00510	Rピン	4	φ5	
10	01421 - 00610	平座金	4	M6	
11	01113 - 00308	十字穴付タッピンネジ(ナベ)	1	M3×8	
12	20000 - 41780	バネ平座金組込六角ボルト	2	M6×12	

[キャスター Assy]



行番	部品番号	部品名称	個数	材質・寸法	備考
1	20310-21030	キャスターフレーム	1		
2	20307-41410	キャスターハンドル	1		
3	29222-31070	シャリン	2		
4	01000-00616	六角ボルト	2	M 6 × 16	
5	01420-01016	平座金	4	M10	
6	01501-01023	Rピン	2	φ10	

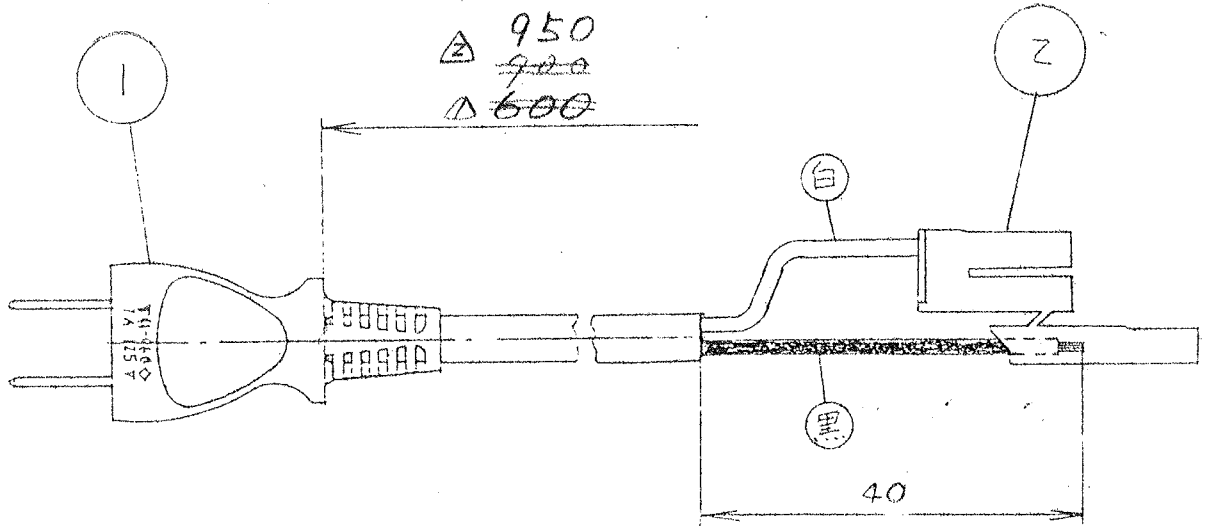
[レールジョイント]



行番	部品番号	部品名称	個数	材質・寸法	備考
1	20310-21010	レールジョイントM	1		
2	20316-40900	取扱説明書	1		

表面処理	加工方法	符号	改訂記事	日付	点検
		△	寸法変更	6.9.4	209
		△	長さ変更によりコードも変更	2.7.13	石川
熱処理		△			
	硬度	△			

図面交換



2	20033-41630	コネクター	1							
1	-	電線コード	1					SP. 0.75mm		
符号	コード	名称	個数	材料	寸法	摘要				
-				尺度	承認	長	検	担当	製図	
-										
-										
-				日付	名称	共用部				
-				61.7.15	重量	七ヶ村コード				
親コード	機種	形式	規格	個数	コード					
鈴木鍛工株式会社				寸法	三角法	コード	00980-41111			

部 品 表

製品名称： オートセンサ

						組立コード	ページ		
						組立名称	センサ	1-2	
行番	部品番号	部品名称	AS 70	AS 30	材質	寸 度	表面 処理	備 考	図面 サイズ
1	00980-41111	センサコード	1	1		L=950		コネクタ付	4
2	20041-41420	コード接続マーク	1	1	白塩ビ	#75			4
3	00980-41120	中間コード	1	1		L=1200			4
4	20041-41410	センサ接続マーク	1	1	白塩ビ	#75			4
5	00980-41200	プッシュマウントタイ	1	1		日幸工業		SKB-130PR	4
6	20033-41400	コードクランプ	5	5	ナイロン				4
7									
8	29202-41280	センサケース	1	1			P		4
9	1	ケース	1	1					
10	20000-4097	レール補強板	1	1					4
11	20000-41750	バネ平組込六角ボルト	1	1		M8×16			4
12	01200-00807	六角ナット	1	1		M8			
13									
14	29202-31100	センサアーム	1				P		3
15	1	センサアーム	1						
16	20000-4097	レール補強板	1						4
17	29202-41120	L金具	1				M		4
18	20033-41090	クリップ	1				M		4
19	01000-00610	六角ボルト	1			M6×10			
20	13201-41278	コードバンド	3			L=250			4

新