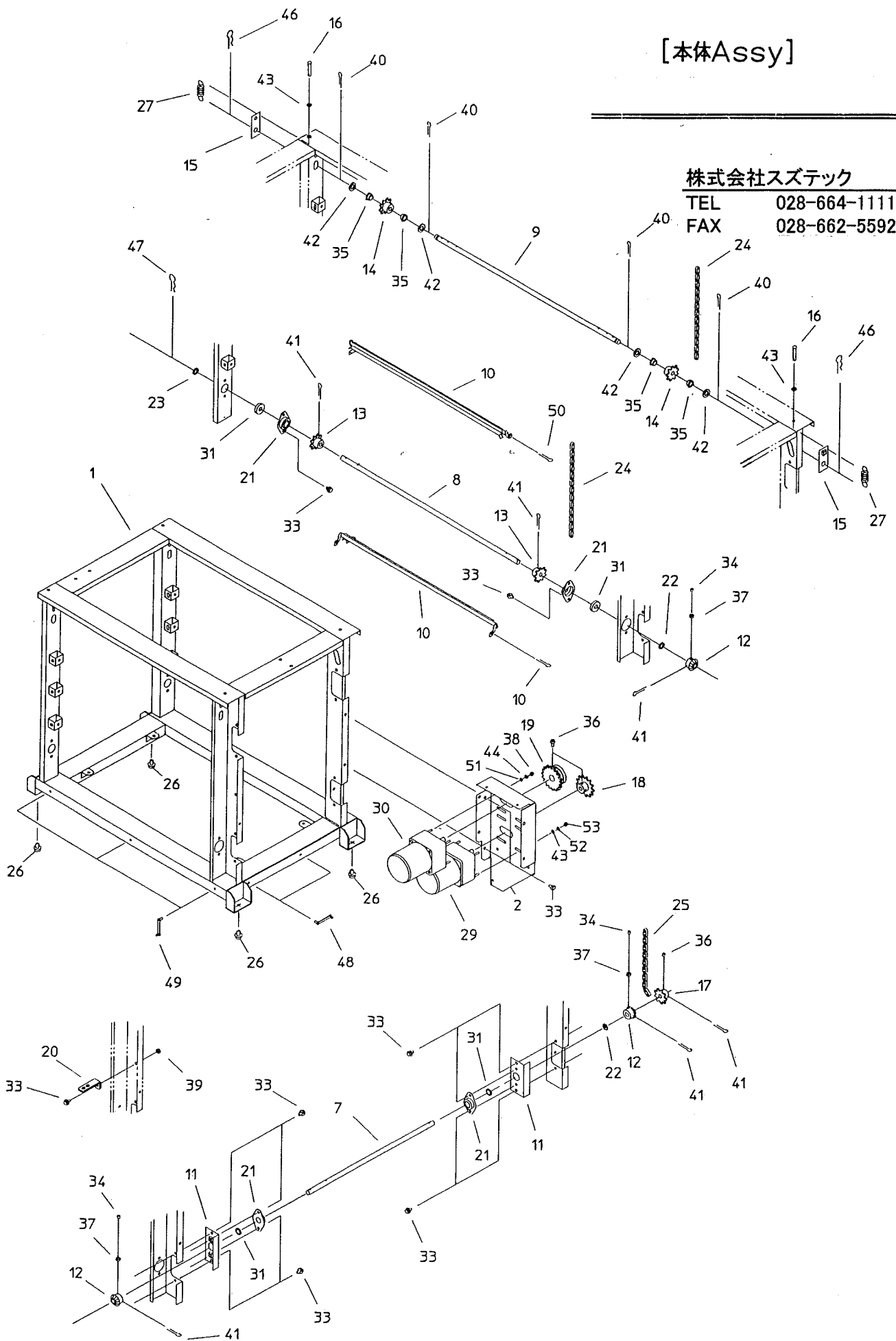


SNT-620-28T

[本体Assy]

様

株式会社スズテック
 TEL 028-664-1111
 FAX 028-662-5592



SNT-620-28T

[本体Assy]

様

株式会社スズテック

TEL 028-664-1111

FAX 028-662-5592

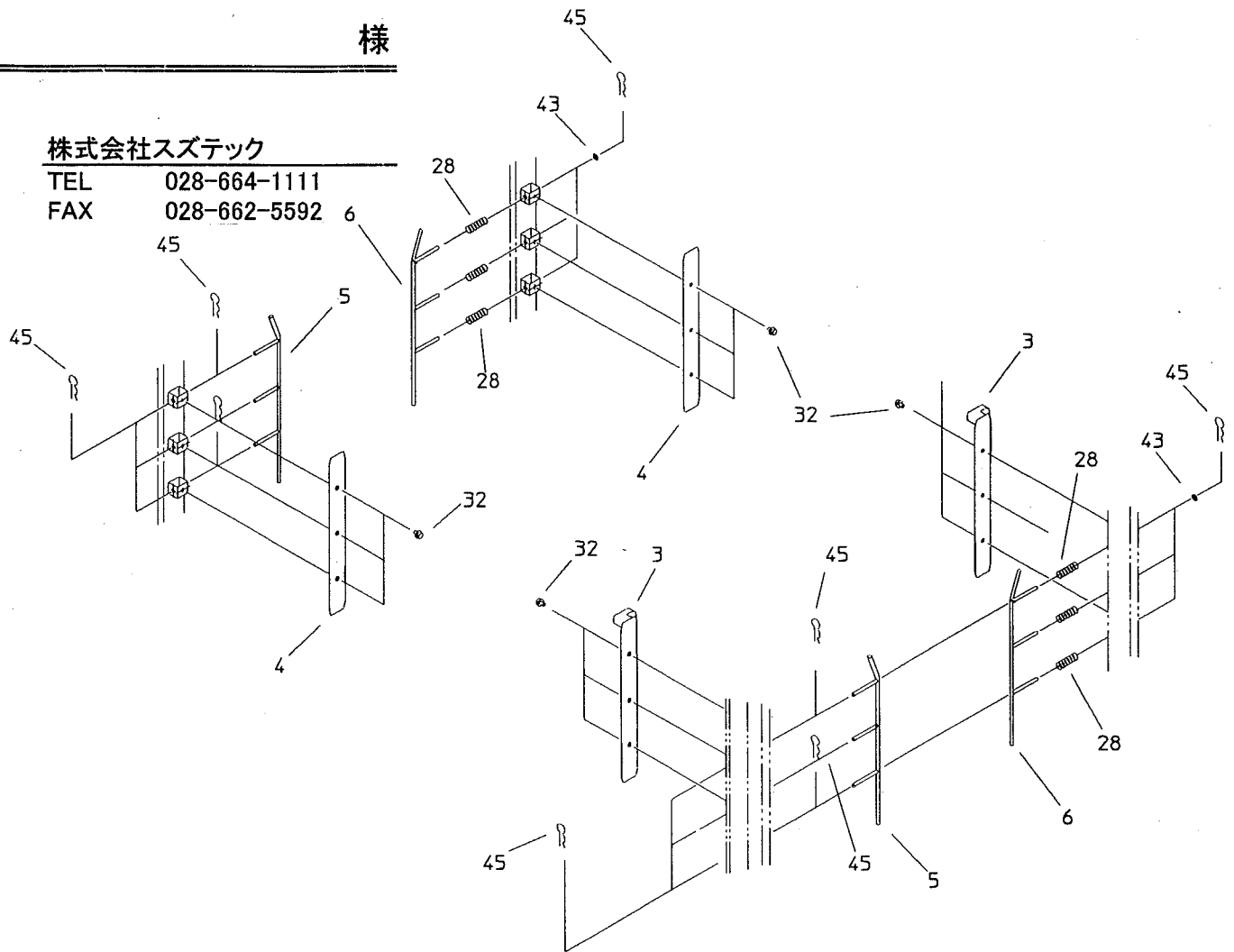


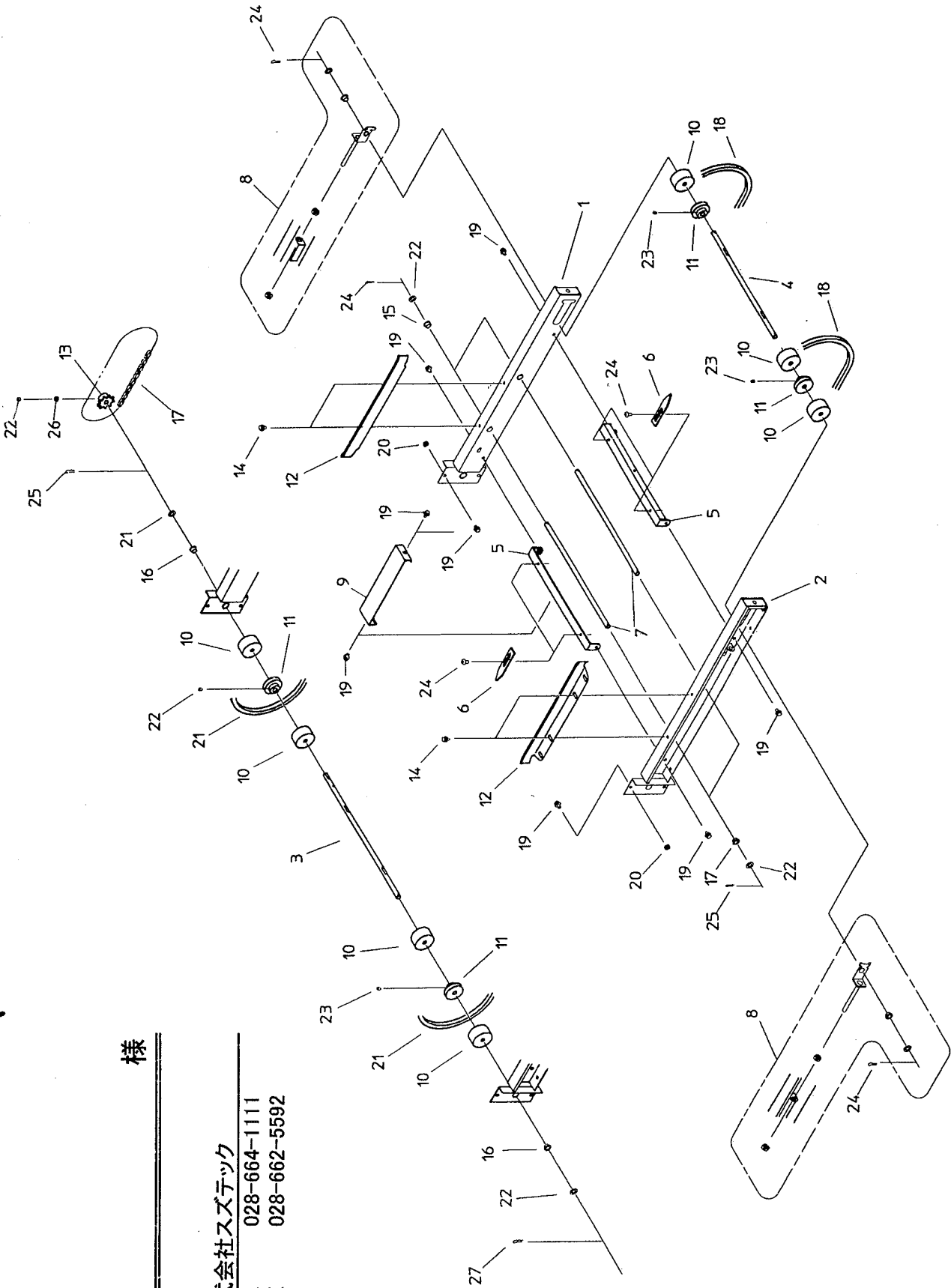
図 No.	コード	名 称	個 数	材質・寸法	備 考
1	20316 - 11020	フレーム本体	1		
2	20316 - 21070	モーターベース	1		
3	20316 - 41120	チェーンガイド(前)	L1, R1		
4	20316 - 41110	チェーンガイド	A2		
5	20316 - 31220	箱ガイド(L)	2		
6	20316 - 31230	箱ガイド(R)	2		
7	20316 - 31120	エレベータードライブシャフト	1		

SNT-620-28T

[本体Assy]

図 No.	コード	名 称	個 数	材質・寸法	備 考
8	20316-31010	エレベーターシャフト(下)	2		
9	20316-31020	エレベーターシャフト(上)	2		
10	20316-31040	箱受	L4,R4		
11	20307-41040	シャフト取付板	2		
12	20307-41400	カサ歯車	4		
13	20307-41680	スプロケット9T	4	#410,9T	
14	20307-42190	スプロケット9T	4	#410,9T	
15	20307-42110	テンション板	4		
16	00901-46000	頭付ピン	D4	φ6×30	
17	20307-41780	スプロケット9T	1	#410,9T	
18	20028-46114	スプロケット15T	1	#410,15T	
19	20318-41071	ブーリー付スプロケット	1		
20	20307-41650	コード押エ工具	1		
21	20134-41120	ベアリングケースB	6		
22	20307-42290	スベーサー	4		
23	20134-41360	カラー(B)	2		
24	20316-31290	アタッチ付チェーン	4	#410	
25	03003-41066	チェーン	1	#410.66LINK	
26	20000-41750	バネ平組込六角ボルト	4	M8×16	
27	00930-40030	引張バネ	4		
28	00931-40030	圧縮バネ	4		
29	20318-31070	ブレーキ付モーター	1		25W,1/18
30	20313-31130	ギヤードモーター	1		40W,1/25
31	02204-06001	ベアリング	6	6001Z	
32	20000-41780	バネ平座組込六角ボルト	12	M6×12	
33	20000-41730	バネ座金組込六角ボルト	20	M6×12	
34	01360-20610	六角穴付止ネジ	4	M6×10	
35	20021-41117	オイルレス軸受	8	#80	
36	01010-00610	六角穴付ボルト	3	M6×10	
37	01220-00604	六角ナット(3種)	4	M6	
38	01200-00504	六角ナット	4	M5	
39	01250-00606	座付ナット	9	M6	
40	01500-03020	割ピン	8	φ3×20	
41	01500-03030	割ピン	9	φ3×30	
42	01420-01223	平座金	8	M12	
43	01421-00610	平座金	10	M6	
44	01421-00508	平座金	8	M5	
45	01501-00510	Rピン	18	φ5	
46	01501-01223	Rピン	4	φ12	
47	01501-00818	Rピン	2	φ8	
48	20033-41400	コードクランプ	2	AND-04	北川工業
49	20307-41610	コードクランプ	3	AND-06	北川工業
50	01500-03015	割ピン	16	φ3×15	
51	01400-00513	バネ座金	4	M5	
52	01400-00615	バネ座金	4	M6	
53	01200-00605	六角ナット	4	M6	

[早送りレールAssy]



様

株式会社スズテック

TEL 028-664-1111

FAX 028-662-5592

SNT-620-28T

SNT-620-28T

[早送リレールAssy]

図 No.	コード	名 称	個 数	材質・寸法	備 考
1	20318 - 21040	早送リレール(右)	1		
2	20318 - 21040	早送リレール(左)	1		
3	20307 - 41740	早送リシャフト	1		
4	20318 - 31060	従動シャフト	1		
5	20310 - 41451	スクレッパー取付金具	A1.B1		
6	20115 - 41160	スクレッパー	4		
7	20103 - 40114	遊動ローラーシャフト	2		
8	20000 - 49050	軸受(C)Assy	2		
9	20316 - 31320	支持プレート	1		
10	20034 - 41010	ゴムローラー	8		
11	20307 - 41880	Vプーリー(φ44)	4		
12	20112 - 31111	片寄り防止板	2		
13	20000 - 41600	スプロケット9T	1	#410.9T	
14	20000 - 41780	バネ平座金組込六角ボルト	4	M6X12	
15	20005 - 411	オイルレスベアリング	4	#80	
16	20208 - 41303	オイルレス軸受	2	#80	
17	03003 - 41037	チェーン	1	#410.37リンク	
18	03510 - 00036	Vベルト	2	M36	
19	20000 - 41730	バネ座金組込六角ボルト	10	M6X12	
20	01250 - 00606	座付ナット	4	M6	
21	01421 - 01016	平座金	8	M10	
22	01360 - 20612	六角穴付止ネジ	5	M6X12	
23	01114 - 00612	十字穴付トラスネジ	4	M6X12	
24	01500 - 03020	割ピン	6	φ3X20	
25	01501 - 00918	Rピン	2	φ9	
26	01220 - 00604	六角ナット	1	M6(3種)	

SNT-620-28T

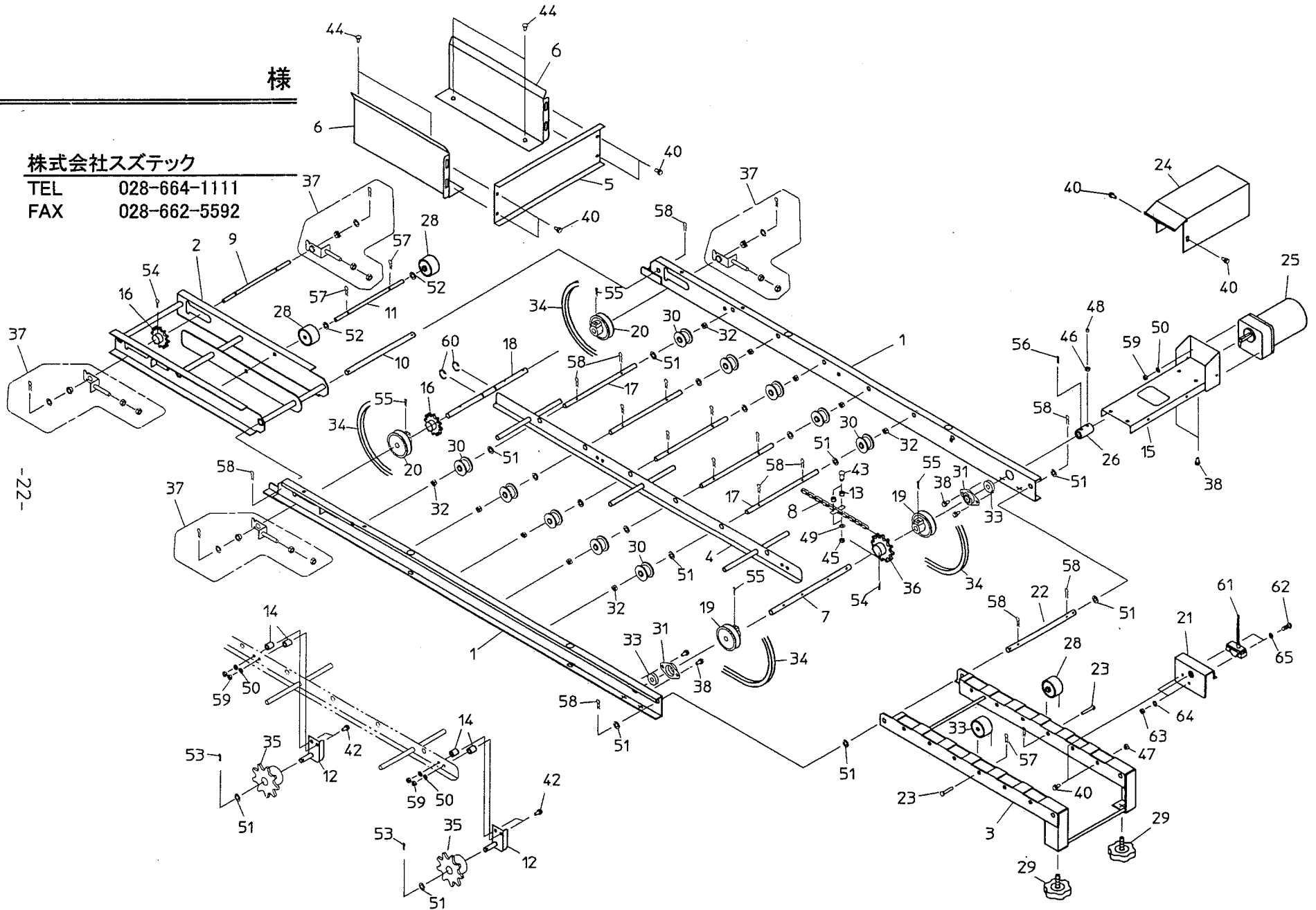
【基板コンパッサ】

様

株式会社スズテック

TEL 028-664-1111

FAX 028-662-5592



SNT-620-28T

[数板コンペアAssy]

図 No.	コード	名 称	個 数	材質・寸法	備 考
1	20316 - 21100	数板レール(前)	L1,R1		
2	" - 21110	数板レール(後)	1		
3	" - 21120	数板延長レール	1		
4	" - 31240	チェーンガイド(A)	1		
5	" - 31250	ガイドシャター	1		
6	" - 31260	数板ガイド	L1,R1		
7	" - 31270	数板駆動シャフト	1		
8	" - 31280	アタッチ付チェーン	1		#410
9	" - 41130	数板従動シャフト	1		
10	" - 41140	ジョイントロッド	1		
11	" - 41150	遊動ローラーシャフト	1		
12	" - 41160	アイドラブラケット	1		
13	" - 41170	フック	10		
14	" - 41190	間隔パイプ	4		
15	" - 41200	モーターブラケット	1		
16	" - 41210	スプロケット13T	2		
17	20307 - 41080	ローラーシャフト	6		
18	20316 - 31360	送出シャフト	2		
19	20307 - 41940	プーリー(φ63)	A2		
20	20307 - 41940	プーリー(φ63)	B2		
21	20316 - 31430	センサーブラケット	1		
22	20310 - 41020	連結シャフト	1		
23	20310 - 41100	丸頭ピン	12		
24	20313 - 31030	モーターカバー	1		
25	" - 31130	ギヤードモーター	1		
26	" - 41010	カップリング	1		
27	03001 - 41000	綱手	1		
28	20013 - 41120	遊動ローラー	14		
29	20041 - 31200	高さ調整ボルト	2		
30	20117 - 32290	遊動プーリー	12		
31	20134 - 41120	ベアリングケース(B)	2		
32	20229 - 41031	フォークカラー	12		
33	02204 - 06001	ベアリング	2		6001ZZ
34	03511 - 00092	Vベルト	2		A92
35	20111 - 46116	スプロケット10T	2		
36	20000 - 42110	スプロケット13T	1		
37	" - 49050	軸受(C)Assy	4		
38	" - 41730	バネ座組込六角ボルト	8	M6×12	
39	" - 41760	バネ座組込六角ボルト	6	M8×14	
40	" - 41780	バネ平座組込六角ボルト	9	M6×12	
41	" - 42010	バネ平座組込六角ボルト	4	M6×16	
42	01000 - 00630	六角ボルト	4	M6×30	
43	01110 - 00310	十字穴付ナベ小ネジ	10	M3×10	
44	01114 - 00612	十字穴付トラスネジ	4	M6×12	
45	01200 - 00303	六角ナット	10	M3	

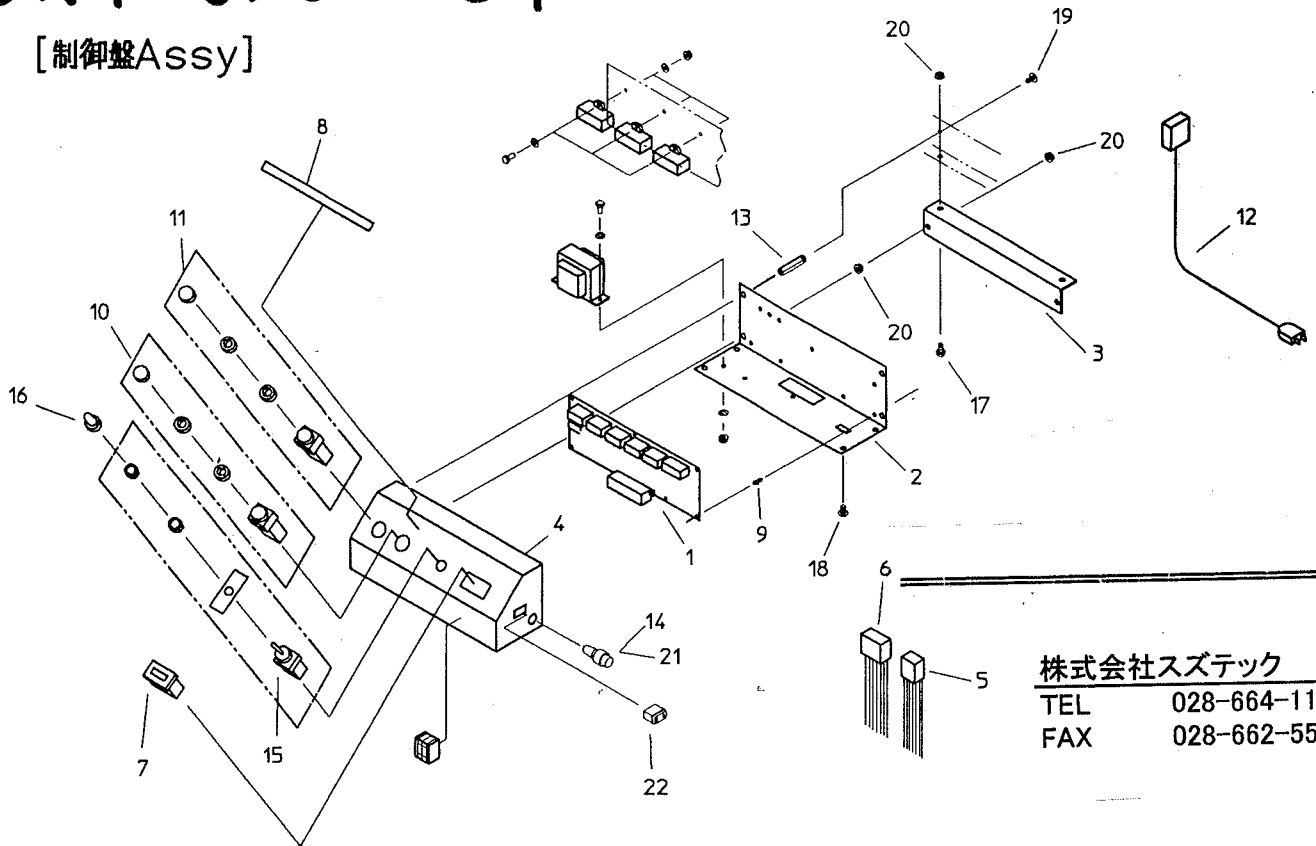
SNT-620-28T

[敷板コンベアAssy]

図 No.	コード	名 称	個 数	材質・寸法	備 考
46	01220 - 00604	六角ナット(3種)	1	M6	
47	01250 - 00606	座付ナット	7	M6	
48	01360 - 20612	六角穴付止ネジ	1	M6x12	
49	01400 - 00307	バネ座金	10	M3	
50	01400 - 00615	バネ座金	4	M6	
51	01420 - 01016	平座金	24	M10	
52	01421 - 00816	平座金	2	M8	
53	01500 - 03015	割ピン	4	φ3x15	
54	" - 03030	割ピン	2	φ3x30	
55	" - 03040	割ピン	4	φ3x40	
56	" - 04030	割ピン	1	φ4x30	
57	01501 - 00818	Rピン	14	φ8	
58	" - 00918	Rピン	22	φ9	
59	01200 - 00605	六角ナット	4	M6	
60	02110 - 00908	E形止メ輪	2	φ9	
61	20316 - 41080	マイクロスイッチ	1	Z-15GNJ55-B	オムロン
62	01110 - 00425	十字穴付ナベ小ネジ	2	M4x25	
63	01200 - 00403	六角ナット	2	M4	
64	01400 - 00410	バネ座金	2	M4	
65	01420 - 00408	平座金	2	M4	
	—				

SNT-620-28T

[制御盤Assy]



様

株式会社スズテック

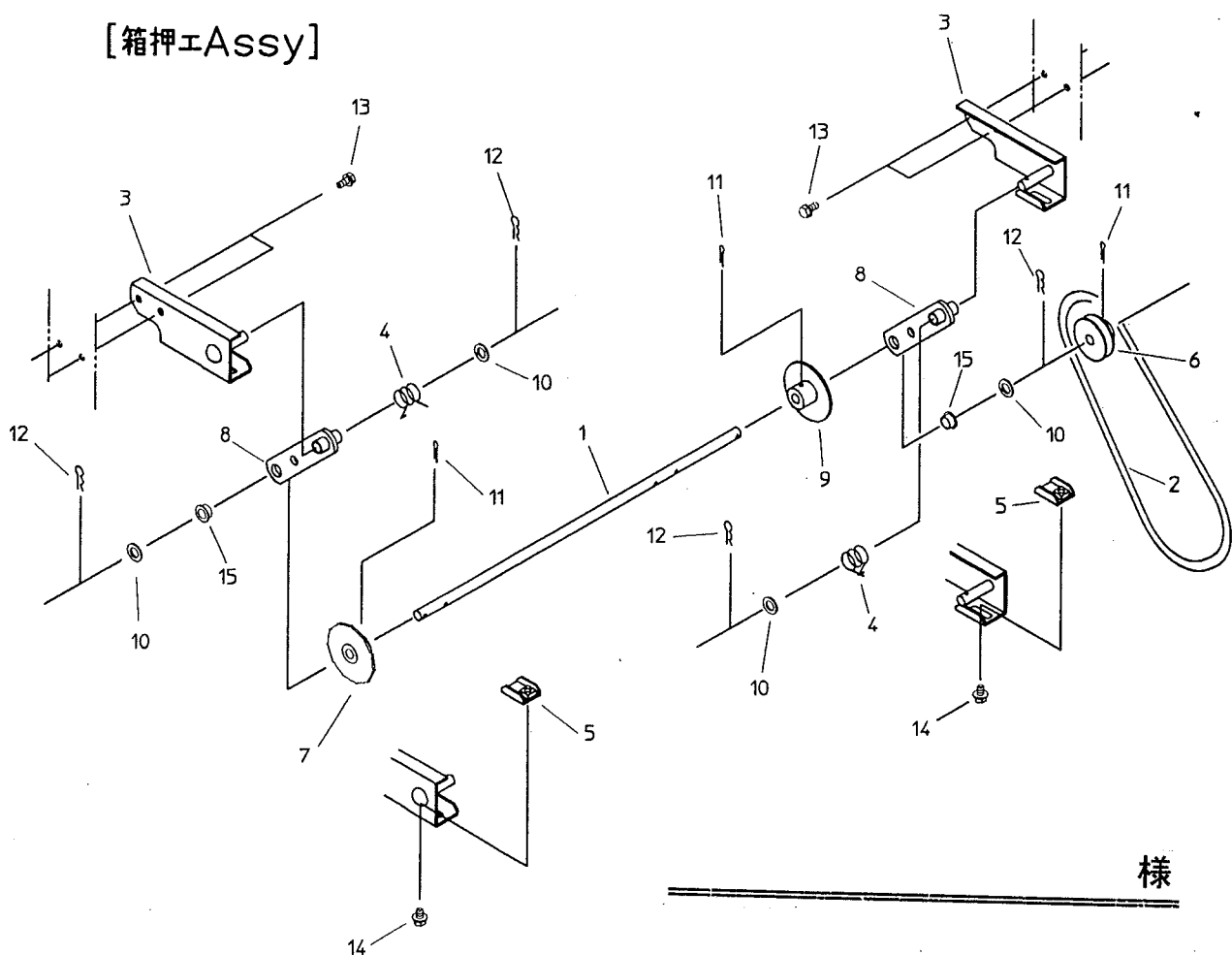
TEL 028-664-1111

FAX 028-662-5592

図 No.	コード	名称	個数	材質・寸法	備考
1	20316 - 21060	プリント基板	1		
2	20316 - 31060	基板取付板	1		
3	20316 - 31080	ブラケット	1		
4	20316 - 31170	制御ボックス	1		
5	20316 - 31440	モーターハーネス(A)	1	10極	
6	20316 - 31450	モーターハーネス(B)	1	14極	
7	20316 - 41100	カウンター	1	H7EC-BLM	オムロン
8	20307 - 41270	スイッチラベル	1		
9	20307 - 41870	カードスペーサー	7		
10	20307 - 41960	押ボタンスイッチ	A1	黒	
11	20307 - 41960	押ボタンスイッチ	B1	緑	
12	20307 - 42200	電源コード	1		
13	20035 - 41170	支柱	2	M6	
14	20224 - 41420	ヒューズブラケット	1		
15	20030 - 46119	スナップスイッチ	1		
16	20030 - 46120	ゴムキャップ	1		
17	20000 - 41730	バネ座金組込六角ボルト	2	M6×12	
18	01110 - 00610	十字穴付ナベ小ネジ	4	M6×10	
19	01114 - 00612	十字穴付トラスネジ	1	M6×12	
20	01250 - 00606	座付ナット	6	M6	
21	08100 - 00010	ヒューズ	1	10A	
22	00980 - 41830	ACソケット	1	S-100	サートパーツ
23	— — —	サムロータリスイッチ	1	A7BS-20	オムロン
24	— — —	トランスト	1		100V-16V
25	01110 - 00410	十字穴付ナベ小ネジ	5	M4×10	
26	01200 - 00403	六角ナット	5	M4	
27	01421 - 00408	平座金	5	M4	
28	01400 - 00410	バネ座金	5	M4	

SNT-620-28T

[箱押エAssy]



様

株式会社スズテック

TEL 028-664-1111

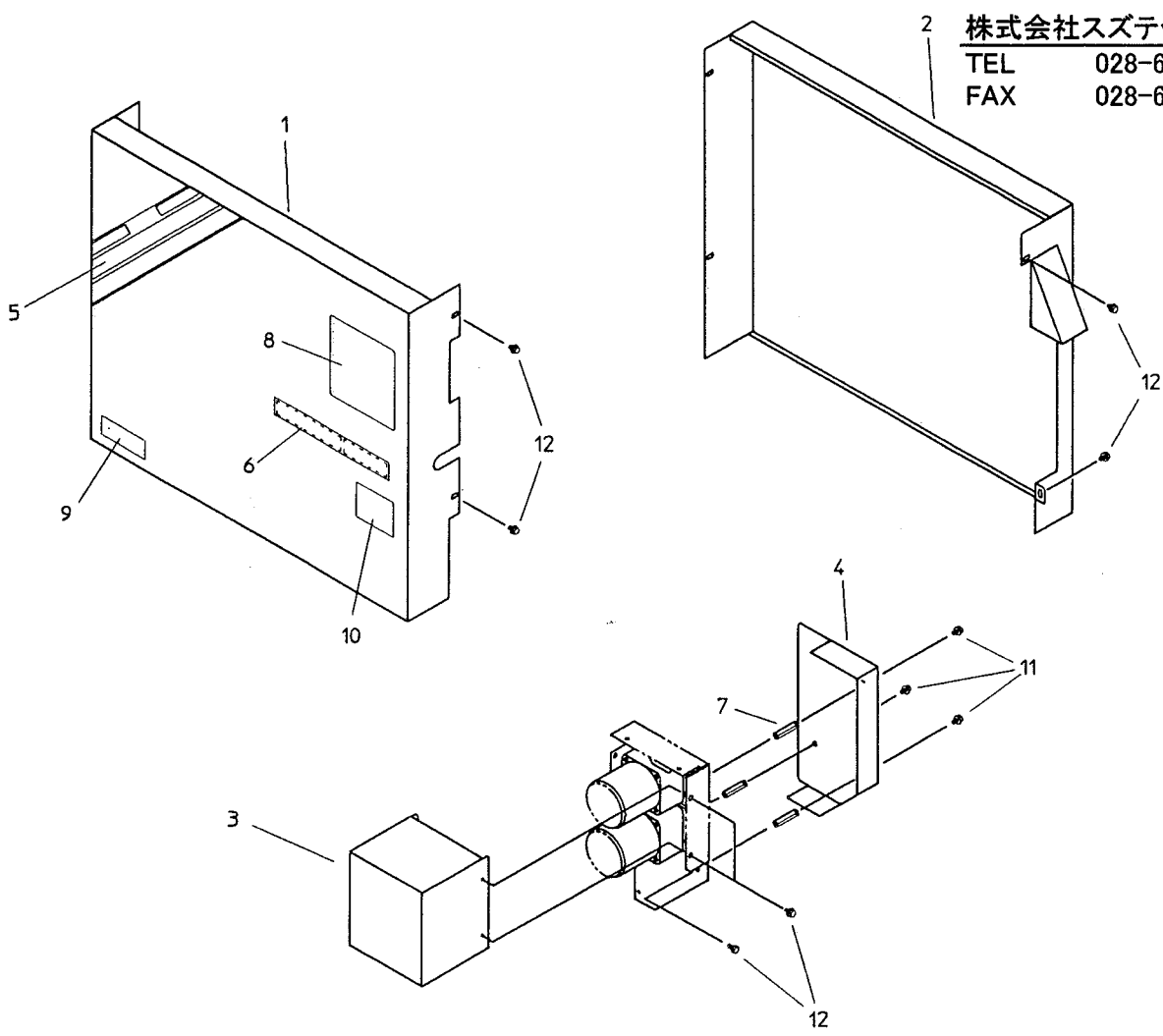
FAX 028-662-5592

図 No.	コード	名 称	個 数	材質・寸法	備 考
1	20316 - 41030	転輪シャフト	1		
2	20316 - 41050	丸ベルト	1	φ6	バンコード
3	20307 - 31410	転輪取付金具	L1.R1		
4	20307 - 41800	ネジリバネ	L1.R1		
5	20307 - 42150	高さ調整板	L1.R1		
6	20307 - 42220	Vプーリー(φ40)	1		
7	20310 - 41401	転輪11T	1		
8	20310 - 41250	転輪アーム	2		
9	20310 - 41310	転輪(φ61)	1		
10	01421 - 01016	平座金	4	M10	
11	01500 - 03030	割ピン	3	φ3×30	
12	01501 - 00918	Rピン	4	φ9	
13	20000 - 41730	バネ金組込六角ボルト	4	M6×12	
14	20000 - 41780	バネ平座金組込六角ボルト	2	M6×12	
15	20005 - 411	オイルレスベアリング	2	#80	

SNT-620-28T

様

[カバーAssy]



株式会社スズテック
 TEL 028-664-1111
 FAX 028-662-5592

図 No.	コード	名称	個数	材質・寸法	備考
1	20316 - 21090	本体カバー(L)	1		
2	20316 - 21080	本体カバー(R)	1		
3	20316 - 31210	モーターカバー	1		
4	20316 - 31200	チェーンカバー	1		
5	20316 - 31150	ISEKIマーク	1		
6	20316 - 41070	型式マーク	1		
7	20228 - 41020	支柱	3	M6×44	
8	20307 - 31250	使用方法ラベル	1		
9	00990 - 40005	会社銘板	1		
10	00992 - 40120	注意ラベル	1		
11	20000 - 41730	パネ座組込六角ボルト	3	M6×12	
12	20000 - 41780	パネ平座組込六角ボルト	15	M6×12	

SNT-620-28T

[センサーAssy(A)]

様

株式会社スズテック

TEL 028-664-1111

FAX 028-662-5592

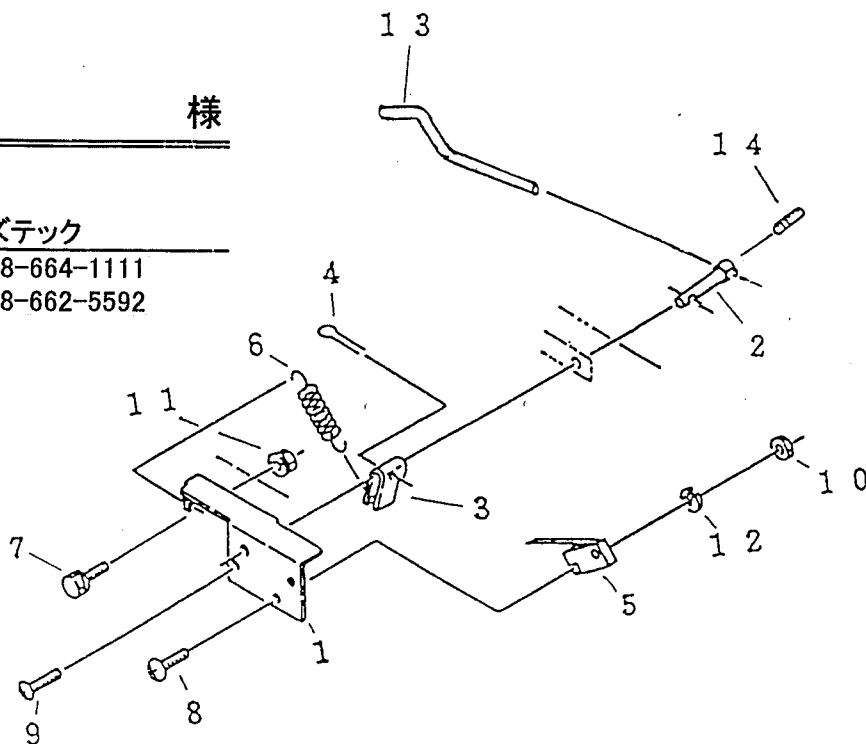
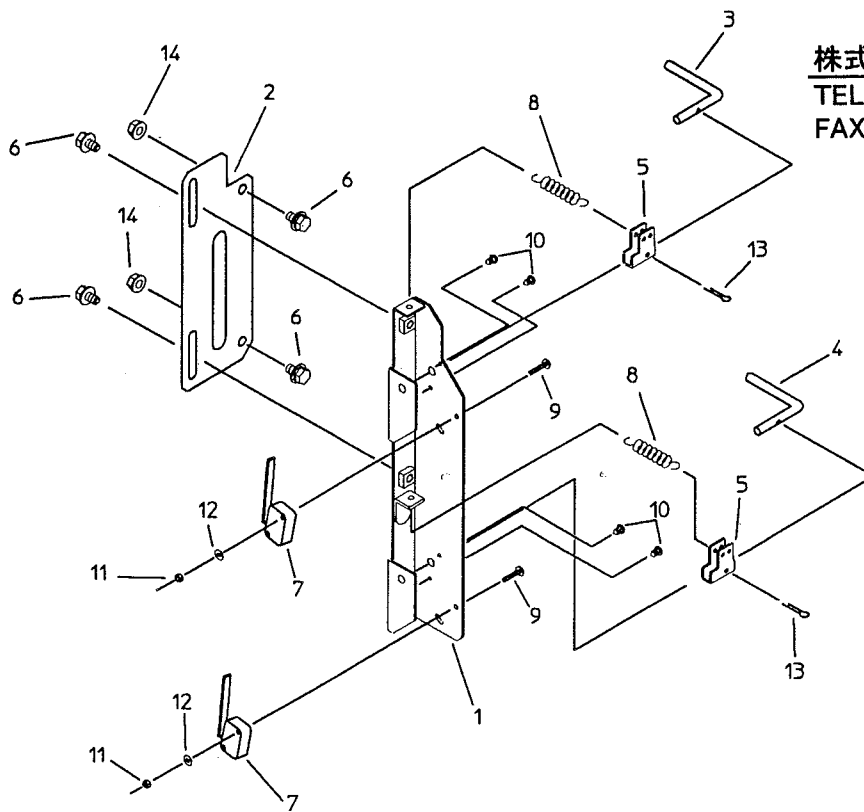


図 No.	コード	名 称	個 数	材質・寸法	備 考
1	20307-31270	センサーブラケット(A)	1		
2	20310-41440	支点軸	1		
3	20307-41631	U板	1		
4	01500-03015	削ピン	1	φ3×15	
5	20033-41600	マイクロスイッチ	1		
6	00930-40033	引張バネ	1		
7	20000-41730	バネ座金組込六角ホルト	1	M6×12	
8	01110-00316	十字穴付ナベ小ネジ	2	M3×16	
9	01113-00308	十字穴付タッピンネジ(ナベ)	1	M3×8	
10	01200-00303	六角ナット	2	M3	
11	01250-00606	座付ナット	1	M6	
12	01400-00307	バネ座金	2	M3	
13	20310-41481	センサー棒(A)	1		
14	01360-20612	六角穴付止ネジ	1	M6×12	

SNT-620-28T

[センサーAssy(C,B)]

様



株式会社スズテック

TEL 028-664-1111

FAX 028-662-5592

図 No.	コード	名 称	個 数	材質・寸法	備 考
1	20316 - 31370	センサーブラケット(B,C)	1		
2	20307 - 31100	センサー取付金具	1		
3	20313 - 41130	センサー棒(B)	1		
4	20307 - 41710	センサー棒(C)	1		
5	20307 - 41631	U板	2		
6	20000 - 41780	バネ平座金組込六角ボルト	4	M6X12	
7	20033 - 41600	マイクロスイッチ	2		
8	00930 - 40033	引張バネ	2		
9	01110 - 00316	十字穴付ナベ小ネジ	4	M3X16	
10	01113 - 00308	十字穴付タッピンネジ(ナベ)	4	M3X8	
11	01200 - 00324	六角ナット	4	M3	
12	01400 - 00307	バネ座金	4	M3	
13	01500 - 03015	割ピン	2	φ3X15	
14	01250 - 00606	座付ナット	2	M6	

SNT-620-28T

[スタートセンサー-Assy]

様

株式会社スズテック

TEL 028-664-1111

FAX 028-662-5592

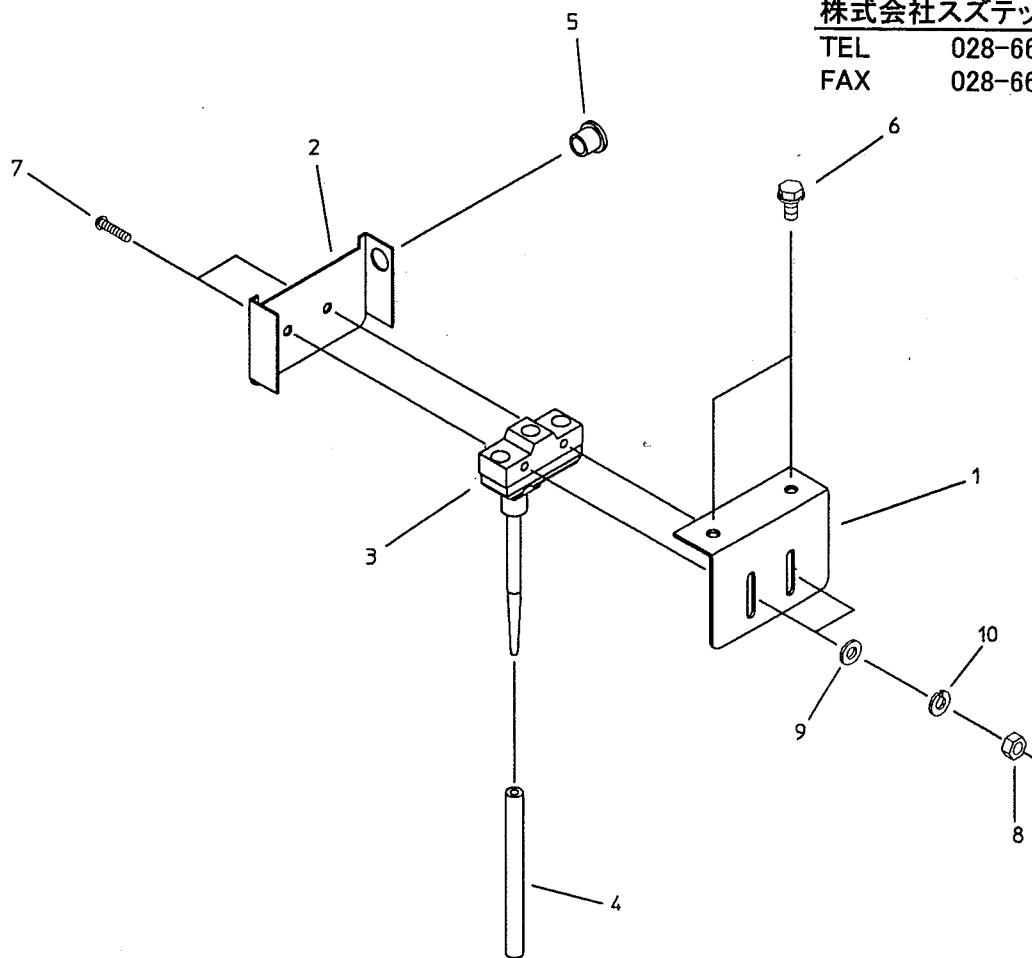
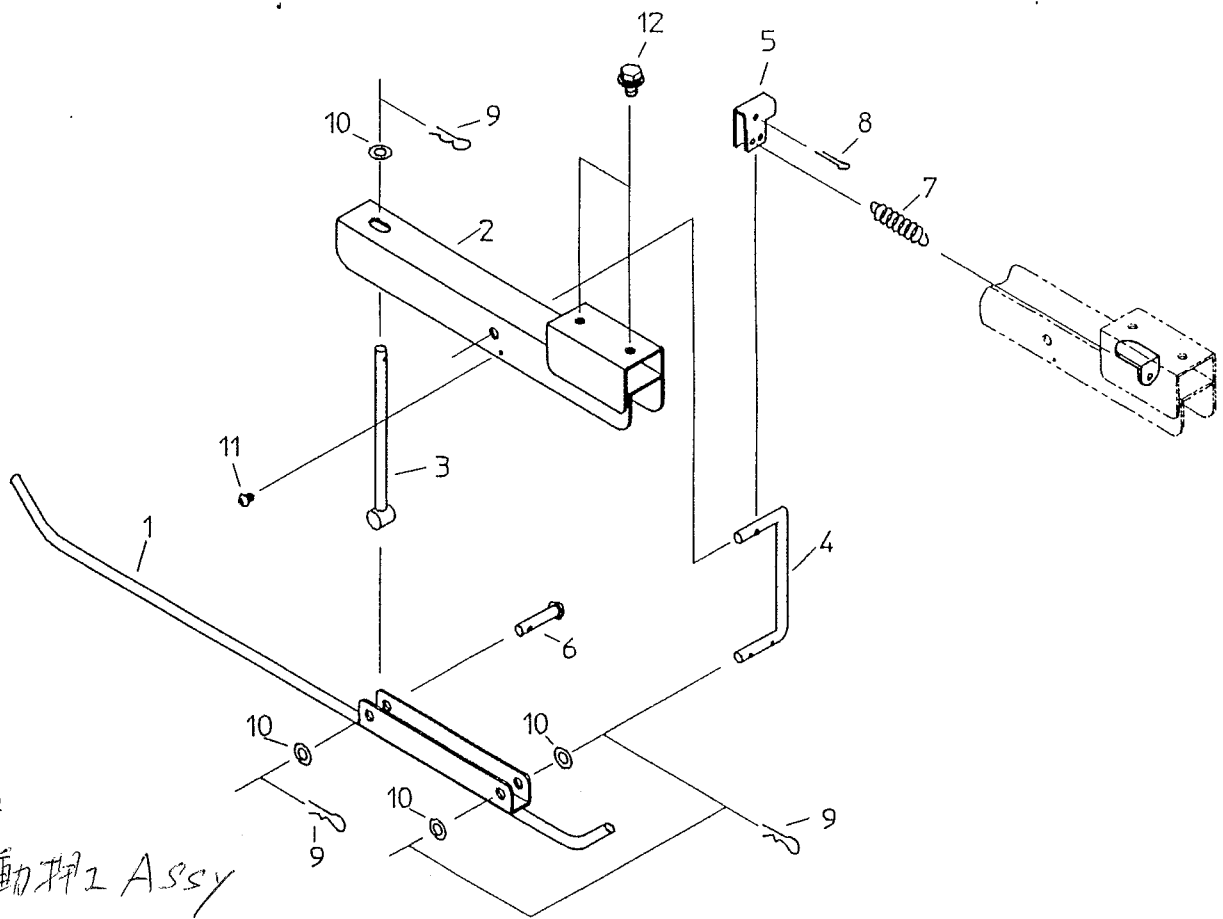


図 No.	コード	名 称	個 数	材質・寸法	備 考
1	20316 - 41010	センサーブラケット	1		
2	20316 - 41020	センサーカバー	1		
3	20316 - 41080	マイクロスイッチ	1	Z-15GNJ55-B	オムロン
4	20316 - 41090	チューブ	1	φ8×φ5	
5	20208 - 48411	コードプッシュ	1		
6	20000 - 41730	バネ座金組込六角ボルト	2	M6×12	
7	01110 - 00425	十字穴付ナベ小ネジ	2	M4×25	
8	01200 - 00403	六角ナット	2	M4	
9	01420 - 00410	平座金	2	M4	
10	01400 - 00410	バネ座金	2	M4	

〈振動抑工Assy〉

SNT-620-28T



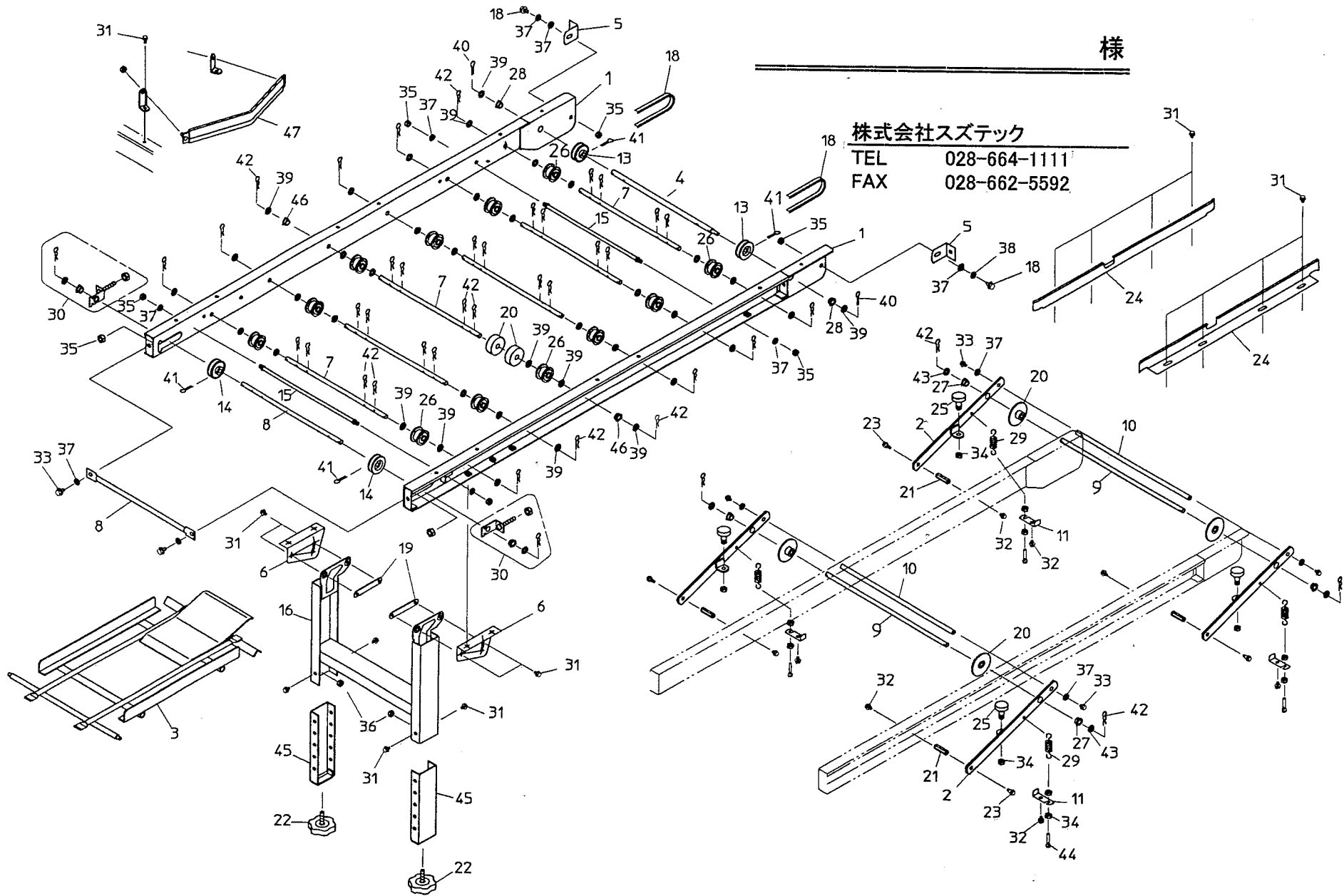
12名

振動抑工 Assy

20310-30130

図 No.	コード	名 称	個 数	材質・寸法	備 考
1	20310 - 31250	押エ棒	1		
2	20310 - 31260	押エアーム	1		
3	20310 - 41500	支持棒	1		
4	20310 - 41510	支点棒	1		
5	20307 - 41631	U板	1		
6	30022 - 41480	丸頭ピン	1	φ6×22	
7	00930 - 40033	引張バネ	1		
8	01500 - 00320	割ピン	2	φ3×20	
9	01501 - 00510	Rピン	4	φ5	
10	01421 - 00610	平座金	4	M6	
11	01113 - 00308	十字穴付タッピンネジ(ナベ)	1	M3×8	
12	20000 - 41780	バネ平座金組込六角ボルト	2	M6×12	

SNT-620-28T



様

株式会社スズテック

TEL 028-664-1111

FAX 028-662-5592

(傾斜コンベアASSY)

SNT-620-28T

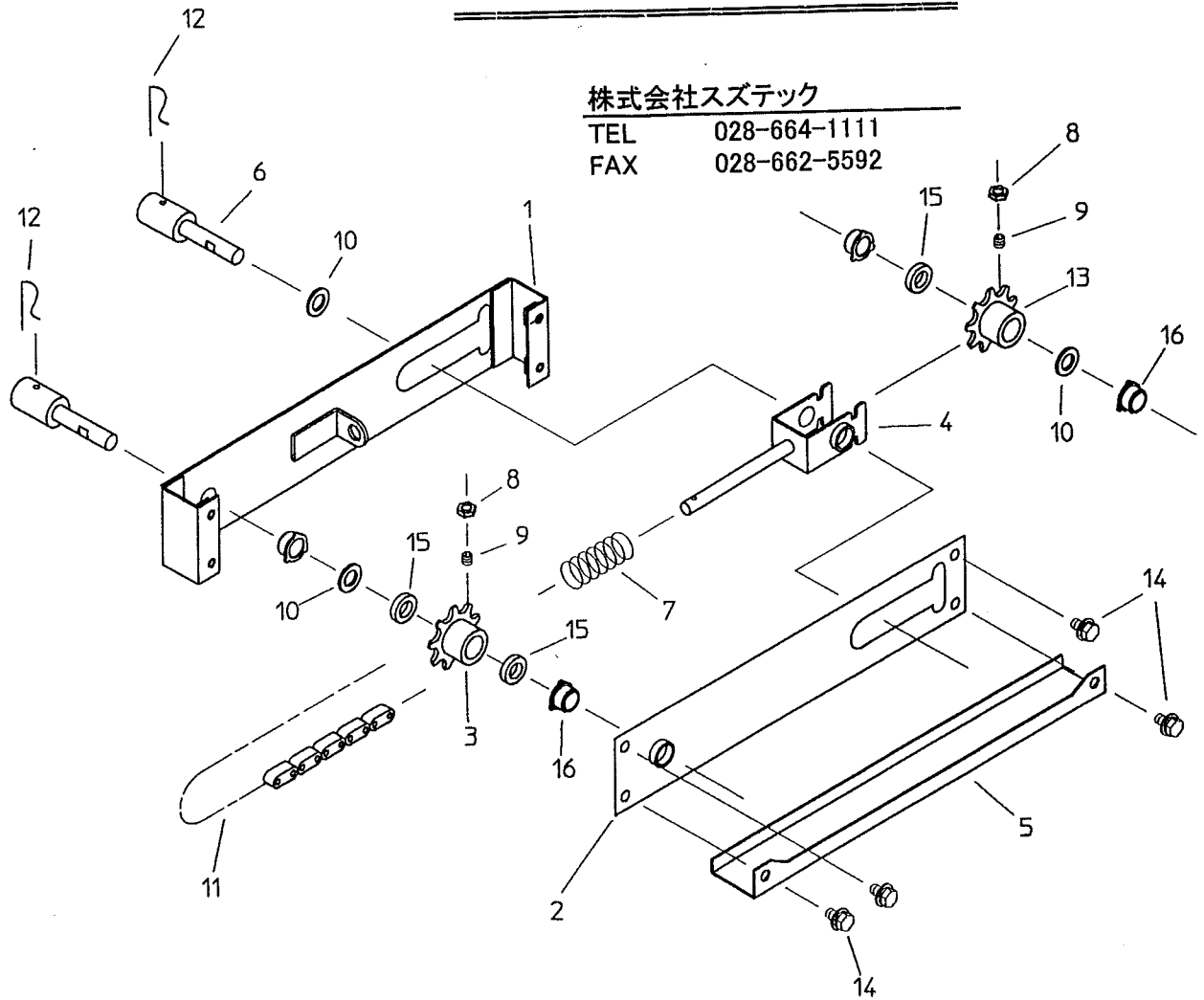
(傾斜コンベアAssy)

図 No.	コード	名 称	個 数	材質・寸法	備 考
1	20316-31300	傾斜コンベアレール	L1,R1		
2	20317-31290	押エアーム	L2,R2		
3	20316-21130	レールジョイント	1		
4	20317-31310	駆動シャフト	1		
5	20316-41180	ジョイントL	L1,R1		
6	20317-41260	脚取付金具	L1,R1		
7	"-41270	遊動ローラーシャフト	6		
8	"-41280	従動シャフト	1		
9	"-41290	押エシャフト	2		
10	"-41300	ステー	2		
11	"-41311	バネカケ	4		
12	20310-41010	支持パイプ	1		
13	20000-31010	φ60 Vプーリー	2		
14	"-31040	φ60 Vプーリー	2		
15	20013-41101	レールストッパーボルト	2		
16	20316-31380	脚	1		
17	20310-41310	転輪(φ61)	4		
18	03511-00105	Vベルト	2		A-105
19	20033-41010	オビナット	2		
20	20004-409	搬送ゴムローラー	2		
21	20035-41160	支柱	4	M6x30	
22	20041-31200	高さ調節ボルト	A2		
23	20041-41700	段付ネジ	4		
24	20316-31310	片寄防止板	L1,R1		
25	20113-41170	調節ネジ	4		
26	20117-32290	遊動プーリー	12		
27	20208-41303	オイルス軸受	4		
28	20021-41117	オイルス軸受(B)	2		
29	00930-40009	引張バネ	4		
30	20000-49050	軸受(C)Assy	2		
31	20000-41730	バネ平座組込六角ボルト	12	M6x12	
32	20000-41780	バネ座組込六角ボルト	12	M6x12	
33	01000-00820	六角ボルト	10	M8x20	
34	01200-00605	六角ナット	12	M6	
35	01200-00807	六角ナット	10	M8	
36	01250-00606	座付ナット	8	M6	
37	01400-00820	バネ座金	14	M8	
38	01420-00816	平座金	6	M8	
39	01420-01016	平座金	42	M10	
40	01500-03020	割ピン	2	φ3x20	
41	01500-03025	割ピン	8	φ3x25	
42	01501-00912	Rピン	42	φ9	
43	20035-41090	スペーサー	2		
44	20107-41024	調節ボルト	4		
45	20316-41220	調節脚	2		
46	20000-41320	オイルスベアリング	2		
47	20048-30190	Vゴム Assy	1		

SNT-620-28T

[連結ボックスAssy]

様



株式会社スズテック

TEL 028-664-1111

FAX 028-662-5592

図 No.	コード	名 称	個 数	材質・寸法	備 考
1	20317-21080	チェーンケース	1		
2	20317-31320	チェーンケース側板	1		
3	20212-44232	スプロケット13T	1		
4	21035-31220	ベルト張り金具	1		
5	21035-31230	ボックスカバー	2		
6	21035-41080	ピンホルダー	2		
7	00931-40019	圧縮バネ	1		
8	01220-00636	六角ナット	2	M6	3種
9	01360-10612	六角穴付止ネジ	2	M6×12	
10	01421-01016	平座金	3	M10	
11	03003-41042	ローラーチェーン	1		42L
12	20000-41500	Rピン	2		
13	20000-41670	スプロケット8T	1		
14	20000-41780	バネ平座金組込六角ナット	4	M6×12	
15	20005-407	丸座	3		
16	20005-411	オイルレスベアリング	4		

SNT-620-28T

[積出機架台ASSY]

様

株式会社スズテック

TEL 028-664-1111

FAX 028-662-5592

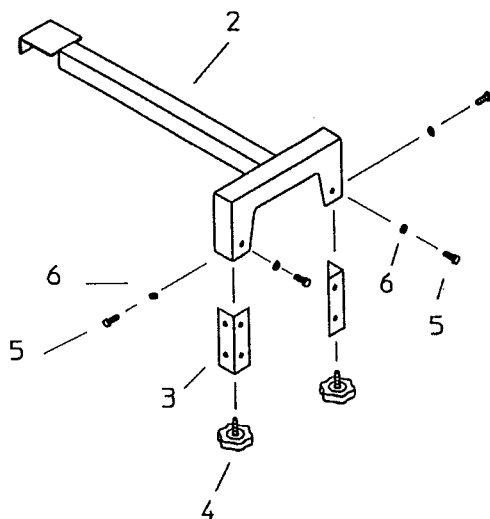
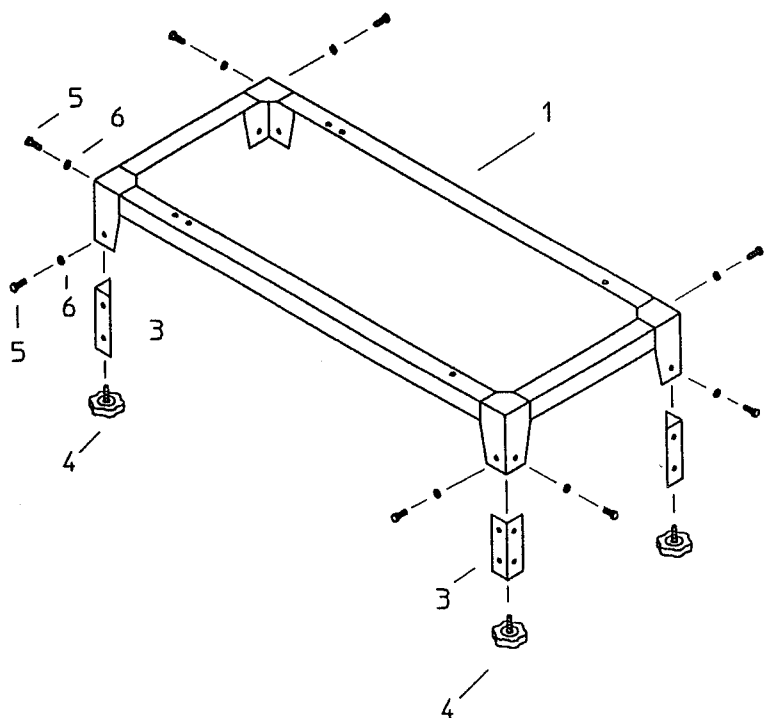


図 No.	コ ー ド	名 称	個 数	材 質・寸 法	備 考
1	20316-31410	本体架台	1		
2	20316-31420	延長脚	1		
3	20316-31400	L形脚	L3,R3		
4	20316-31200	高さ調節ボルト	A6		
5	01000-00820	六角ボルト	12	M8X20	
6	01400-00820	パネ座金	12	M8	