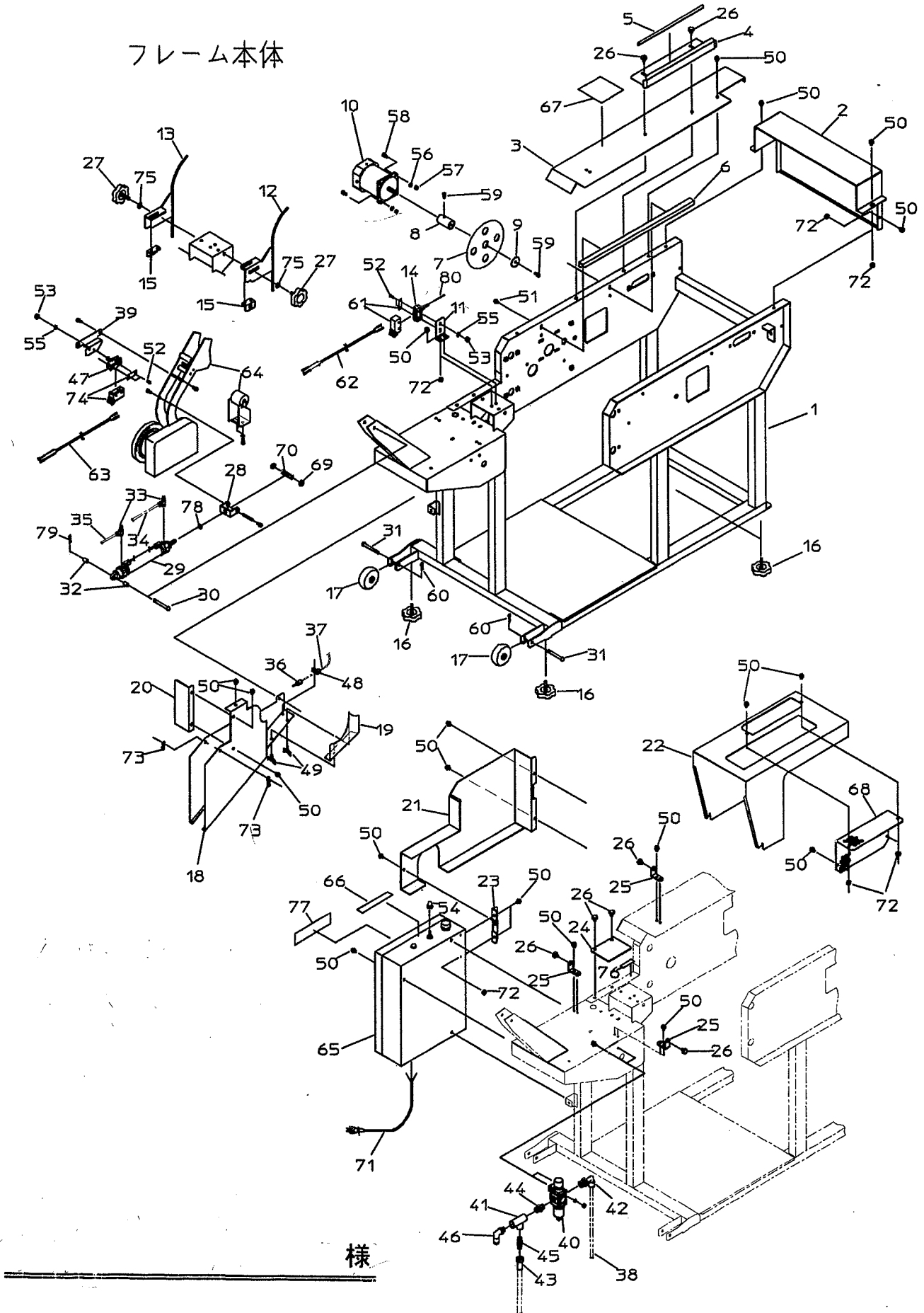


NT-60

フレーム本体



株式会社スズテック

TEL 028-664-1111

FAX 028-662-5592

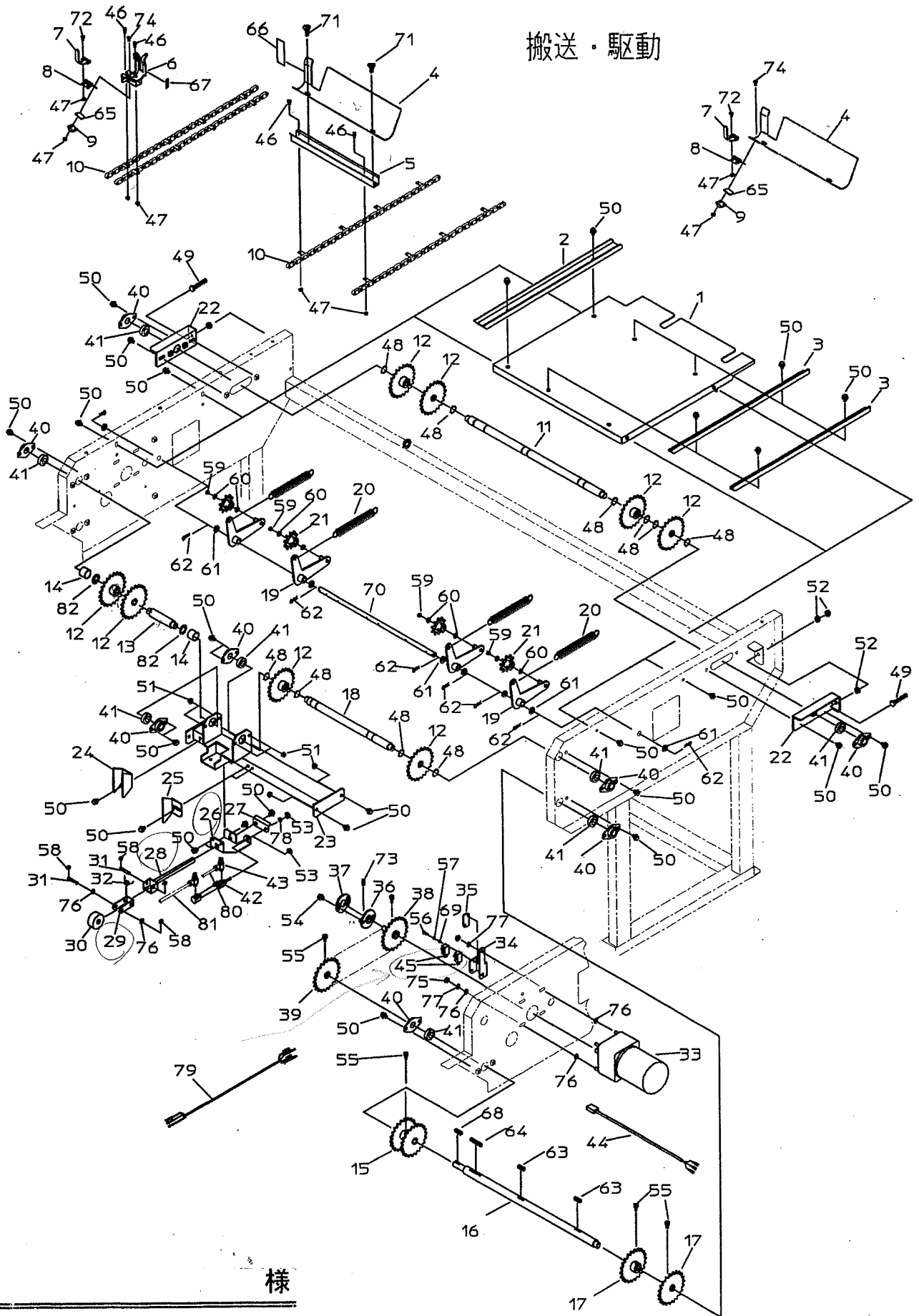
NT-60

フレーム本体

図No.	コード	名称	個数	備考	図No.	コード	名称	個数	備考
1	40010-11011	フレーム本体	1		45	-	ユニオン	1	日東 20PM
2	40010-31270	カバー(後)	1		46	-	プラグ	1	8A
3	40010-31160	サイドテーブル	1		47	40010-41260	マイクロスイッチ	1	オムロン Z-15GW2-B
4	40010-31241	にらガイド	1		48	40010-41210	ナイロクリップ	1	
5	40010-41521	保護ゴム	1		49	01290-90600	チョウナット	2	
6	40010-31340	チェーン押え	1		50	20000-41780	バネ平座金組込み六角ボルト	24	M6x12
7	40010-41310	カッター刃	1		51	20000-42010	バネ平座金組込み六角ボルト	2	M6x16
8	40010-41300	カッター軸	1		52	01110-00430	十字穴付ナベ小ネジ	4	M4x30
9	40010-41320	カッター座金	1		53	01200-00404	六角ナット	4	M4
10	40010-31300	レバーシブルモーター(カッター)	1	オリエンタル 60W	54	-	防水キャップ	1	
11	40010-41241	センサー取付L板	1		55	01400-00410	バネ座金	4	M4
12	40010-31070	クランプロッド(左)	1		56	01400-00615	バネ座金	4	M6
13	40010-31060	クランプロッド(右)	1		57	01200-00605	六角ナット	4	M6
14	40010-41220	マイクロスイッチ	1	オムロン Z-15HNJS55-B	58	01000-00616	六角ボルト	4	M6
15	40010-41040	固定L板	L1,R1		59	01010-10610	六角穴付ボルト	2	M6x10
16	20041-31200	高さ調節ボルト	4		60	01501-00818	Rピン	2	φ8
17	20308-41220	キャスター	2		61	20148-41490	保護カバー	1	OM-1
18	40010-31080	カッターケース	1		62	40010-41490	ニラ検知ケーブル	1	
19	40010-41110	シキリ板	1		63	40010-41480	テープ検知ケーブル	1	
20	40010-41270	フサギ板	1		64	40010-31320	たばねら	1	
21	40010-21020	カバー(側面)	1		65	40010-20190	制御盤Assy	1	
22	40010-21060	たばねらカバー	1		66	40010-31110	スイッチラベル	1	
23	40010-41290	カバー取付L板	1		67	40010-41540	ニラ載せラベル	1	
24	40010-41330	フサギ板(上)	1		68	40010-31360	窓カバー	1	
25	20014-41521	カバー取付金具	3		69	40010-41560	ガイドリング	2	
26	20000-43000	化粧ネジ(M6×15)	7		70	40010-41550	ガイドロール	1	
27	20041-31200	高さ調節ボルト	O2		71	40010-41460	電源ケーブル	1	
28	40010-41640	ナックルジョイント	1		72	01250-00606	座金付ナット	16	M6
29	40010-31400	エアシリンダー Φ32×150	1	CKD	73	20041-41210	フック	2	
30	01506-01055	丸頭ピン	1	φ10x55	74	00980-42580	保護カバー	1	OM-2
31	01506-00850	丸頭ピン	2	φ8x50	75	01420-00816	平座金	2	M8
32	20148-41280	フォークカラー	2	φ10x12	76	20308-41230	トラシート	1	
33	40010-41660	スピコン	2	CKD	77	40010-31050	ネームプレート	1	
34	40010-41390	ポリウレタンチューブ	E1	1330	78	01400-01025	バネ座金	1	M10
35	40010-41390	ポリウレタンチューブ	D1	1125	79	01501-00918	Rピン	1	φ9
36	40010-41650	レジャーサ	1	CKD	80	40010-41720	スイッチバネ	(1)	14. マイクロスイッチの補修用バネ
37	40010-41390	ポリウレタンチューブ	H1	800					
38	40010-41390	ポリウレタンチューブ	G1	900					
39	40010-31231	センサー取付金具(テープ)	1						
40	40010-41690	レギュレーター完結	1	CKD W1000-8-B3					
41	-	チーズ	1						
42	-	継手	1	CKD GWL6-8					
43	-	ハイカブラ	1	日東 20FS					
44	-	マルチーズ	1						

NT-60

搬送・駆動



株式会社スズテック

TEL 028-664-1111

FAX 028-662-5592

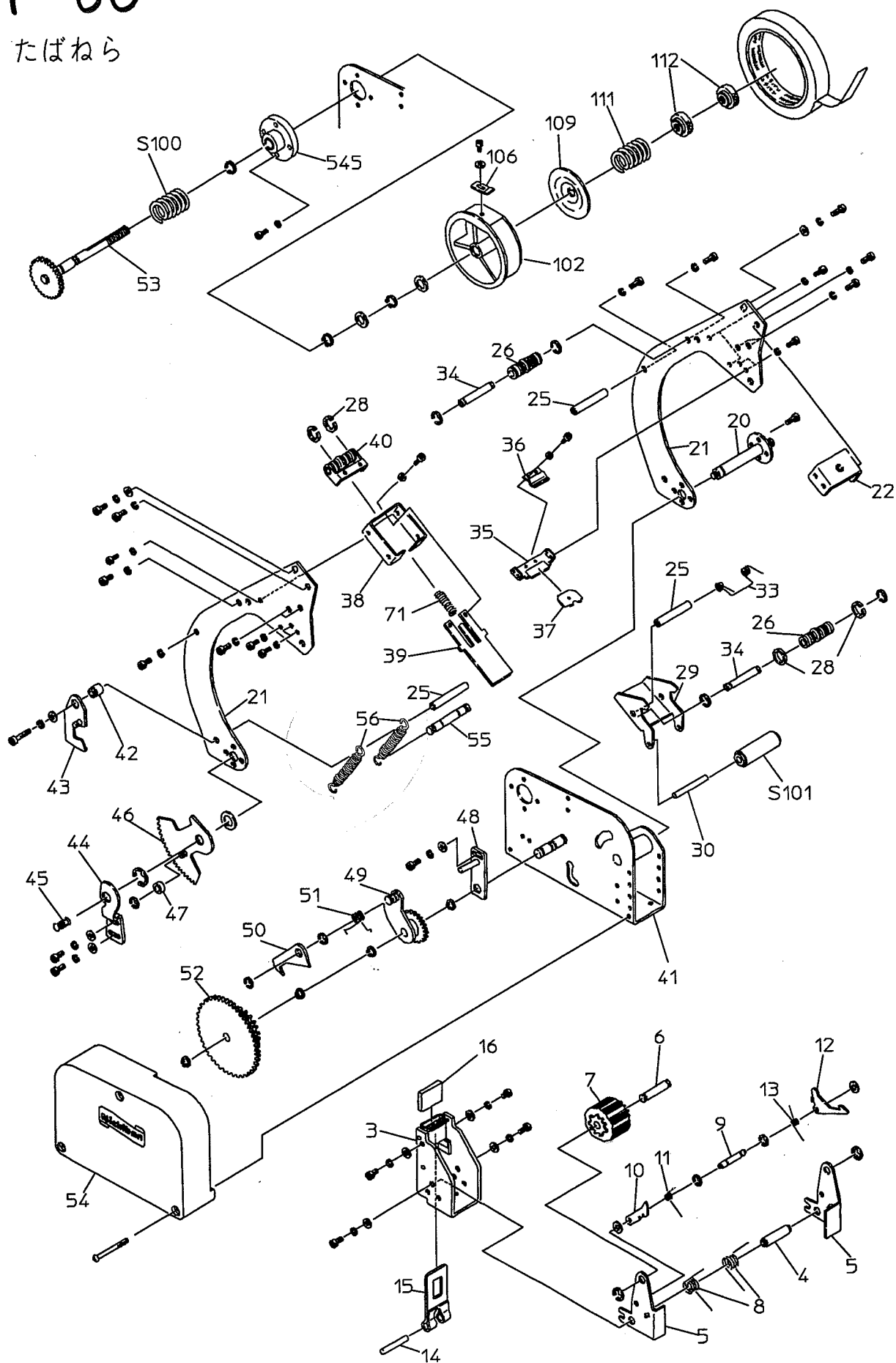
NT-60

搬送・駆動

図No.	コード	名称	個数	備考	図No.	コード	名称	個数	備考
1	40010-21040	チェーンガイド受板	1		45	20516-41210	マイクロスイッチ	2	
2	40010-31030	チェーンガイド(A)	1		(46)	20000-43270	バネ組込六角穴付ボルト	32	M3x8
3	40010-31041	チェーンガイド(B)	2		(47)	20000-43230	Uナット(M3)	70	M3
4	40010-21011	バケット	8		48	02100-02012	C型止め輪	10	φ20
5	40010-31020	バケット固定U	8		49	01000-00860	六角ボルト	2	M8x60
6	40010-31011	にら受	8		50	20000-42010	バネ平座金組込六角ボルト	38	M6x16
7	40010-41020	にら押え	16		51	01250-00606	座金付ナット	12	M6
8	40010-41050	スプリングチョウバン	16		52	01200-00807	六角ナット	6	M8
9	40010-41031	チョウバン裏板	16		53	01200-00404	六角ナット	2	M4
10	40010-31250	アタッチ付チェーン	L2,R2		54	20000-41740	バネ平座金組込六角ボルト	2	M6x10
11	40010-31130	従動シャフト	1		55	01010-00616	六角穴付ボルト	5	M6x16
12	40010-41060	スプロケット20丁(φ20)	8		56	01110-00330	十字穴付ナベ小ねじ	2	M3x30
13	40010-41081	主軸(右)	1		57	01400-00307	バネ座金	2	M3
14	40010-41510	カラー	2		58	02110-00506	E形止め輪	4	φ5
15	40010-41100	スプロケットW20丁(φ20キー)	1		59	02100-01010	C型止め輪	4	φ10
16	40010-31120	駆動軸	1		60	01420-01016	平座金	8	M10
17	40010-41090	スプロケット20丁(φ20キー)	2		61	01420-01223	平座金	8	M12
18	40010-31141	主軸(左)	1		62	01501-01223	Rピン	10	φ12
19	40010-31260	テンションアーム	4		63	02002-00620	平行キー	2	6x6x20
20	00930-40061	引張バネ	4		64	02002-00640	平行キー	1	6x6x40
21	20000-41430	スプロケット	4		65	40010-41430	クッション	16	
22	40010-31170	チェーン張り金具	2		66	40010-41420	保護テープ(B)	8	
23	40010-21050	メインステー	1		67	40010-41410	保護テープ(A)	8	
24	40010-41340	チェーンガイド前(A)	1		68	02001-00520	平行キー	1	5x5x20
25	40010-41350	チェーンガイド前(B)	1		69	01420-00305	平座金	2	M3
26	40010-31190	シリンダーブラケット	1		70	40010-31150	テンション取付シャフト	1	
27	40010-41190	連結L板	1		(71)	01111-00520	十字穴付サラ小ねじ	16	M5x20
28	40010-31100	べら貼りガイド棒	1		72	01111-00306	十字穴付サラ小ねじ	32	M3x6
29	40010-41170	ローラーホルダー	1		73	01360-00612	六角穴付止めネジ	1	
30	40010-41160	スポンジローラー	1		74	01111-00308	十字穴付サラ小ねじ	32	M3x8
31	40010-41150	ピンφ6	2		75	01200-00605	六角ナット	4	M6
32	40010-41250	ねじりバネ	1		76	01420-00610	平座金	10	M6
33	40010-31330	レバーシブルモーター(搬送)	1		77	01400-00615	バネ座金	4	M6
34	40010-31090	センサー取付板(一回転)	1		78	01400-00410	バネ座金	1	M4
35	40010-41370	センサー固定板	1		79	40010-41500	カムスイッチケーブル	1	
36	40010-41130	ディスクカム(一回転)	1		80	40010-41390	ポロウレタンチューブ	F1	1535
37	40010-41140	ディスクカム(べら張り)	1		81	40010-41390	ポロウレタンチューブ	G1	1630
38	40010-41120	軸付スプロケット	1		82	40010-41710	スペーサ	(2)	t0.6
39	40010-41360	スプロケット20丁(φ15キー)	1		-	-	-	-	-
40	20134-41110	ベアリングケース A	8		-	-	-	-	-
41	02202-06002	ベアリング	8		-	-	-	-	-
42	40010-41700	エアシリンダーφ10×45	1	CKD	-	-	-	-	-
43	40010-41670	スピコン	2	CKD	-	-	-	-	-
44	40010-41470	搬送モーターケーブル	1		-	-	-	-	-

NT-60

たばねら



様

株式会社スズテック

TEL 028-664-1111

FAX 028-662-5592

NT-60

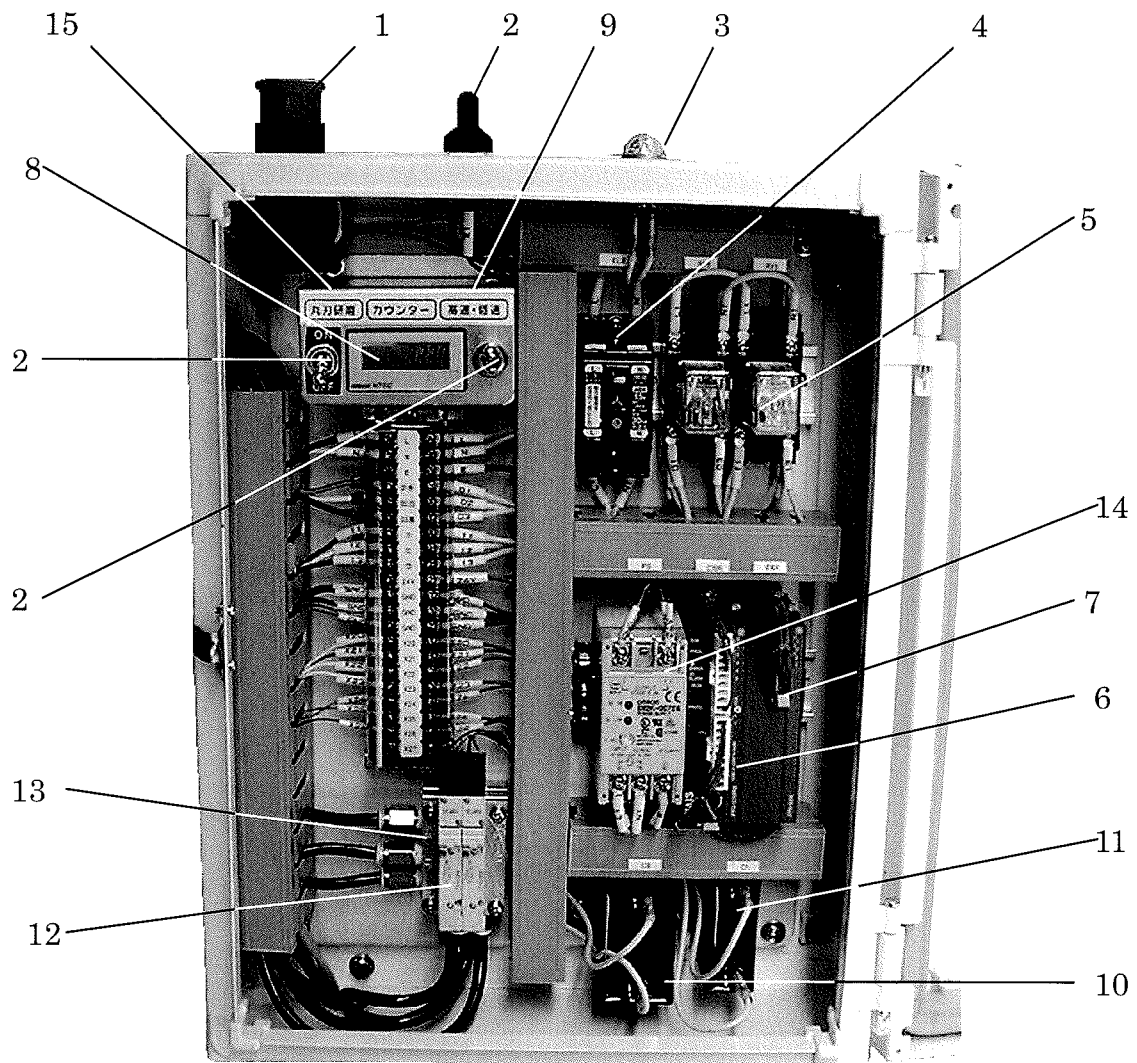
たばねら

図 No.	コード	名称	個数	備考	図 No.	コード	名称	個数	備考
3	-	スタンド1	1		46	-	扇形歯車	1	
4	-	はさみアーム軸	1		47	-	駆動リング	1	
5	-	はさみアーム	2		48	-	ストッパー	1	
6	-	はさみカム軸	1		49	-	中間歯車1	1	
7	-	はさみカム	1		50	-	ラチェットつめ	1	
8	-	はさみバネ	2		51	-	ラチェット用バネ	1	
9	-	つめ用ピン	1		52	-	中間歯車2	1	
10	-	逆転防止つめ	1		53	-	テープホルダー軸	1	
11	-	逆転防止バネ	1		54	-	カバー	1	
12	-	正転規制つめ	1		55	-	バネ掛け棒	1	
13	-	正転規制バネ	1		56	-	戻しバネ	2	
14	-	タッカー軸	1		71	-	圧着バネ	1	
15	-	タッカー	1		102	-	テープホルダー	1	
16	-	圧着ゴム	1		106	-	テープ固定つめ	1	
20	-	結束アーム軸	1		109	-	ブレーキ板	1	
21	-	結束アーム	2		111	-	ブレーキバネ	1	
22	-	ハンドルステー	1		112	-	調節ナット, 固定ナット	各1	
25	-	結束アームステー	3		545	-	ベアリングケース	1	
26	-	ガイドロール	3		S100	40010-41200	圧縮バネ	1	
28	-	ガイドリング	6		S101	40010-41570	押さえロール	1	
29	-	ロールアーム	1						
30	-	押さえロール軸	1						
33	-	加圧バネ	1						
34	-	ガイドロール軸	2						
35	-	刃ホルダー	1						
36	-	刃押さえ	1						
37	-	刃 (TAB66)	1						
38	-	圧着板ガイド	1						
39	-	圧着板	1						
40	-	ロールブラケット	1						
41	-	スタンド2	1						
42	-	駆動ピン	1						
43	-	駆動つめ	1						
44	-	駆動解除板	1						
45	-	引張バネ	1						

※コードがないので名称でご注文下さる向きを願います

NT-60

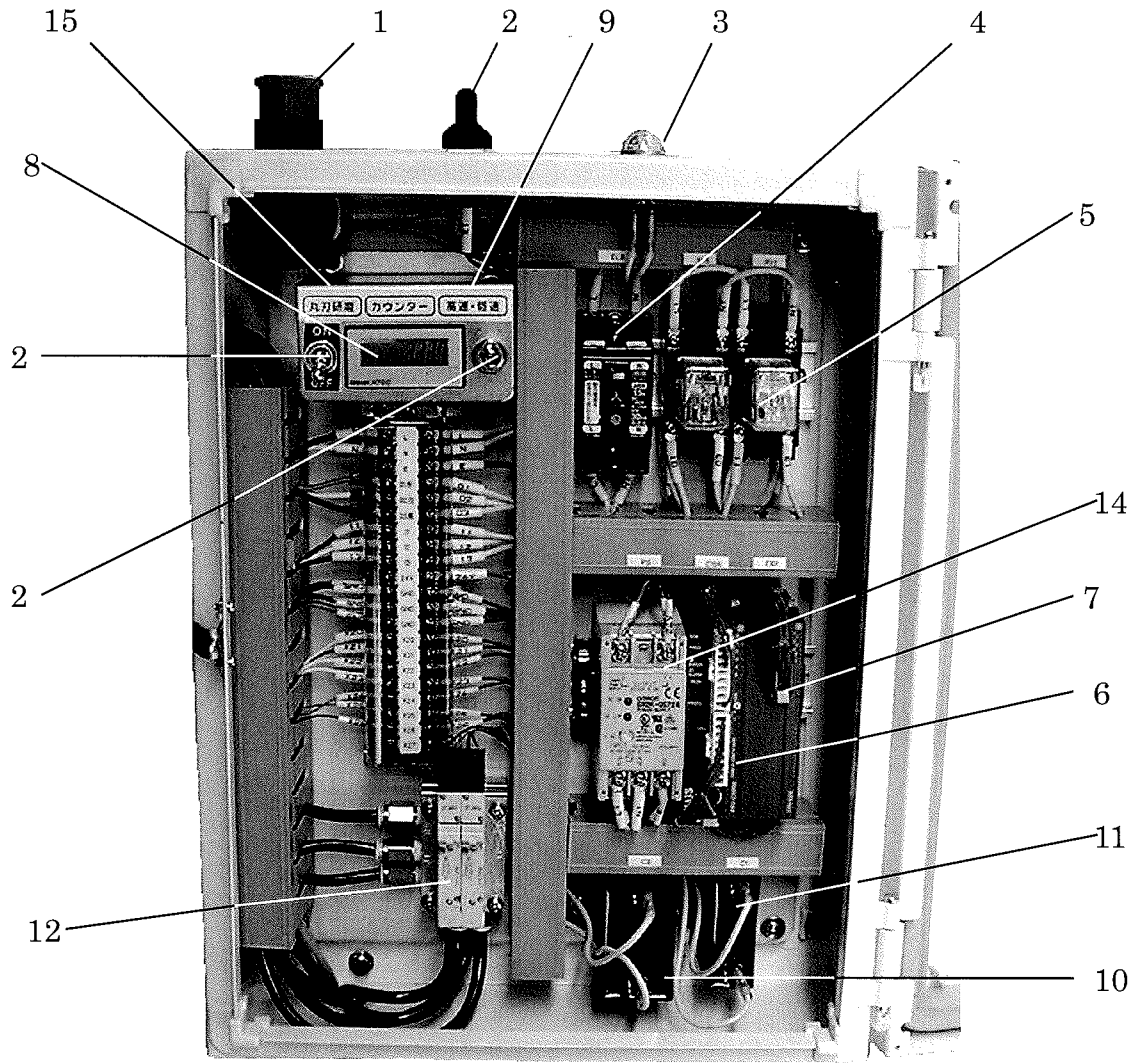
制御盤



図, No	コード	名称	個数	備考
1	-	押しボタンスイッチ	1	HW1B-V301R
2	-	スナップスイッチ	3	AJ45100
3	-	電源ランプ	1	BN-23W
4	-	漏電ブレーカー	1	BJS1531
5	-	リレー	2	AP322206K
6	-	プログラマブルコントローラー	1	AFP02113
7	-	増設ユニット	1	AFP03003
8	-	カウンター	1	AEL3531
9	40010-41010	カウンターブラケット	1	
10	-	コンデンサー	1	25 μ F
11	-	コンデンサー	1	16 μ F
12	-	電磁弁	2	SY3140-5GZ
13	-	マニホールド	1	SS5Y3-41-02-C6
14	-	電源	1	S82K-00724
15	40010-41280	盤内表示ラベル	1	

NT-60

制御盤



図, No	コード	名称	個数	備考
1	-	押しボタンスイッチ	1	HW1B-V301R
2	-	スナップスイッチ	3	AJ45100
3	-	電源ランプ	1	BN-23W
4	-	漏電ブレーカー	1	BJS1531
5	-	リレー	2	AP322206K
6	-	プログラマブルコントローラー	1	AFP02113
7	-	増設ユニット	1	AFP03003
8	-	カウンター	1	AEL3531
9	40010-41010	カウンターブラケット	1	
10	-	コンデンサー	1	25 μ F
11	-	コンデンサー	1	16 μ F
12	-	電磁弁	1	M4GB110-06-E2-2-3
13	-		-	
14	-	電源	1	S82K-00724
15	40010-41280	盤内表示ラベル	1	