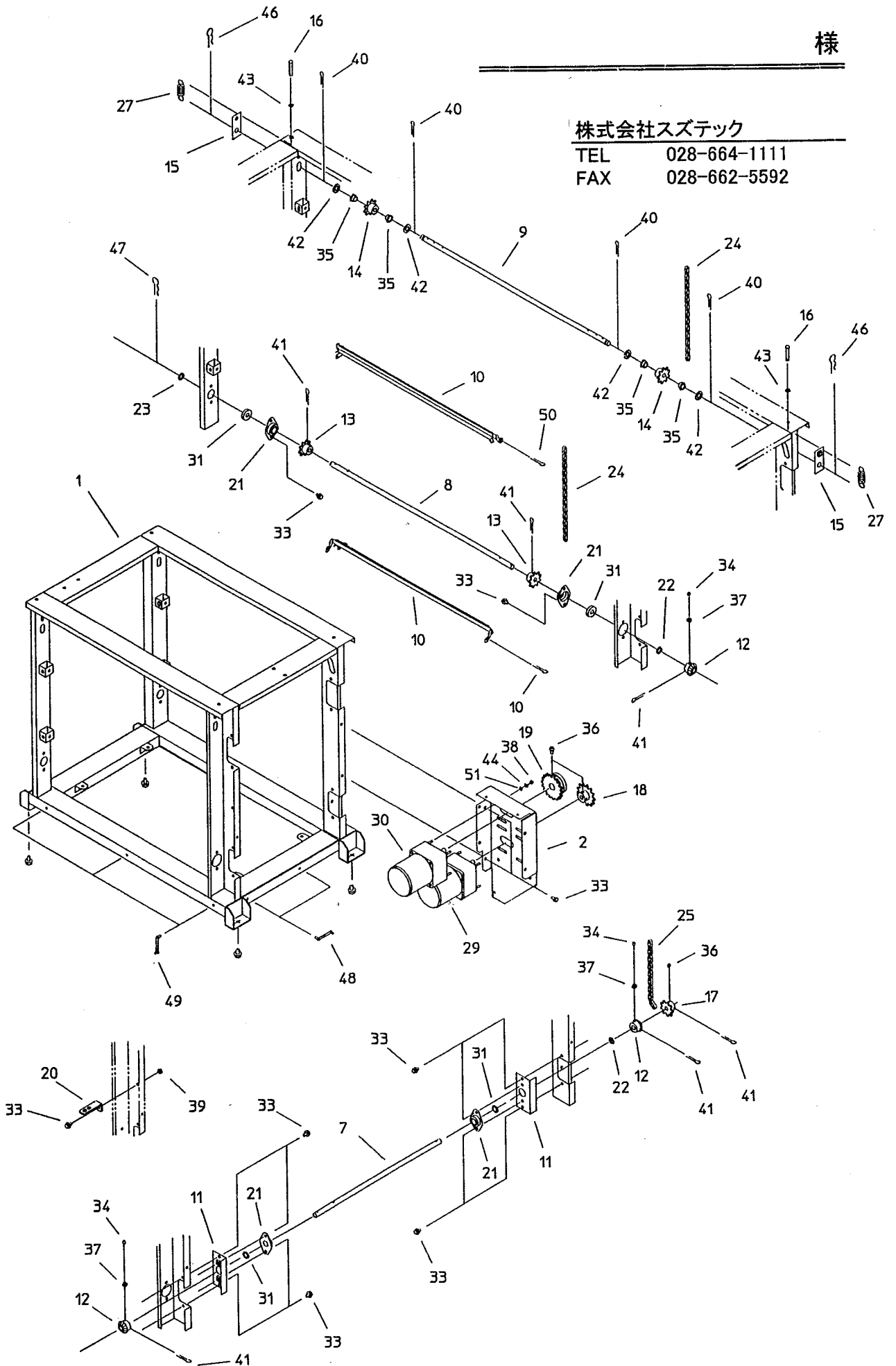


SPT-615

<本体ASSY>

様



株式会社スズテック

TEL 028-664-1111

FAX 028-662-5592

SPT-615

<本体ASSY>

様

株式会社スズテック

TEL 028-664-1111

FAX 028-662-5592

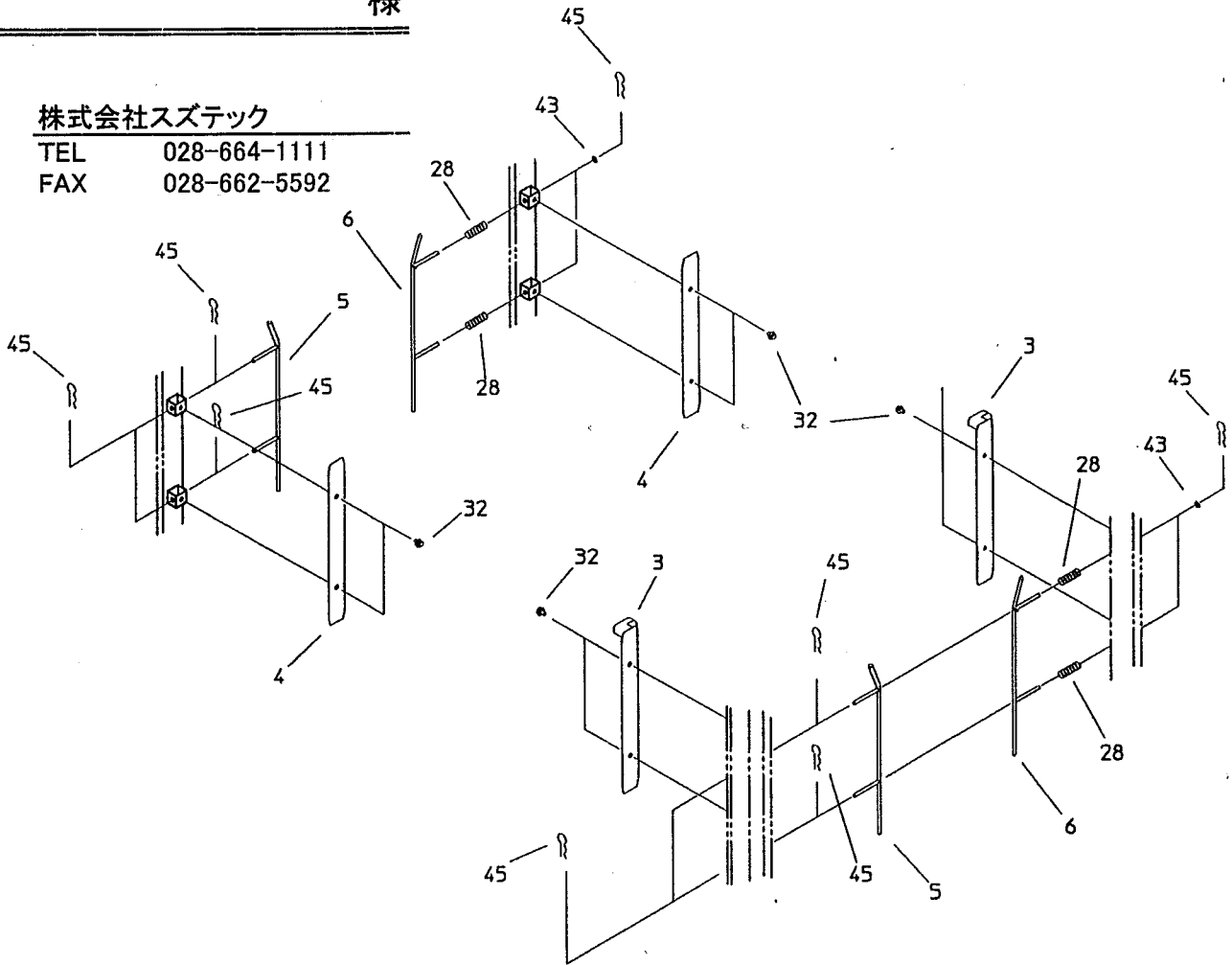


図 No.	コード	名 称	個 数	材質・寸法	備 考
1	20318-11010	フレーム本体	1		
2	20318-21010	モーターベース	1		
3	20318-41020	チェーンガイド(前)	L1, R1		
4	20318-41010	チェーンガイド	A2		
5	20318-31030	箱ガイド(L)	2		
6	20318-31040	箱ガイド(R)	2		
7	20316-31120	エレベータードライブシャフト	1		

<本体ASSY>

SPT-615

図 No.	コード	名 称	個 数	材質・寸法	備 考
8	20307-41761	エレベーターシャフト(下)	2		
9	20307-41930	エレベーターシャフト(上)	2		
10	20307-21040	箱受	4		
11	20307-41040	シャフト取付板	2		
12	20307-41400	カサ歯車	4		
13	20307-41680	スプロケット9T	4	#410,9T	
14	20307-42190	スプロケット9T	4	#410,9T	
15	20307-42110	テンション板	4		
16	00901-46000	頭付ピン	D4	φ6×30	
17	20307-41780	スプロケット9T	1	#410,9T	
18	20028-46114	スプロケット15T	1	#410,15T	
19	20318-41090	ブーリー付スプロケット	1		
20	20307-41650	コード押工金具	1		
21	20134-41120	ベアリングケースB	6		
22	20307-42290	スペーサー	4		
23	20134-41360	カラー(B)	2		
24	20318-31080	アタッチ付チェーン	4	#410	
25	03003-41066	チェーン	1	#410.66LINK	
26	20000-41750	バネ平座組込六角ボルト	4	M8×16	
27	00930-40030	引張バネ	4		
28	00931-40030	圧縮バネ	4		
29	20318-31070	ブレーキ付モーター	1		25W,1/18
30	20313-31130	ギヤードモーター	1		40W,1/25
31	02204-06001	ベアリング	6	6001Z	
32	20000-41780	バネ平座組込六角ボルト	12	M6×12	
33	20000-41730	バネ座金組込六角ボルト	19	M6×12	
34	01360-20610	六角穴付止ネジ	4	M6×10	
35	20021-41117	オイルレス軸受	8	#80	
36	01010-00610	六角穴付ボルト	3	M6×10	
37	01220-00604	六角ナット(3種)	4	M6	
38	01200-00504	六角ナット	4	M5	
39	01250-00606	座付ナット	9	M6	
40	01500-03020	割ピン	8	φ3×20	
41	01500-03030	割ピン	9	φ3×30	
42	01420-01223	平座金	8	M12	
43	01421-00610	平座金	8	M6	
44	01421-00508	平座金	4	M5	
45	01501-00510	Rピン	12	φ5	
46	01501-01223	Rピン	4	φ12	
47	01501-00818	Rピン	2	φ8	
48	20033-41400	コードクランプ	2	AND-04	北川工業
49	20307-41610	コードクランプ	3	AND-06	北川工業
50	01500-03015	割ピン	8	φ3×15	
51	01400-00513	バネ座金	4	M5	
52	01400-00615	バネ座金	4	M6	

SPT-615

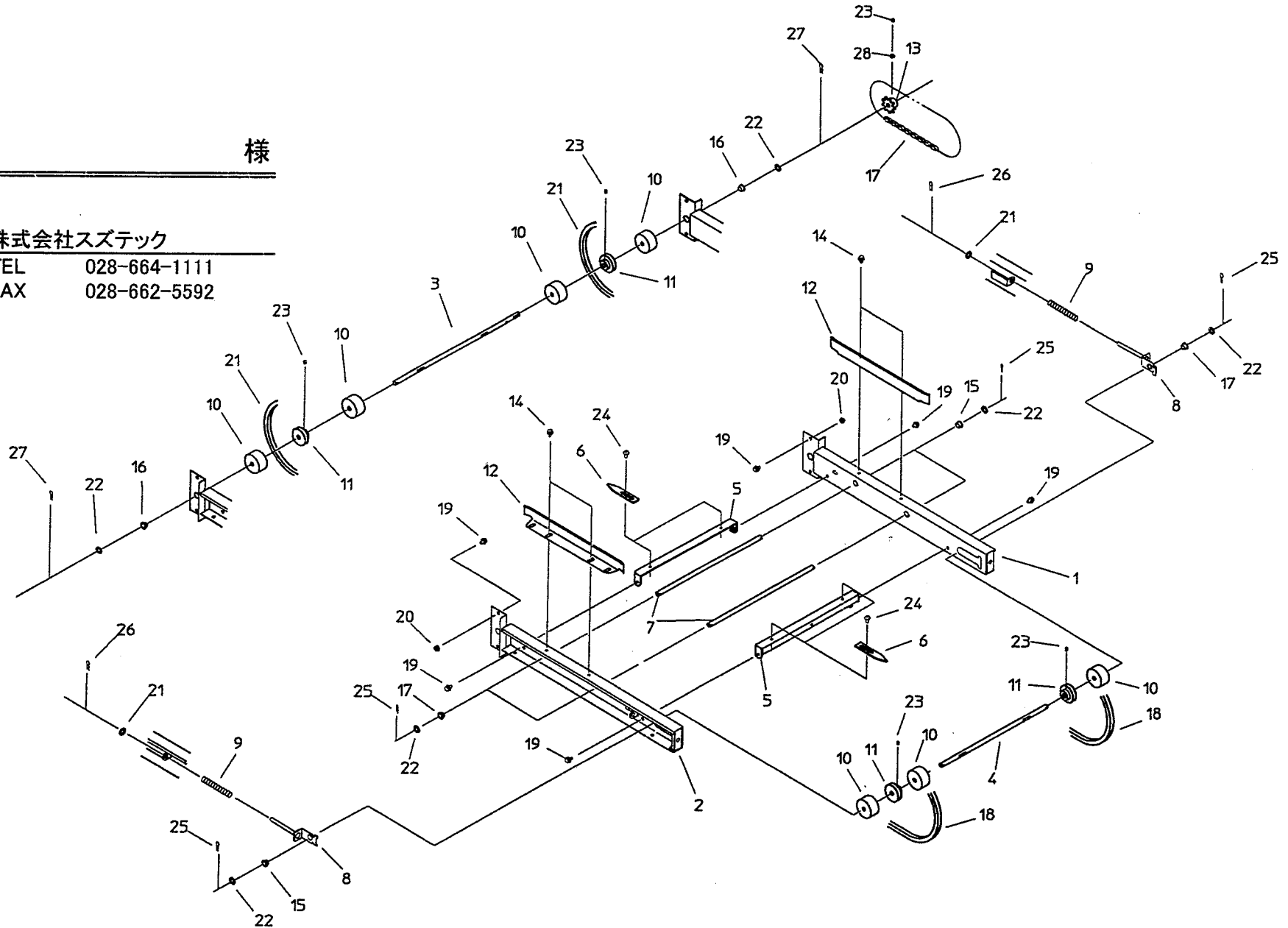
＜早送りルーラーシステム＞

様

株式会社スズテック

TEL 028-664-1111

FAX 028-662-5592



<早送りレールASSY>

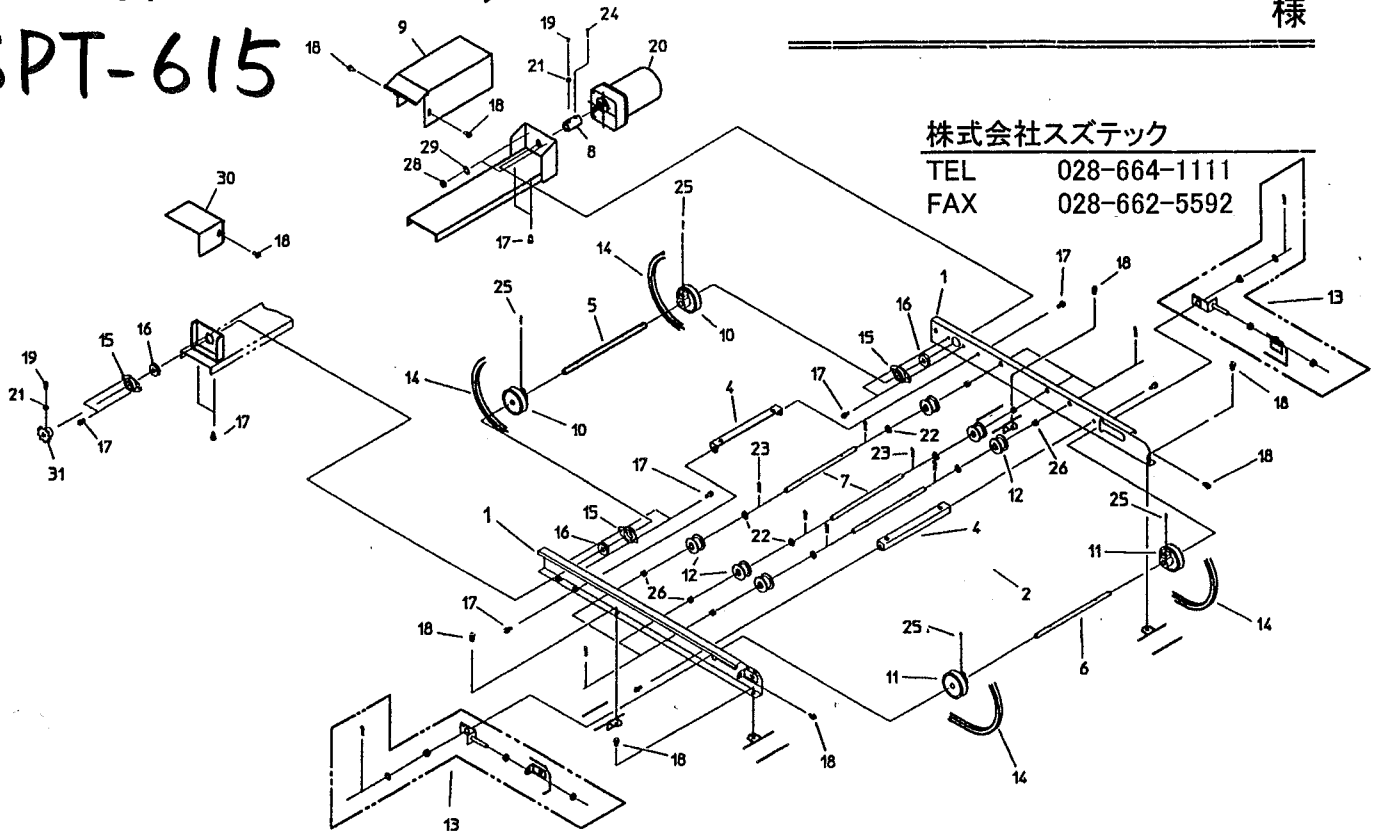
SPT-615

図 No.	コード	名 称	個 数	材質・寸法	備 考
1	20318 - 21040	早送りレール(R)	1		
2	20318 - 21040	早送りレール(L)	1		
3	20307 - 41740	早送りシャフト	1		
4	20318 - 31060	従動シャフト	1		
5	20310 - 41451	スクレッパー取付金具	A1.B1		
6	20115 - 41160	スクレッパー	4		
7	20103 - 40114	遊動ローラーシャフト	2		
8	20041 - 41150	ベルト張り金具	2		
9	00931 - 40019	圧縮バネ	2		
10	20034 - 41010	ゴムローラー	8		
11	20307 - 41880	Vプーリー(φ44)	4		
12	20112 - 31111	片寄り防止板	2		
13	20000 - 41600	スプロケット9T	1	#410.9T	
14	20000 - 41780	バネ平座金組込六角ボルト	4	M6X12	
15	20005 - 411	オイルレスベアリング	4	#80	
16	20208 - 41303	オイルレス軸受	2	#80	
17	03003 - 41037	チェーン	1	#410.37リンク	
18	03510 - 00036	Vベルト	2	M36	
19	20000 - 41730	バネ座金組込六角ボルト	8	M6X12	
20	01250 - 00606	座付ナット	4	M6	
21	01421 - 00816	平座金	2	M8	
22	01421 - 01016	平座金	8	M10	
23	01360 - 20612	六角穴付止ネジ	5	M6X12	
24	01114 - 00612	十字穴付トラスネジ	4	M6X12	
25	01500 - 03020	割ピン	6	φ3X20	
26	01501 - 00818	Rピン	2	φ8	
27	01501 - 00918	Rピン	2	φ9	
28	01220 - 00604	六角ナット	1	M6(3種)	

<送り出しレールASSY>

SPT-615

様



株式会社スズテック

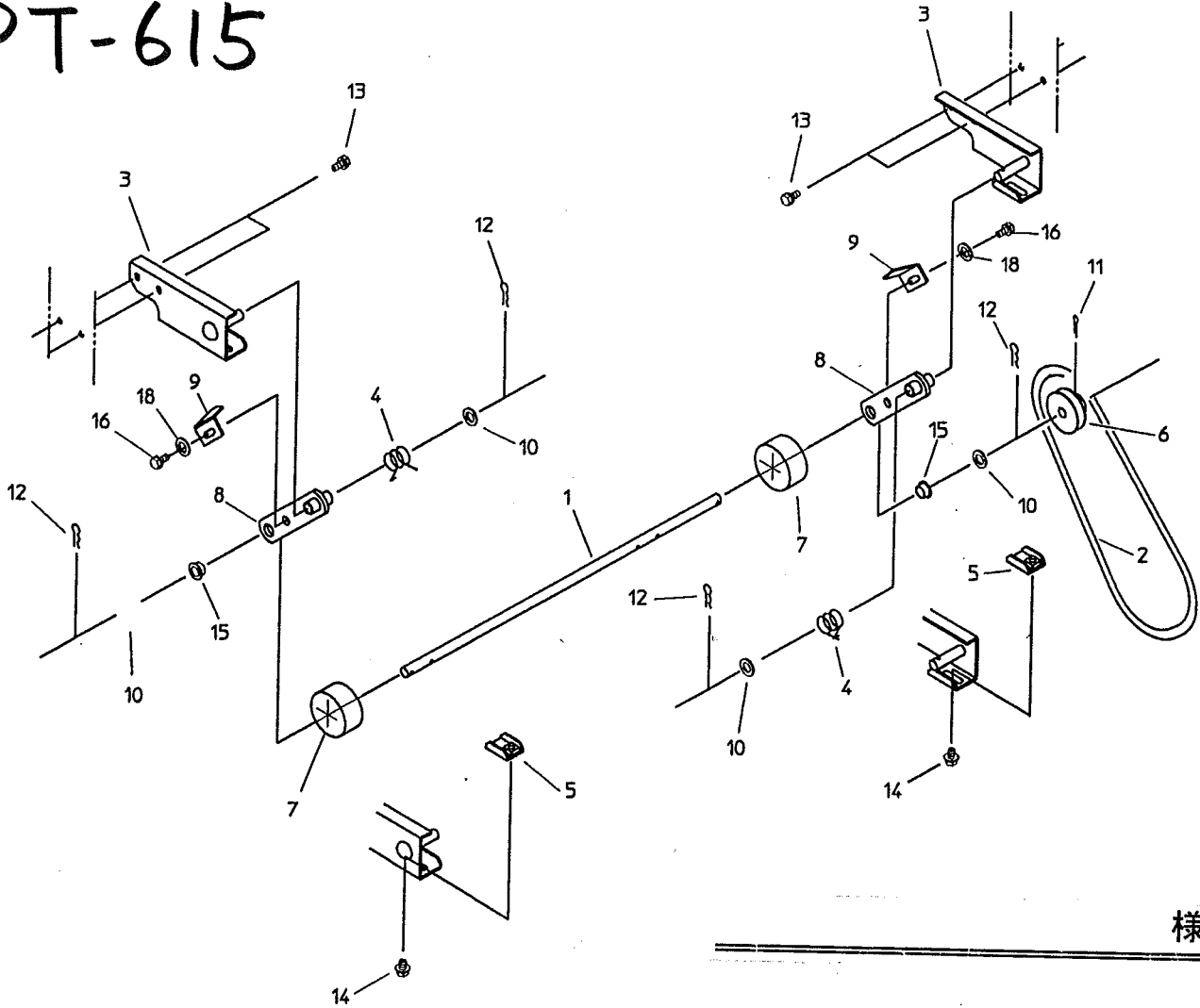
TEL 028-664-1111

FAX 028-662-5592

図 No.	コード	名称	個数	材質・寸法	備考
1	20316 - 31110	送り出しシレール	L1.R1		
2	20318 - 41030	ベアリング受け	1		
3	20318 - 41040	モーターブラケット	1		
4	20307 - 41110	スクレッパー取付金具	2		
5	20318 - 31050	送り出しシャフト	1		
6	20307 - 41640	送り出しシャフト(B)	1		
7	20307 - 41080	ローラーシャフト	4		
8	20318 - 41080	カップリング	1		
9	20318 - 31100	モーターカバー	1		
10	20307 - 41940	Vプーリー(φ63)	A2		
11	20307 - 41940	Vプーリー(φ63)	B2		
12	20117 - 32290	遊動プーリー	8	6ナイロン	
13	20000 - 49050	軸受(C)ASSY	2		
14	03511 - 00053	Vベルト	2	A-53	
15	20134 - 41120	ベアリングケース(B)	3		
16	02204 - 06001	ベアリング	3	6001Z	
17	20000 - 41730	バネ座金組込六角ボルト	16	M6X12	
18	20000 - 41780	バネ平座金組込六角ボルト	7	M6X12	
19	01360 - 10612	六角穴付止ネジ	2	M6X12	
20	20318 - 31090	ギヤードモーター	1		オリエンタルモーター
21	01220 - 00604	六角ナット(3種)	2	M6	
22	01421 - 01016	平座金	8	M10	
23	01501 - 00918	Rピン	8	φ9	
24	01500 - 04030	割ピン	1	φ4X30	
25	01500 - 03040	割ピン	4	φ3X40	
26	20229 - 41031	フォークカラー	8		
27	20307 - 41610	コードクランプ	2	AND-06	北川工業
28	01200 - 00605	六角ナット	4	M8	
29	01400 - 00615	バネ座金	4	M6	
30	20318 - 41050	スプロケットカバー	1		
31	20000 - 41200	スプロケット11T	1		

<箱押えASSY>

SPT-615



様

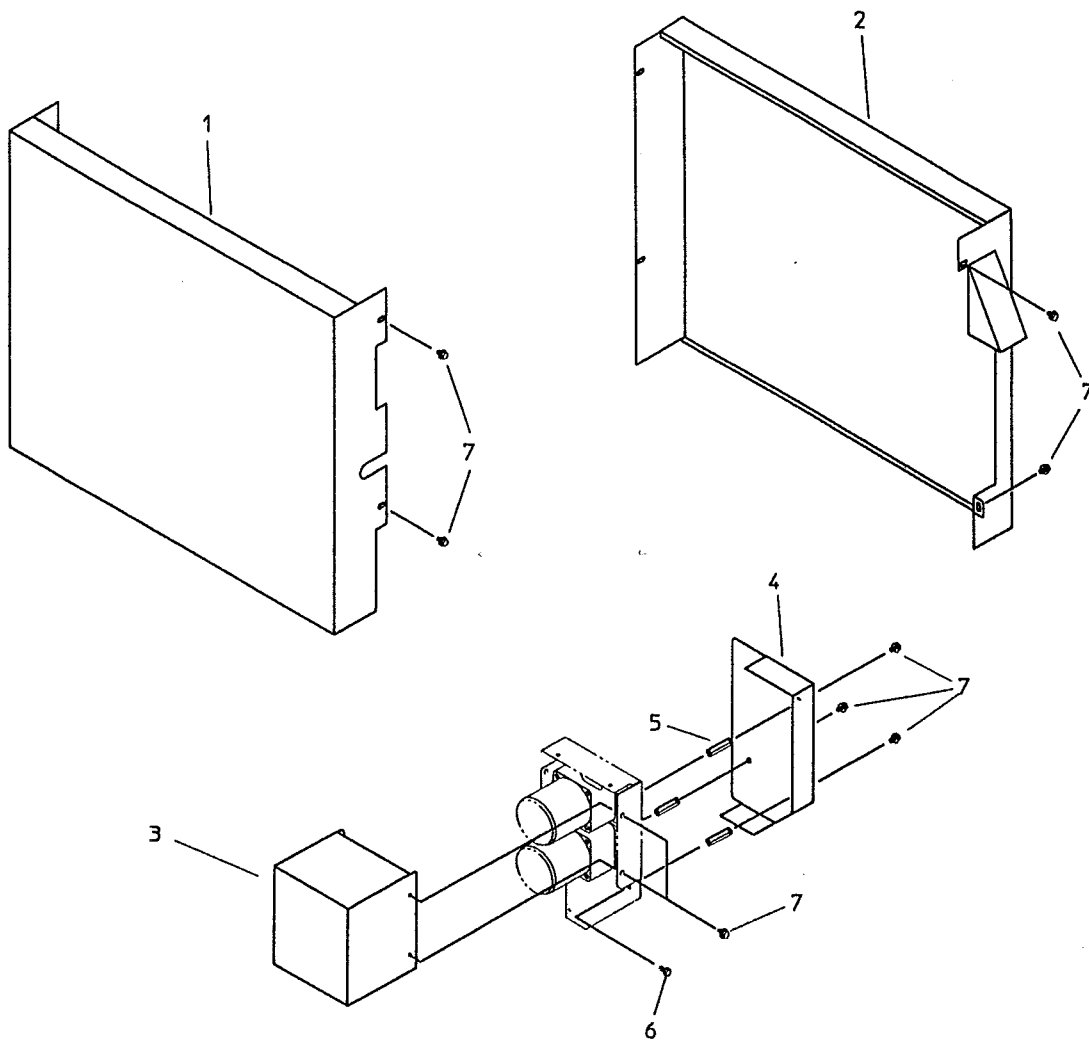
株式会社スズテック

TEL 028-664-1111

FAX 028-662-5592

図 No.	コード	名 称	個 数	材質・寸法	備 考
1	20316 - 41030	転輸シャフト	1		
2	20318 - 41110	丸ベルト	1	φ6	バンコード
3	20307 - 31410	転輸取付金具	L1.R1		
4	20307 - 41800	ネジリバネ	L1.R1		
5	20307 - 42150	高さ調整板	L1.R1		
6	20307 - 42220	Vプーリー(φ40)	1		
7	20304 - 41010	ゴムローラー	2		
8	20307 - 42070	転輸アーム	2		
9	20307 - 41790	スクレーパー	L1.R1		
10	01421 - 01016	平座金	4	M10	
11	01500 - 03030	割ピン	1	φ3X30	
12	01501 - 00918	Rピン	4	φ9	
13	20000 - 41730	バネ金組込六角ボルト	4	M6X12	
14	20000 - 41780	バネ平座金組込六角ボルト	2	M6X12	
15	20005 - 411	オイルレスベアリング	2	#80	
16	01000 - 00612	六角ボルト	2	M6X12	
17	01420 - 00608	平座金	2	M6	

SPT-615



様

株式会社スズテック

TEL 028-664-1111

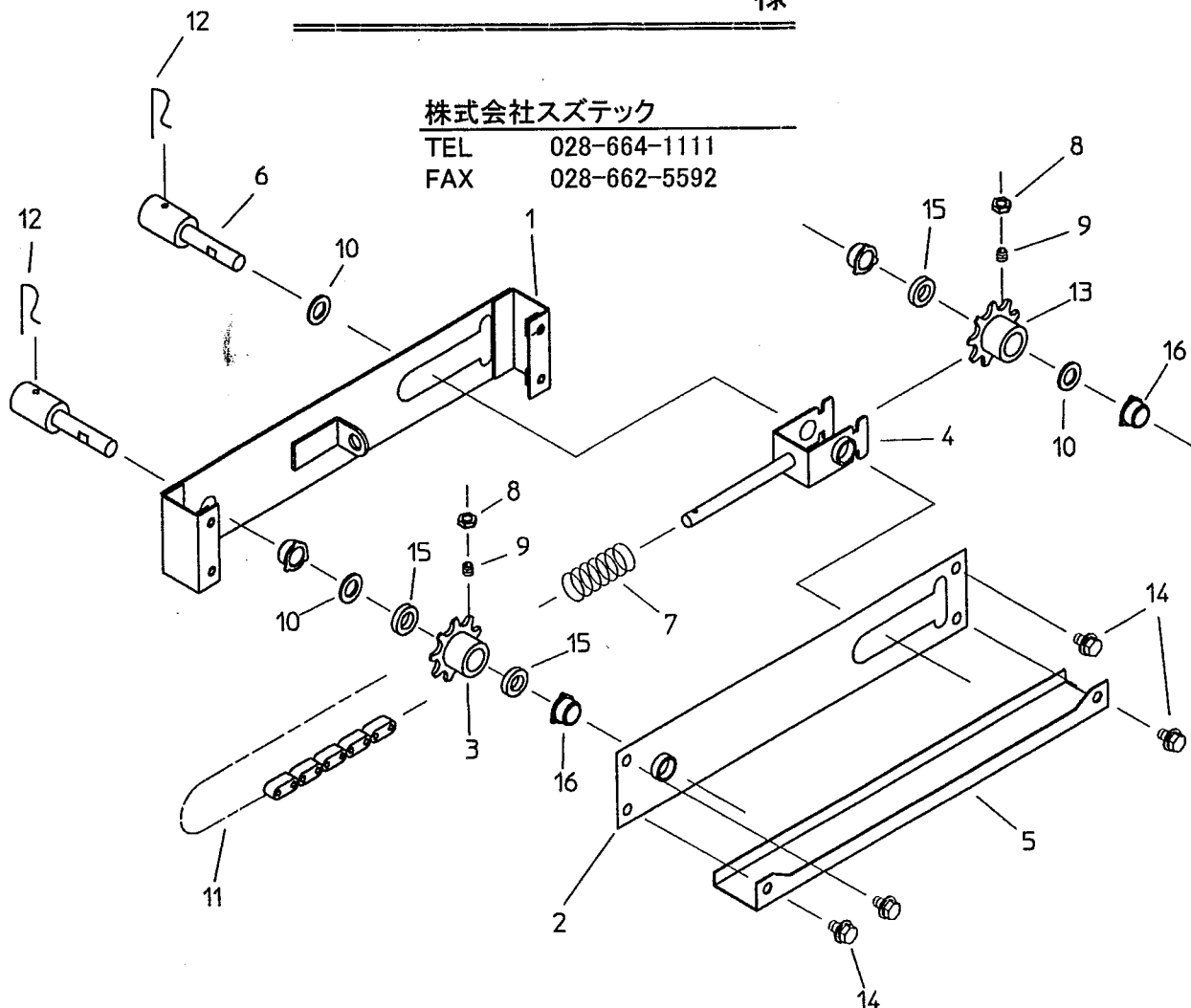
FAX 028-662-5592

図 No.	コード	名 称	個 数	材質・寸法	備 考
1	20316 - 21010	本体カバー(L)	1		
2	20316 - 21020	本体カバー(R)	1		
3	20316 - 31050	モーターカバー	1		
4	20316 - 31090	チェーンカバー	1		
5	20228 - 41020	支柱	3	M6X44	
6	20000 - 41730	バネ座組込六角ボルト	3	M6X12	
7	20000 - 41780	バネ平座組込六角ボルト	15	M6X12	

<連結ボックスASSY>

SPT-615

様



株式会社スズテック
 TEL 028-664-1111
 FAX 028-662-5592

図 No.	コード	名 称	個 数	材質・寸法	備 考
1	20317-21080	チェーンケース	1		
2	20317-31320	チェーンケース側板	1		
3	20212-44232	スプロケット13T	1		
4	21035-31220	ベルト張り金具	1		
5	21035-31230	ボックスカバー	2		
6	21035-41080	ピンホルダー	2		
7	00931-40019	圧縮バネ	1		
8	01220-00636	六角ナット	2	M6	3種
9	01360-10612	六角穴付止ネジ	2	M6×12	
10	01421-01016	平座金	3	M10	
11	03003-41042	ローラーチェーン	1		42L
12	20000-41500	Rピン	2		
13	20000-41670	スプロケット8T	1		
14	20000-41780	バネ平座金組込六角ナット	4	M6×12	
15	20005-407	丸座	3		
16	20005-411	オイルレスベアリング	4		

SPT-615

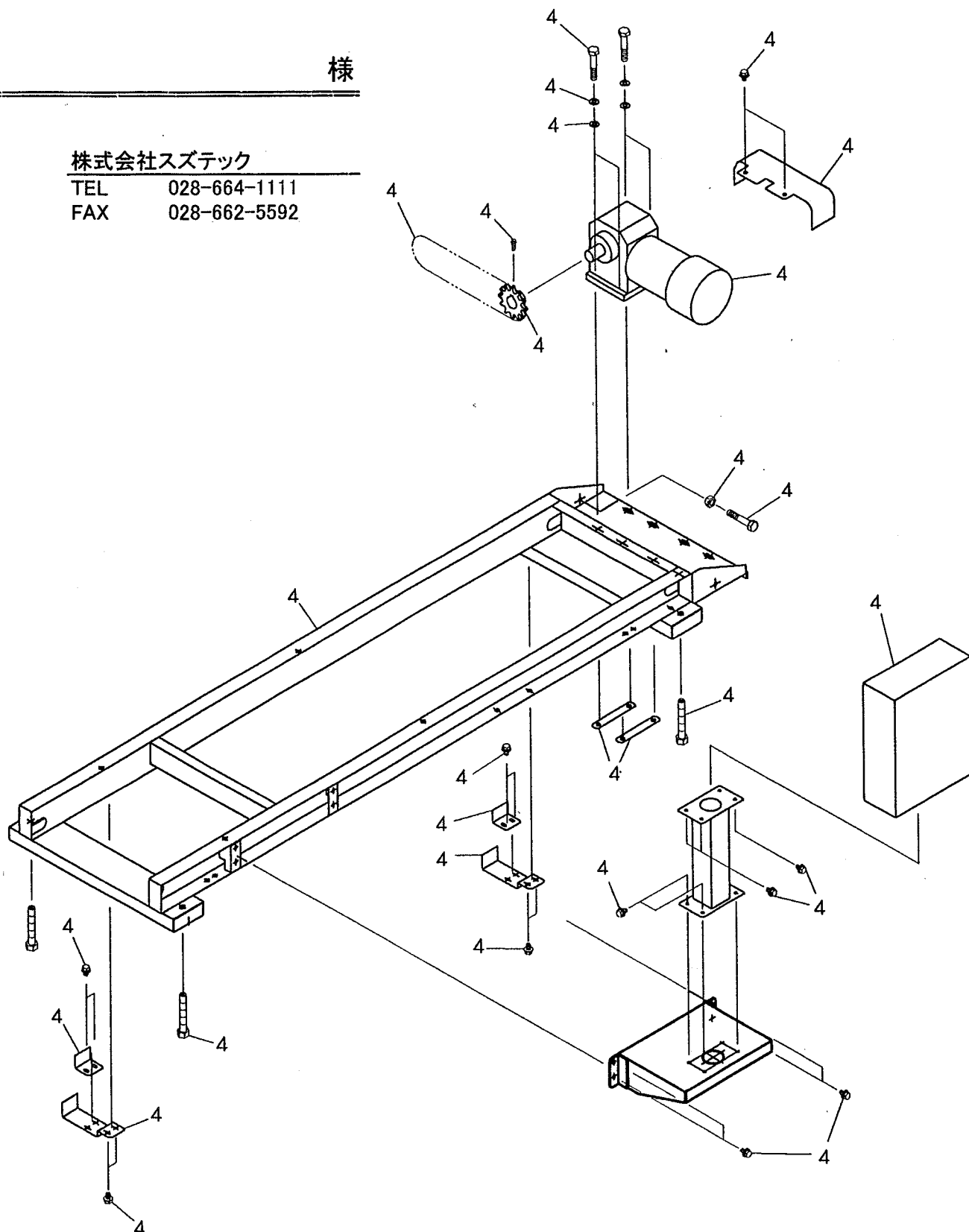
<本体架台ASSY>

様

株式会社スズテック

TEL 028-664-1111

FAX 028-662-5592



<本体架台ASSY>

SPT-615

図 No.	コード	名 称	個 数	材質・寸法	備 考
1	20317 - 21060	本体架台	1		
2	・ - 21050	制御盤ベース	1		
3	・ - 31100	制御盤支柱	1		
4	・ - 31270	突出シモーターカバー	1		
5	・ - 41230	ベース固定	2		
6	・ - 41240	L型固定	2		
7	・ - 41090	モータースプロケット12丁	1		
8	・ - 41140	ギヤードモーター	1		100V,200W,1/240
9	03000 - 50034	チェーン	1		#50 34リンク(雑手舎)
10	01000 - 01290	六角ボルト	4	M12×50	
11	01000 - 01080	六角ボルト	1	M10×80	
12	01000 - 01035	六角ボルト	4	M10×35	
13	01000 - 00850	六角ボルト	4	M8×50	
14	20000 - 41730	バネ座金組込六角ナット	14	M6×12	
15	20000 - 41780	バネ平座金組込六角ナット	6	M6×12	
16	01360 - 20612	六角穴付止ネジ	1	M6×12	
17	01200 - 01008	六角ナット	1	M10	
18	01200 - 00806	六角ナット	4	M8	
19	01250 - 00606	座付ナット	4	M6	
20	01420 - 01016	平座金	4	M10	
21	01420 - 00408	平座金	8	M8	
22	01400 - 01025	バネ座金	4	M10	
23	20317 - 41350	回り止メプレート	2		
24	20000 - 41760	バネ座金組込六角ナット	4	M8×14	

SPT-615

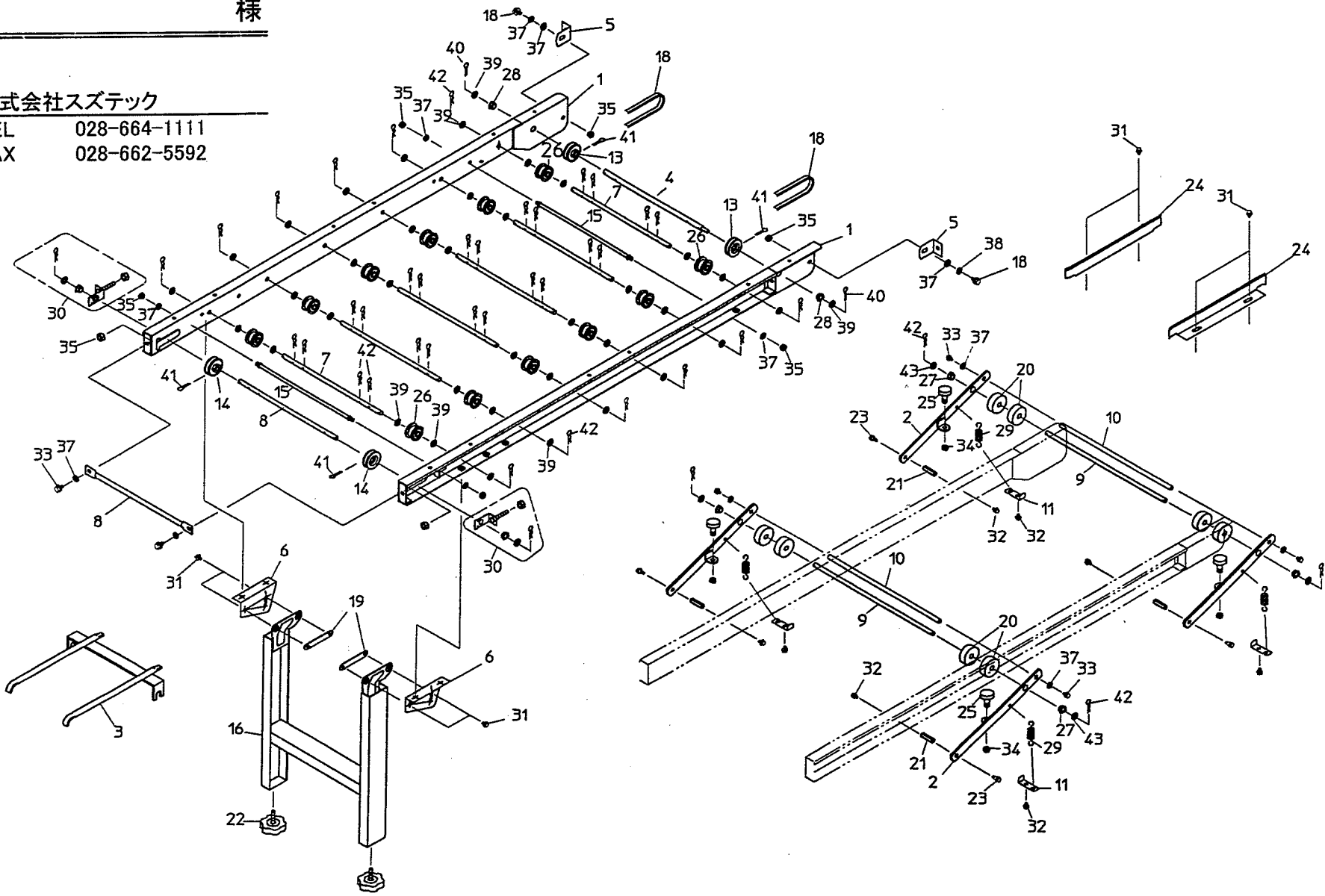
＜傾斜コンベア－ASSY＞

様

株式会社スズテック

TEL 028-664-1111

FAX 028-662-5592



<傾斜コンベア-ASSY>

SPT-615

図 No.	コ ー ド	名 称	個 数	材質・寸法	備 考
1	20317-31280	傾斜コンベア-レール	L1,R1		
2	"-31290	押エアーム	L2,R2		
3	"-31300	レールジョイント	1		
4	"-31310	駆動シャフト	1		
5	"-41250	ジョイントL	1		
6	"-41260	脚取付金具	L1,R1		
7	"-41270	遊動ローラーシャフト	6		
8	"-41280	従動シャフト	1		
9	"-41290	押エシャフト	2		
10	"-41300	ステー	2		
11	"-41311	バネカケ	4		
12	20310-41010	支持パイプ	1		
13	20000-31010	φ60 Vプーリー	2		
14	"-31040	φ60 Vプーリー	2		
15	20013-41101	レールストッパーボルト	2		
16	20033-31010	脚	1		
17	20317-41340	スクレーパー	L1,R1		
18	03511-00105	Vベルト	2		A-105
19	20033-41010	オピナット	2		
20	20034-41010	ゴムローラー	8		
21	20035-41160	支柱	4	M6x30	
22	20041-31200	高さ調節ボルト	A2		
23	20041-41700	段付ネジ	4		
24	20112-31111	片寄防止板	6		
25	20113-41170	調節ネジ	4		
26	20117-32290	遊動プーリー	12		
27	20208-41303	オイレス軸受	4		
28	20021-41117	オイレス軸受(B)	2		
29	00930-40009	引張バネ	4		
30	20000-49050	軸受(C)Assy	2		
31	20000-41730	バネ平座組込六角ボルト	18	M6x12	
32	20000-41780	バネ座組込六角ボルト	10	M6x12	
33	01000-00820	六角ボルト	14	M8x20	
34	01200-00605	六角ナット	8	M6	
35	01200-00807	六角ナット	10	M8	
36	01250-00606	座付ナット	28	M6	
37	01400-00820	バネ座金	14	M8	
38	01420-00816	平座金	4	M8	
39	01420-01016	平座金	42	M10	
40	01500-03020	割ピン	2	φ3x20	
41	01500-03025	割ピン	4	φ3x25	
42	01501-00912	Rピン	42	φ9	
43	20035-41090	スペーサー	2		
44	20107-41024	調節ボルト	4		
	-				

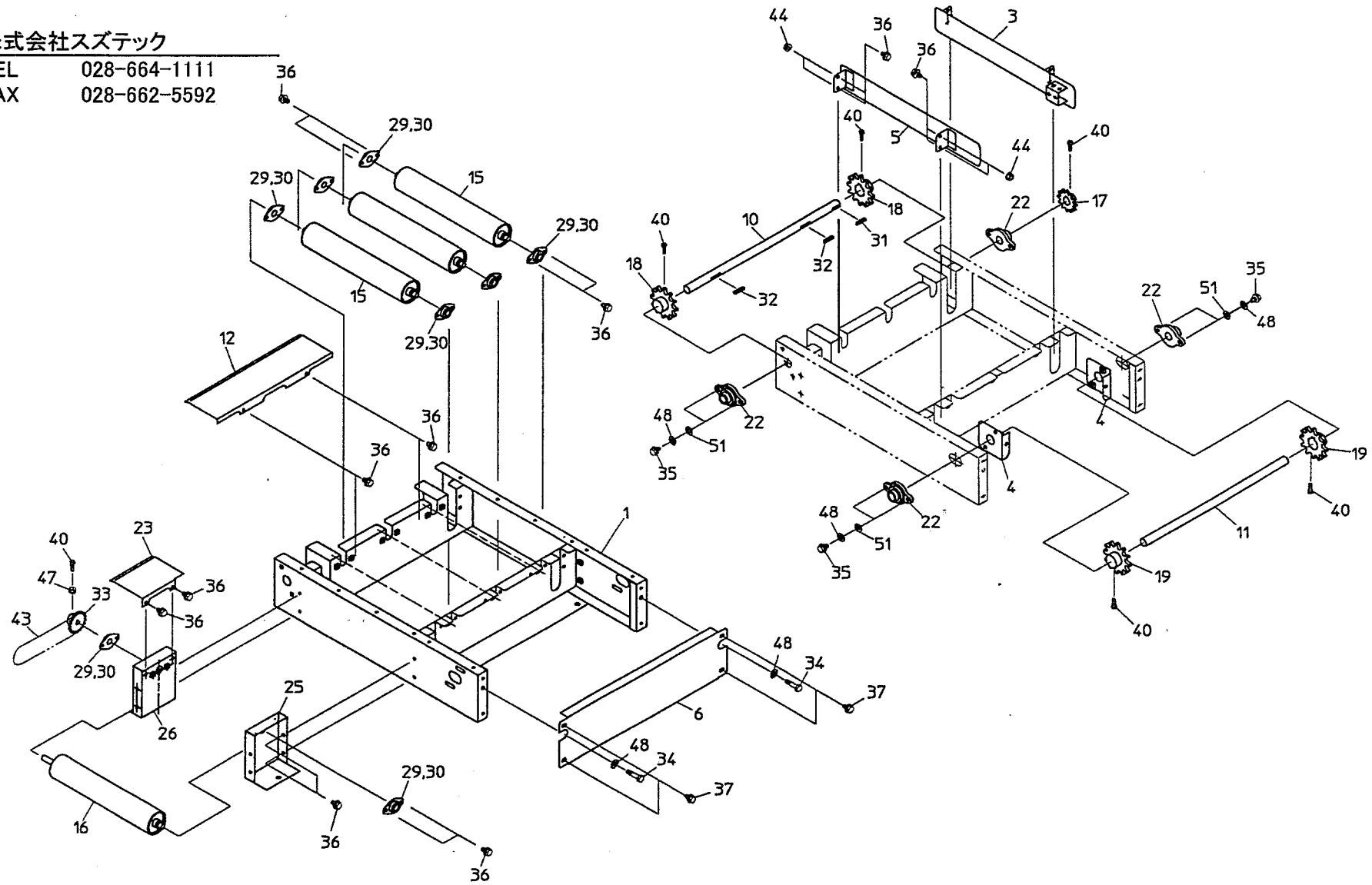
SPT-615

様

株式会社スズテック

TEL 028-664-1111

FAX 028-662-5592



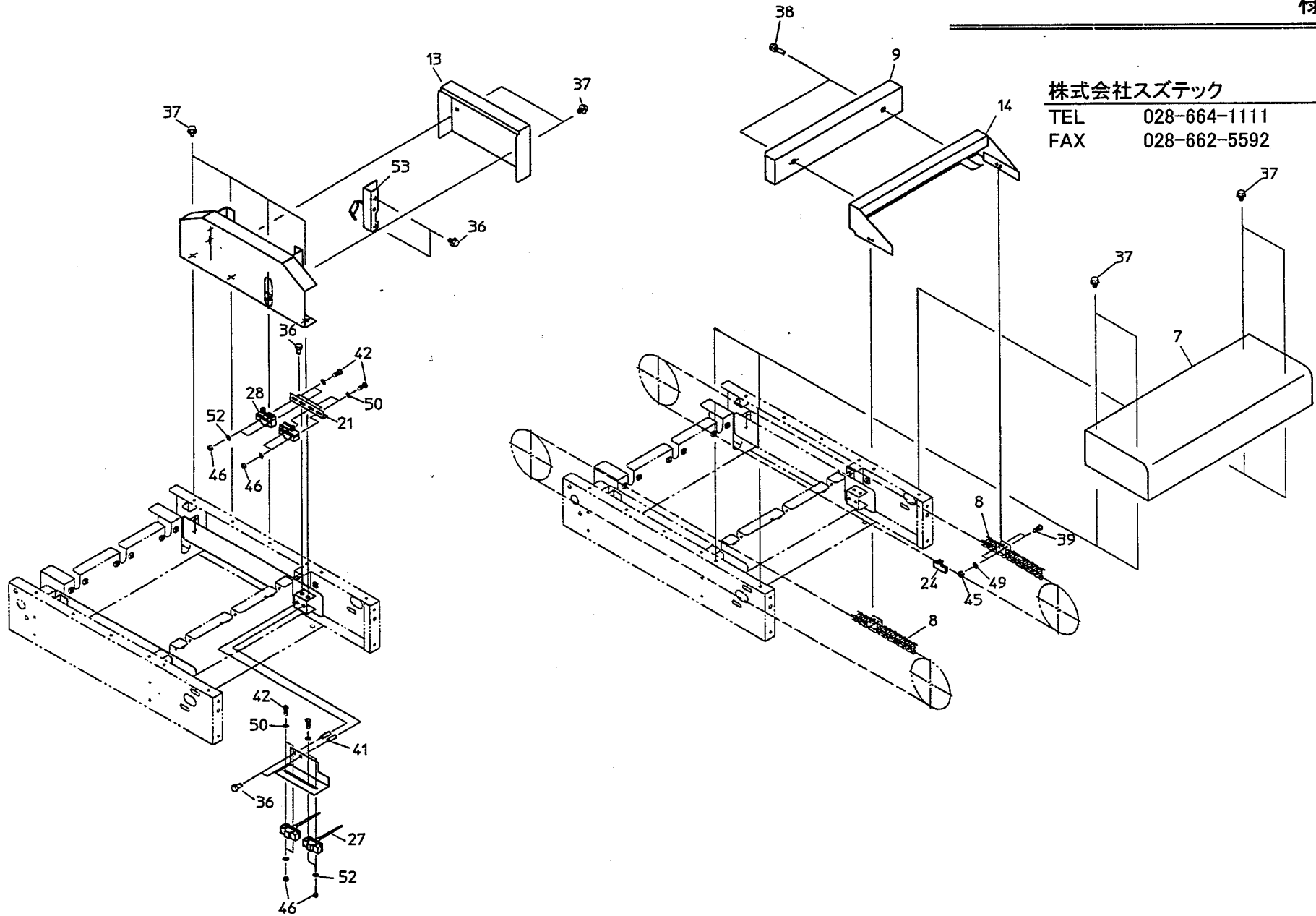
SPT-615

様

株式会社スズテック

TEL 028-664-1111

FAX 028-662-5592



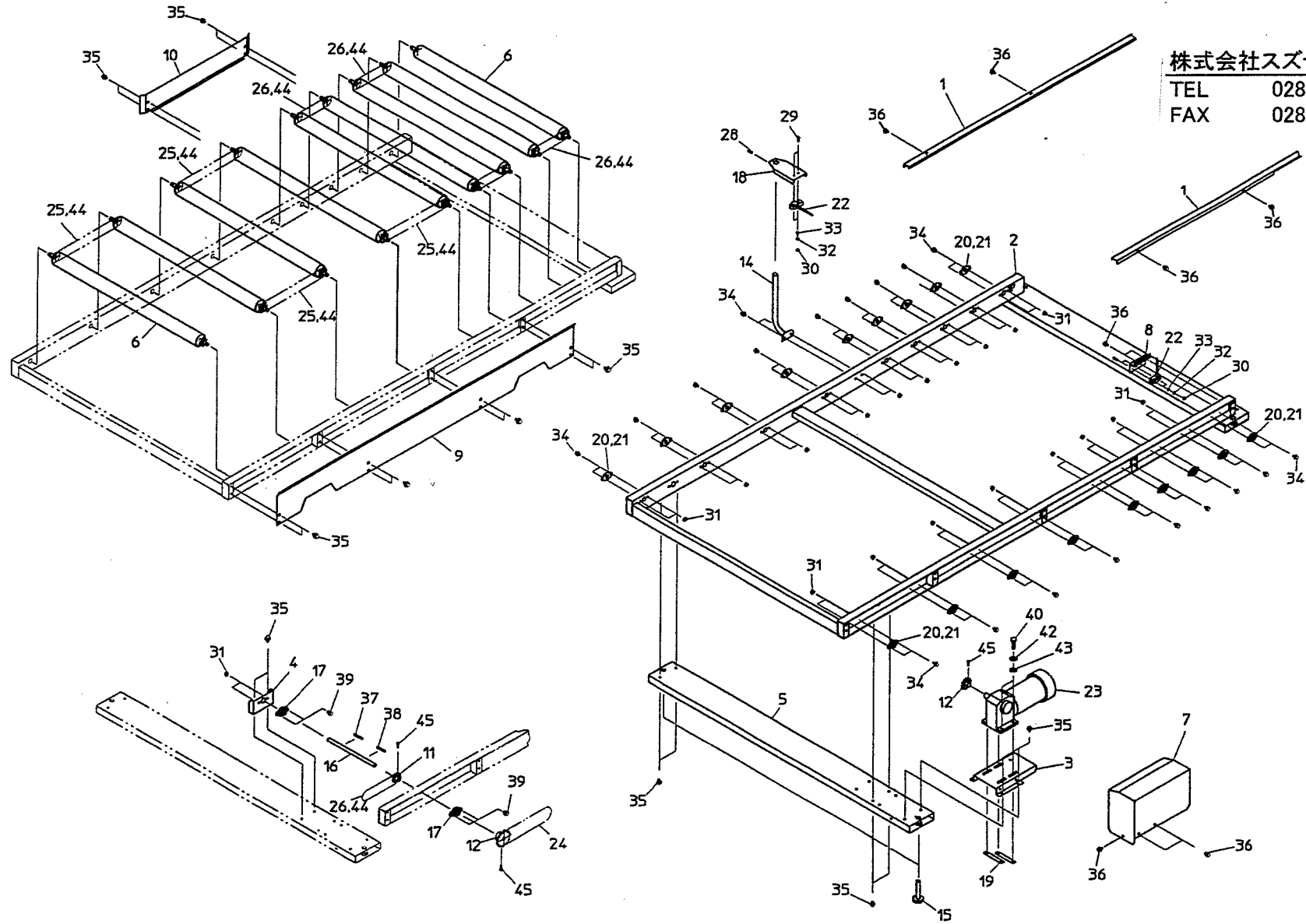
SPT-615

図 No.	コ ー ド	名 称	個 数	材 質・寸 法	備 考
1	20317 - 21070	突出シフレーム完結	1		
2	" - 31010	ストッパー	1		
3	" - 31020	チェーンガイド(R)	1		
4	" - 31030	テンション板	L1,R1		
5	" - 31040	チェーンガイド(L)	1		
6	" - 31060	フレーム側板	1		
7	" - 31090	突出シカバー	1		
8	" - 31130	突出シチェーン	2		
9	" - 31140	押シ板	1		
10	" - 31150	突出シ駆動軸	1		
11	" - 31160	突出シ従動軸	1		
12	" - 31170	箱受板(B)	1		
13	" - 31200	突出シセンサーカバー	1		
14	" - 31210	突出シ板	1		
15	" - 31110	送り出シロール	3		
16	" - 31120	押出シロール	1		
17	" - 41030	スプロケット12T	1		
18	" - 41040	スプロケット15T(駆動)	2		
19	" - 41050	スプロケット15T(従動)	2		
20	" - 41060	センサーブラケット(突出A)	1		
21	" - 41070	センサーブラケット(突出B)	1		
22	" - 41100	ベアリングユニット	4		
23	" - 41130	箱受板(A)	A1		
24	" - 41130	アタッチメント	1		
25	" - 41190	突出シロールブラケットL	1		
26	" - 41200	突出シロールブラケットR	1		
27	20316 - 41080	マイクロスイッチ	2		オムロン Z-15GNJ55-B
28	20316 - 41120	マイクロスイッチ	2		オムロン Z-15GW22-B
29	20134 - 41120	ベアリングケース	8		
30	50120 - 06001	ベアリング	8		6001Z
31	-	平行キ-	1	6X6X25	(片丸)
32	-	平行キ-	2	6X6X32	(両丸)
33	20307 - 41780	スプロケット9T	1		
34	01000 - 00860	六角ボルト	2	M8X60	
35	01000 - 00825	六角ボルト	8	M10X25	
36	20000 - 41730	バネ座金組込六角ボルト	38	M6X12	
37	20000 - 41780	バネ平座金組込六角ボルト	14	M6X12	
38	01010 - 10640	六角穴付ボルト	2	M6X40	
39	01010 - 10530	六角穴付ボルト	4	M5X30	
40	01360 - 00612	六角穴付止ネジ	5	M6X12	
41	20035 - 41160	支柱	2	M6X30	
42	01110 - 00425	十字穴付ナベ小ネジ	8	M4X25	
43	03000 - 41032	チェーン	1	32リンク	#410
44	01250 - 00606	座金付ナット	12	M6	
45	01200 - 00504	六角ナット	8	M5	
46	01200 - 00403	六角ナット	8	M4	
47	01200 - 00604	六角ナット	1	M6	3種
48	01420 - 00816	平座金	20	M8	
49	01420 - 00508	平座金	4	M5	
50	01420 - 00408	平座金	8	M4	
51	01400 - 00820	バネ座金	8	M8	
52	01400 - 00410	バネ座金	8	M4	
53	20317 - 30110	ストップセンサーAssy	1		

SPT-615

株式会社スズテック
TEL 028-664-1111
FAX 028-662-5592

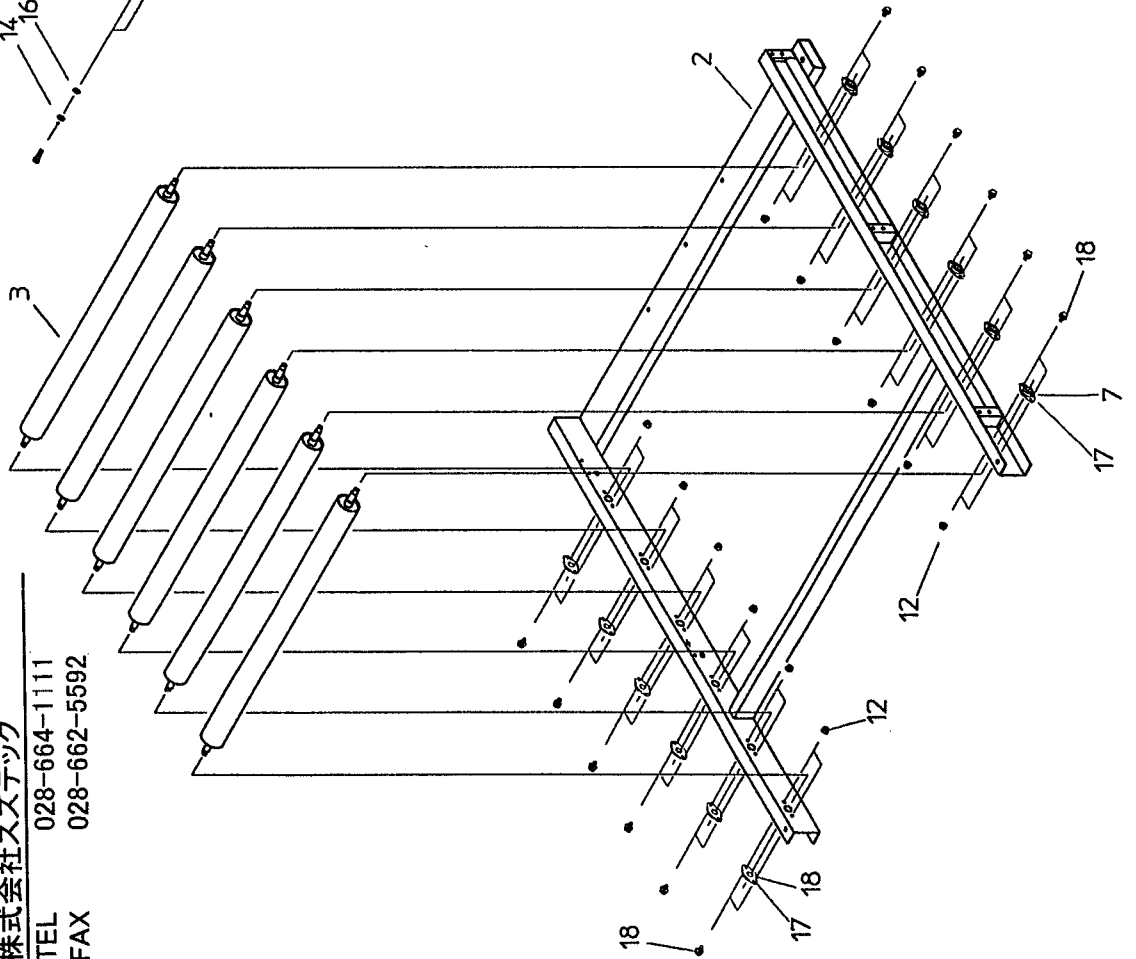
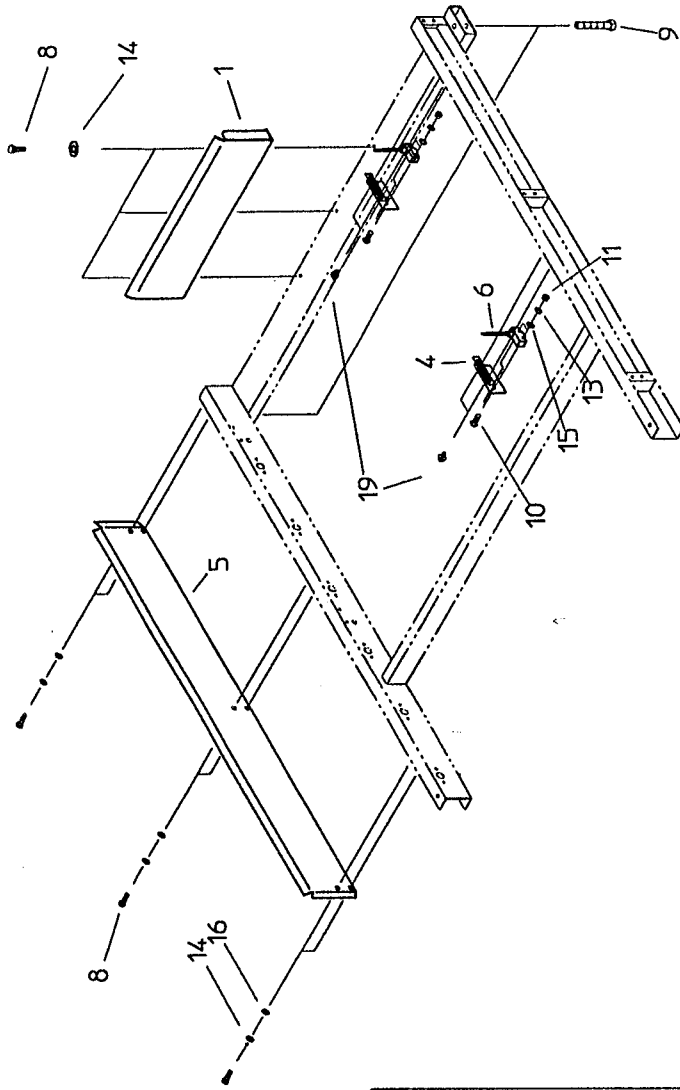
様



SPT-615

図 No.	コード	名 称	個 数	材質・寸法	備 考
1	20317 - 21010	フレームカバー	2		
2	" - 21040	搬送フレーム	1		
3	" - 31050	モーターベース	1		
4	" - 31070	ベアリング受け	1		
5	" - 31080	モーターベース架台	1		
6	" - 31180	搬送ロール(駆動)	9		
7	" - 31190	搬送モーターカバー	A1		
8	" - 31230	センサーブラケット	A1		
9	" - 31240	搬送サイドガイド	1		
10	" - 31261	パレット押エ板	1		
11	" - 41010	スプロケット9丁	1	#40	
12	" - 41020	スプロケット17丁	1	#40	
13	" - 41080	モーター sprocket 12丁	1	#40	
14	" - 41120	センサー取付棒	1		
15	" - 41150	高さ調節ボルト	4		
16	" - 41160	中間軸	1		
17	" - 41210	ベアリングユニット	2		
18	" - 41220	センサー取付板	1		
19	" - 41320	回り止めプレート	2		
20	20134 - 41120	ベアリングケース	18		
21	02204 - 06001	ベアリング	18	6001Z	
22	20316 - 41080	マイクロスイッチ	2		
23	50120 - 41150	ギアモートル	1		
24	03000 - 40029	チェーン	1	#40	29リンク
25	03000 - 40067	チェーン	4	#40	67リンク
26	03000 - 40037	チェーン	5	#40	37リンク
27	-				
28	01010 - 10612	六角穴付ボルト	1	M6×12	
29	01110 - 00425	十字穴付ナベ子ネジ	4	M4×25	
30	01200 - 00403	六角ナット	4	M4	
31	01250 - 00606	座金付ナット	39	M6	
32	01400 - 00410	バネ座金	4	M4	
33	01420 - 00408	平座金	4	M4	
34	20000 - 41730	バネ座金組込六角ボルト	44	M6×12	
35	20000 - 41760	バネ座金組込六角ボルト	22	M8×14	
36	20000 - 41780	バネ平座金組込六角ボルト	13	M6×12	
37	-	平行キー	1	5×5×30	(片丸)
38	-	平行キー	1	5×5×22	(両丸)
39	01000 - 00620	六角ボルト	4	M6×20	
40	01000 - 11030	六角ボルト	4	M10×30	
41	01400 - 00615	バネ座金	4	M6	
42	01400 - 01025	バネ座金	4	M10	
43	01421 - 01016	平座金	4	M10	
44	03001 - 40000	継手	10		
45	01360 - 00612	六角穴付止ネジ	3	M6×12	

<延長コンベア-ASSY>



様

株式会社スズテック

TEL 028-664-1111

FAX 028-662-5592

SPT-615

<延長コンベア-ASSY>

SPT-615

図 No.	コード	名 称	個 数	材質・寸法	備 考
1	20317 - 21020	バレットストッパー	1		
2	・ - 21030	延長フレーム	1		
3	・ - 31220	搬送ロール	6		
4	・ - 31230	センサーブラケット	A2		
5	・ - 31250	延長サイドガイド	1		
6	20316 - 41080	マイクロスイッチ	2	Z-15GNJ55-B(保護カバー付)	
7	20134 - 41120	ベアリングケース(B)	12		
8	01000 - 00825	六角ボルト	9	M8×25	
9	01000 - 01050	六角ボルト	2	M10×50	
10	01110 - 00425	十字穴付ナベ小ネジ	4	M4×25	
11	01200 - 00403	六角ナット	4	M4	
12	01250 - 00606	座付ナット	24	M6	
13	01400 - 00410	バネ座金	4	M4	
14	01400 - 00820	バネ座金	9	M8	
15	01420 - 00408	平座金	4	M4	
16	01421 - 00816	平座金	6	M8	
17	02204 - 06001	ベアリング	12		
18	20000 - 41730	バネ座金組込六角ナット	24	M6×12	
19	20000 - 41780	バネ平座金組込六角ナット	4	M6×12	

<ストップセンサーASSY> SPT-615

様

株式会社スズテック

TEL 028-664-1111

FAX 028-662-5592

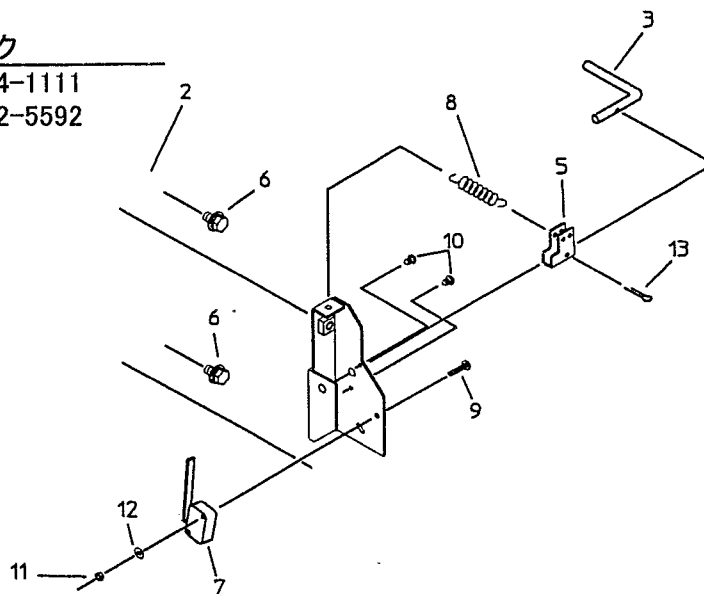


図 No.	コード	名 称	個 数	材質・寸法	備 考
1	20316 - 31100	センサーブラケット(B.C)	1		
2	20307 - 42100	センサー取付金具	1		
3	20313 - 41130	センサー棒(B)	1		
4	20307 - 41710	センサー棒(C)	1		
5	20307 - 41631	U板	2		
6	20000 - 41780	バネ平座金組込六角ボルト	4	M6X12	
7	20033 - 41600	マイクロスイッチ	2		
8	00930 - 40033	引張バネ	2		
9	01110 - 00316	十字穴付ナベ小ネジ	4	M3X16	
10	01113 - 00308	十字穴付タッピンネジ(ナベ)	4	M3X8	
11	01200 - 00324	六角ナット	4	M3	
12	01400 - 00307	バネ座金	4	M3	
13	01500 - 03015	割ピン	2	φ3X15	
14	01250 - 00606	座付ナット	2	M6	