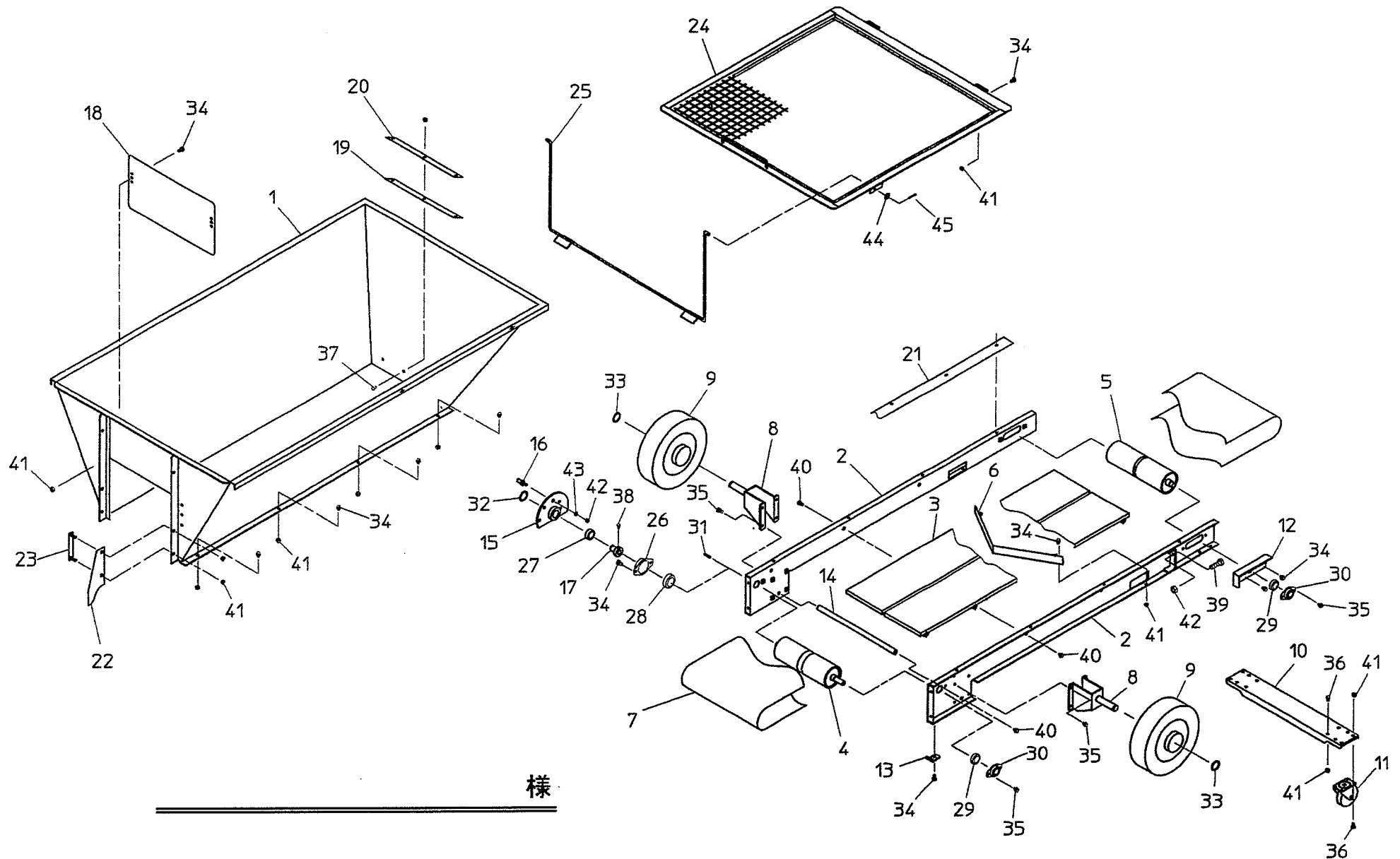


<STK-20P>

供給コンベア部Assy



様

株式会社スズテック
TEL 028-664-1111
FAX 028-662-5592

<STK-20P>

供給コンベア一部 A s s y

等号	コード	名 称	個 数	寸 法
1	20321-21010	ホッパー	1	
2	20321-21090	フレーム (ホッパー)	L1, R1	
3	20321-21050	ベルト受板	1	
4	20321-31560	ローラー (駆動)	1	
5	20320-31380	ローラー (従動)	1	
6	20321-31330	スクレッパー	1	
7	20321-31030	コンベアベルト	1	
8	20321-31040	タイヤ取付金具	2	
9	20313-31020	タイヤ300-4	2	
10	20321-31150	車輪取付板	1	
11	20321-41300	キャスター	2	
12	20304-35040	ベルト張り金具	L1, R1	
13	20321-41440	フック	2	
14	20321-4007	連結バー	B1	
15	20321-31111	クラッチ板	1	
16	20321-41030	アームピン	1	
17	20321-41020	クラッチボス	1	
18	20321-41251	開口部フタ	1	
19	20321-41210	ベルトカバー (後)	1	
20	20320-41020	カバー押エ (後)	1	
21	20321-41090	ベルトカバー (側)	L1, R1	
22	20321-41100	ゴムカバー (側)	2	
23	20321-41460	押エ板	2	
24	20321-31390	ホッパー網枠	1	
25	20321-31380	スタンド	1	
26	20321-31540	軸受 (φ20)	1	
27	20321-41220	ワンウエークラッチ	1	
28	02202-06904	ベアリング	1	6904UU
29	02202-06002	ベアリング	3	6002UU

等号	コード	名 称	個 数	寸 法
31	02001-00503	平行キー (片丸)	1	
32	02100-02512	C型止メ輪	1	軸用φ25
33	02100-02012	C型止メ輪	2	軸用φ20
34	20000-42010	バネ平座組込六角ボルト	20	M6 x 16
35	20000-41730	バネ座金組込六角ボルト	14	M6 x 12
36	01000-00616	六角ボルト	12	M6 x 16
37	01114-00614	十字穴付トラスネジ	3	M6 x 14
38	01010-10612	六角穴付ボルト	1	M6 x 12
39	01000-00860	六角ボルト	2	M8 x 60
40	20000-41760	バネ座金組込六角ボルト	10	M8 x 14
41	01250-00606	座付ナット	33	M6
42	01200-00807	六角ナット	3	M8
43	01400-00820	バネ座金	1	M8
44	01420-00816	平座金	2	M10
45	01500-00315	割ピン	2	φ3 x 15
30	20134-41110	ベアリングケース(A)	2	

< STK-20P >

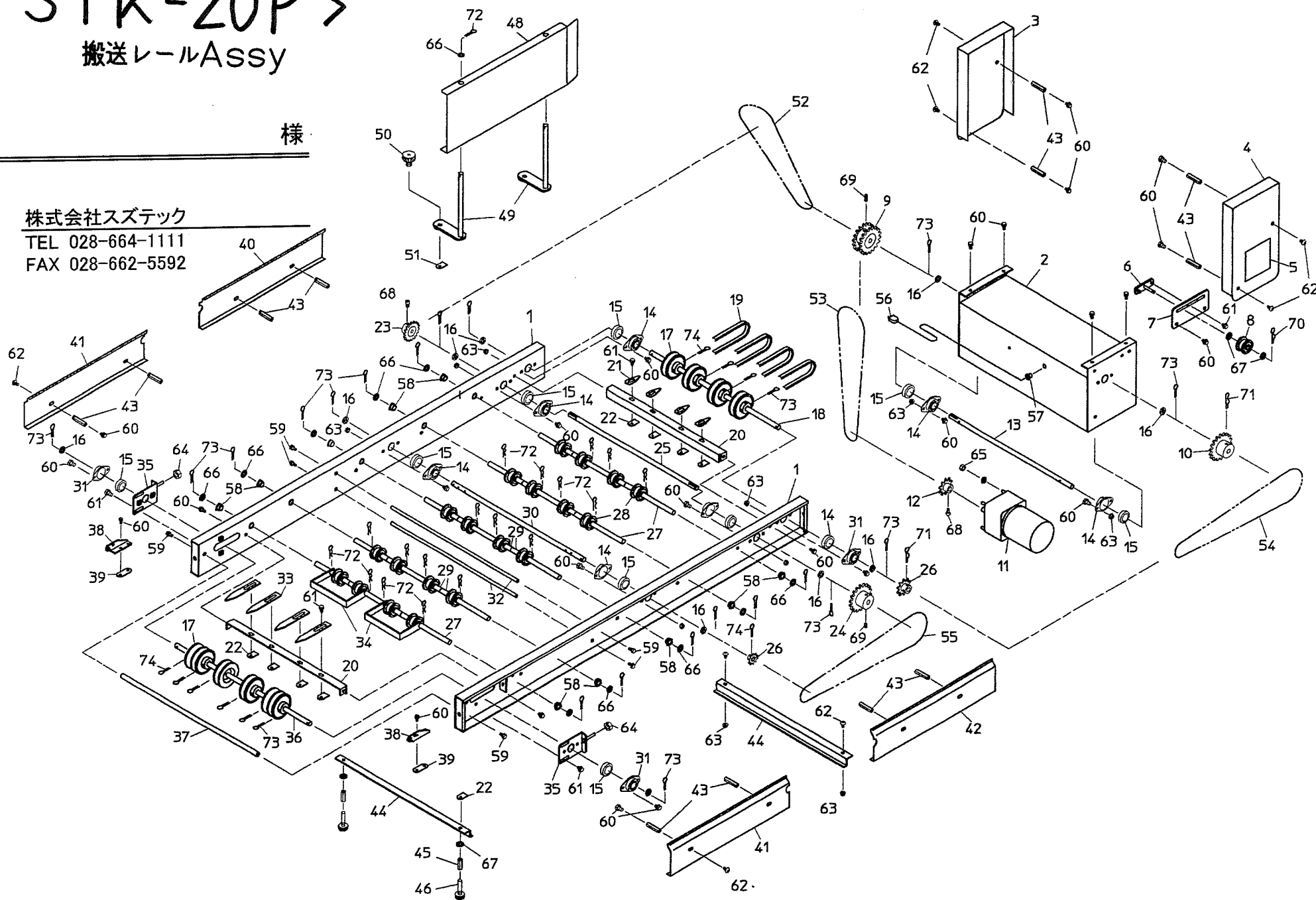
搬送レールAssy

様

株式会社スズテック

TEL 028-664-1111

FAX 028-662-5592



< STK-20P >

搬送レール部 A s s y

番号	コード	名称	個数	寸法
1	20321-21061	レール	L1, R1	
2	20321-31120	モーターケース	1	
3	20321-31320	チェーンカバー (L)	1	
4	20321-31310	チェーンカバー (R)	1	
5	20321-41480	搬送速度調節ラベル	1	
6	20321-41050	テンション金具	1	
7	20321-41040	テンションブラケット	1	
8	20000-41310	テンションプーリー	1	
9	20321-41160	スプロケット[17x13)	1	
10	20000-42110	スプロケット (13丁)	1	
11	20321-31411	ギヤードモーター	1	
12	20320-41240	スプロケット9丁	1	
13	20321-41170	中間軸 (A)	1	
14	20134-41120	ベアリングケース (B)	7	
15	02202-06001	ボールベアリング	10	6001UU
16	20134-41360	カラー (B)	10	
17	20000-31010	φ60Vプーリー	10	
18	20321-41200	駆動シャフト	1	
19	03511-00094	Vベルト	4	
20	20138-31010	スクレッパー受板	2	
21	20048-41470	スクレッパー	4	
22	20033-41020	マワリ止メナット	10	
23	20307-41780	スプロケット9丁	1	
24	20000-41580	スプロケット17丁	1	
25	20321-41190	中間軸 (B)	1	
26	20307-41680	スプロケット9丁	2	
27	20138-41040	遊動ローラーシャフト	5	
28	20117-32290	遊動プーリー	20	
29	20138-41260	カラー	20	
30	20321-41180	ブラシ駆動軸	1	
31	20518-41370	ベアリングケース	3	
32	20138-41070	パイプ	3	
33	20117-42290	スクレッパー	4	
34	20138-41290	スクレッパー	2	
35	20321-41410	ベルト張り金具	2	
36	20321-41430	搬送従動シャフト	1	
37	20041-41172	折りタタミ金具 (B)	2	

番号	コード	名称	個数	寸法
38	20041-41162	折りタタミ金具 (A)	2	
39	20050-41020	オビナット	4	
40	20321-31230	レールカバー (B)	1	
41	20321-31220	レールカバー (A)	L1, R1	
42	20321-31300	レールカバー (C)	1	
43	20035-41170	支柱	12	
44	20321-31290	クランプバー	2	
45	20516-41220	支柱	A2	
46	20000-42540	ノブボルトM6x30	2	
47				
48	20321-31210	ガイド板	1	
49	20321-41140	ガイドスタンド	2	
50	20000-42680	ノブボルトM8x16	2	
51	20033-41030	マワリ止メナット	2	
52	03003-41032	ローラーチェーン	1	32リンク
53	03003-41026	ローラーチェーン	1	26リンク
54	03003-41033	ローラーチェーン	1	33リンク
55	03003-41076	ローラーチェーン	1	76リンク
56	00980-41970	電源コード	1	
57	20208-48411	コードブッシュ	1	
58	20005-411	オイレスベアリング	10	
59	20000-41750	バネ平座金組込六角ボルト	6	M8x16
60	20000-41730	バネ座金組込六角ボルト	50	M6x12
61	20000-42010	バネ平座金組込六角ボルト	13	M6x16
62	01114-00612	十字穴付トラスネジ	14	M6x12
63	01250-00606	座金付ナット	18	M6
64	01200-00806	六角ナット	4	M8
65	01200-00605	六角ナット	4	M6
66	01420-01016	平座金	20	M10
67	01420-00608	平座金	4	M6
68	01010-10612	六角穴付ボルト	2	M6x12
69	01360-20612	六角穴付止メネジ	2	M6x12
70	01501-00612	Rピン	1	M6
71	20000-41530	Rピン	2	
72	01501-01023	Rピン	32	M9
73	01500-00320	割ピン	11	φ3x20
74	01500-00330	割ピン	10	φ3x30

STK-20P

< STK-20P >

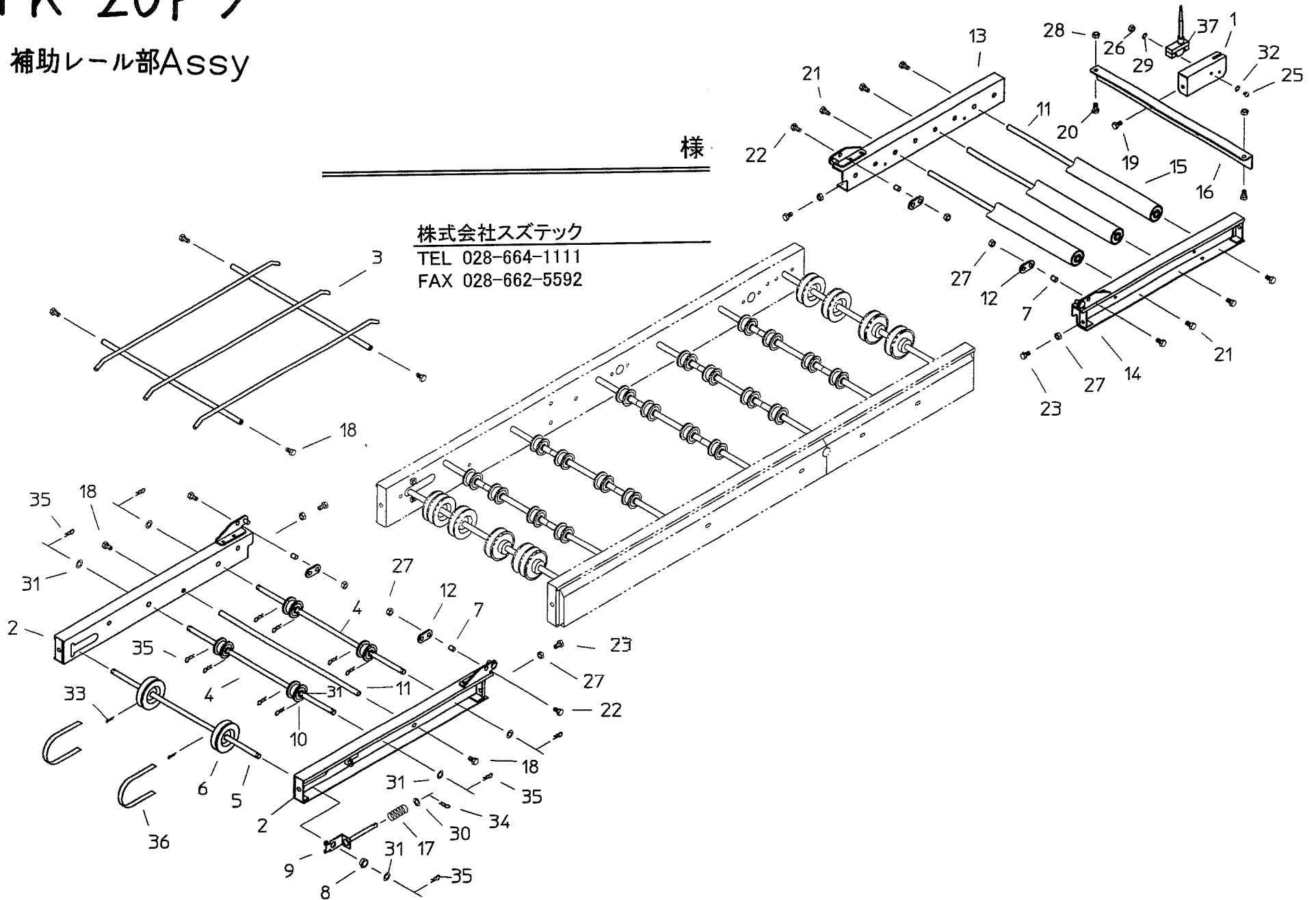
補助レール部Assy

様

株式会社スズテック

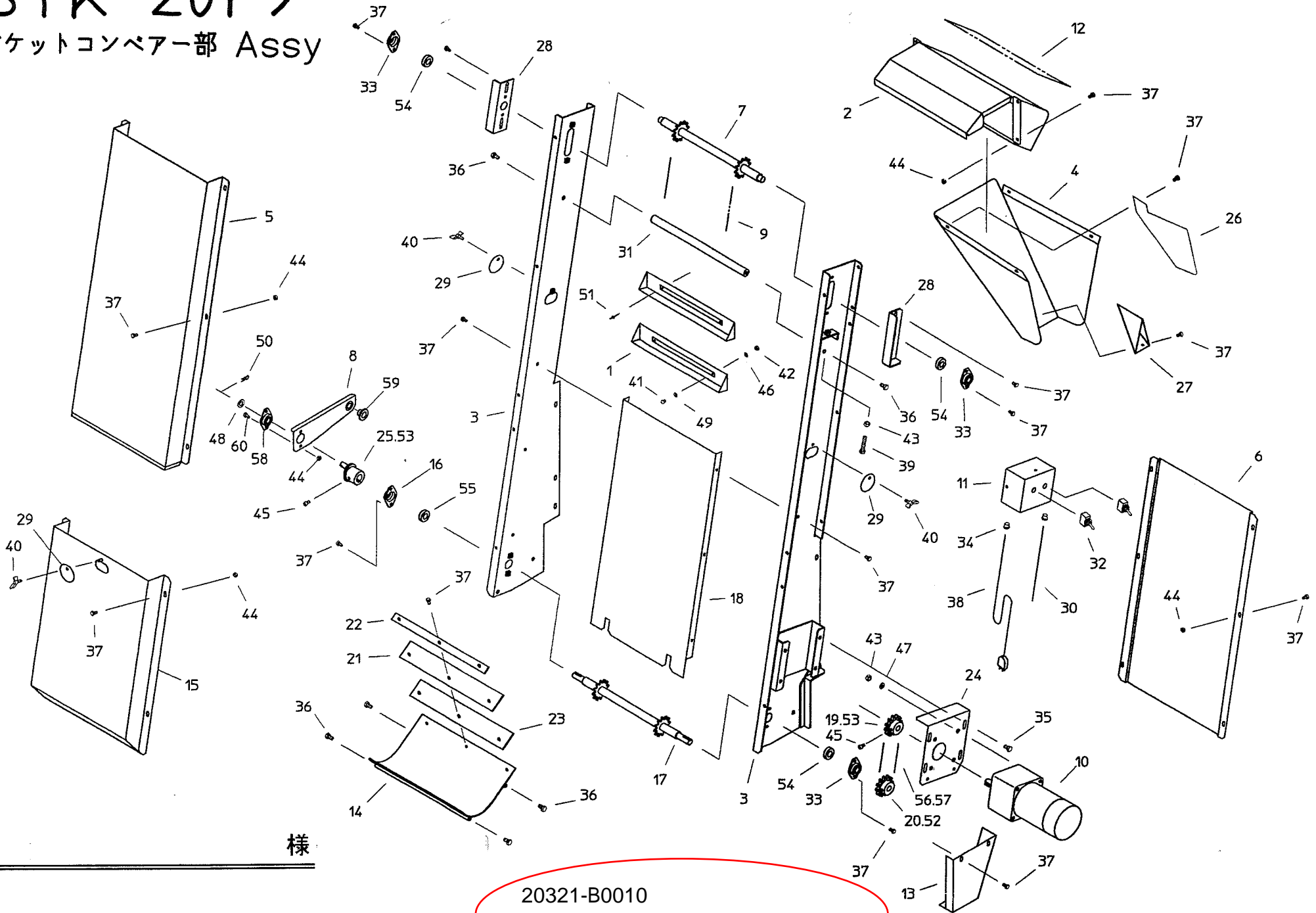
TEL 028-664-1111

FAX 028-662-5592



<STK-20P>

バケットコンベアー部 Assy



様

20321-B0010

チェーンバケット仕組品 STK-20P

株式会社スズテック

TEL 028-664-1111

FAX 028-662-5592

<STK-20P>

バケットコンベアー部A s s y

等号	コード	名称	個数	寸法
1	20321-21061	バケット	52	
2	20321-21070	排出口	1	
3	20321-21100	フレーム (バケット)	L1,R1	
4	20321-21110	排出口ガイド	1	
5	20321-31050	カバー前 (A)	1	
6	20321-31060	カバー後	1	
7	20321-31070	シャフト (従動)	1	
8	20321-31140	リンクアーム	1	
9	20321-31810	K1アタッチ付チェーン	2	
10	20321-31261	インダクションモーター	1	180W 1/36
11	20321-31281	スイッチボックス	1	
12	20321-31430	型式マーク	1	
13	20321-31480	チェーンカバー	1	
14	20321-31500	底板	1	
15	20321-31510	カバー前 (B)	1	
16	20321-31540	軸受ケ (φ20)	1	
17	20321-31550	シャフト (駆動)	1	
18	20321-31570	シャヘイ板	1	
19	20321-41070	モーター sprocket 13T	1	
20	20321-41080	sprocket 13T	1	
21	20321-41111	ゴムカバー	1	
22	20321-41121	カバー押エ	1	
23	20321-41131	ゴム下板	1	
24	20321-41390	モータープレート	1	
25	20321-41490	アーム	1	
26	20321-41500	ガイド板	1	
27	20321-41510	センターガイド	1	
28	20304-35040	ベルト張金具	L1,R1	
29	20304-41220	フタ	3	
30	20304-41850	配線コード	1	

等号	コード	名称	個数	寸法
31	20320-41010	連結軸	A1	
32	20030-46119	スナップスイッチ	2	
33	20134-41110	ベアリングケース (A)	3	
34	20208-48411	コードブッシュ	2	
35	20000-41750	バネ平座金組込六角ボルト	4	M8X16
36	20000-41760	バネ座金組込六角ボルト	10	M8X14
37	20000-42010	バネ平座金組込六角ボルト	46	M6X16
38	00980-41550	電源コード (T)	1	
39	01000-00850	六角ボルト	2	M8X50
40	01020-90615	チョウボルト	3	M6X15
41	01110-00310	十字穴付ナベ小ネジ	2	M3X10
42	01200-00303	六角ナット	4	M3
43	01200-00807	六角ナット	6	M8
44	01250-00605	座付ナット	20	M6
45	01010-10612	六角穴付ボルト	3	M6X12
46	01400-00307	バネ座金	4	M3
47	01400-00820	バネ座金	4	M8
48	01420-01223	平座金	1	M12
49	01421-00305	平座金	4	M3
50	01501-01226	Rピン	1	φ12
51	01620-13206	ブラインドリベット	208	φ3.2X6
52	02001-00525	平行キー (片丸)	1	5X5X25
53	02001-00625	平行キー (片丸)	2	6X6X25
54	02202-06002	ベアリング	3	6002UU
55	02202-06904	ベアリング	1	6904UU
56	03000-40039	ローラーチェーン	1	#40,39L
57	03001-40000	チェーン継手	1	#40
58	20041-41080	ピロー型軸受	1	
59	20021-41117	オイルレス軸受 (B)	1	
60	01000-00612	六角ボルト	2	M6x12

STK-20P

<STK-20P>

補助レール部 Assy

等号	コード	名称	個数	寸法
1	20321-31400	センサーブラケット	1	
2	20321-31520	補助レール (駆動)	L1,R1	
3	20321-31530	ガイドバー	1	
4	20321-41420	遊動ローラーシャフト	2	
5	20321-41450	補助レール従動シャフト	1	
6	20000-31040	φ60Vプーリー	2	
7	20000-42700	巻ブッシュ	2	
8	20005-411	オイルレスベアリング	2	
9	20041-41150	ベルト張り金具	2	
10	20117-32290	遊動プーリー	4	
11	20138-41070	パイプ (レスト)	9	
12	20145-41050	補強プレート	4	
13	20157-31150	補助レール (L)	1	
14	20157-31160	補助レール (R)	1	
15	20157-31170	ローラー	8	
16	20157-41120	アングル	1	
17	00931-40019	圧縮バネ	2	
18	20000-41760	バネ座金組込六角ボルト	6	M8 X 14
19	20000-41780	バネ平座金組込六角ボルト	1	M6 X 12
20	01000-00612	六角ボルト	2	M6 X 12
21	01000-00812	六角ボルト	16	M8 X 12
22	01000-00820	六角ボルト	4	M8 X 20
23	01000-00825	六角ボルト	4	M8 X 25
24				
25	01110-00430	十字穴付ナベ小ネジ	2	M4 X 30
26	01200-00403	六角ナット	2	M4
27	01200-00807	六角ナット	8	M8
28	01250-00606	座付ナット	2	M6
29	01400-00410	バネ座金	2	M4
30	01420-00816	平座金	2	M8

等号	コード	名称	個数	寸法
31	01420-01016	平座金	14	M10
32	01421-00408	平座金	2	M4
33	01500-03025	割ピン	2	φ3 X 25
34	01501-00818	Rピン	2	φ8
35	01501-01023	Rピン	14	φ10
36	03511-00055	Vベルト	2	A-55
37	20316-41080	マイクロスイッチ	1	

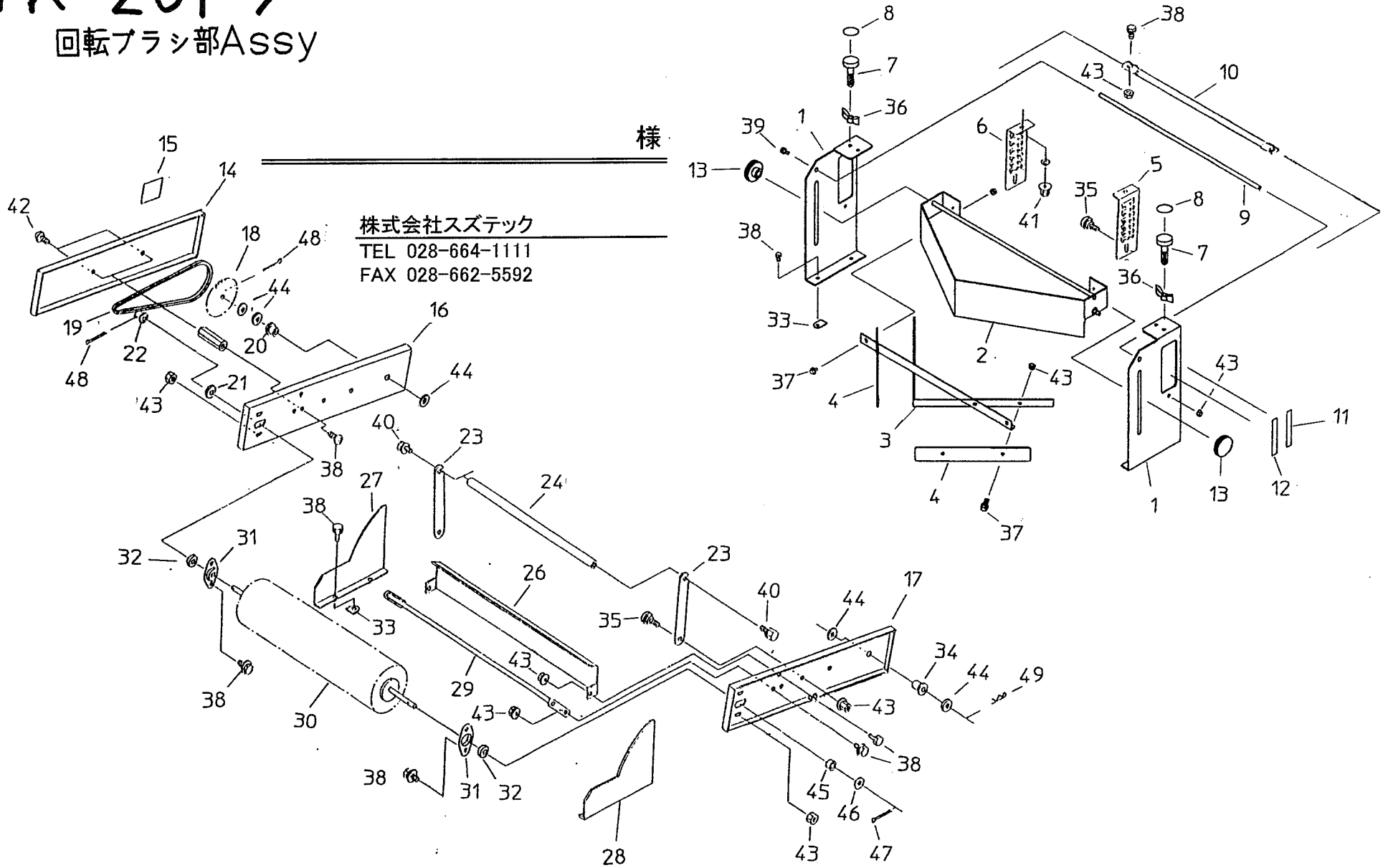
STK-20P

<STK-20P>

回転ブラシ部Assy

様

株式会社スズテック
TEL 028-664-1111
FAX 028-662-5592

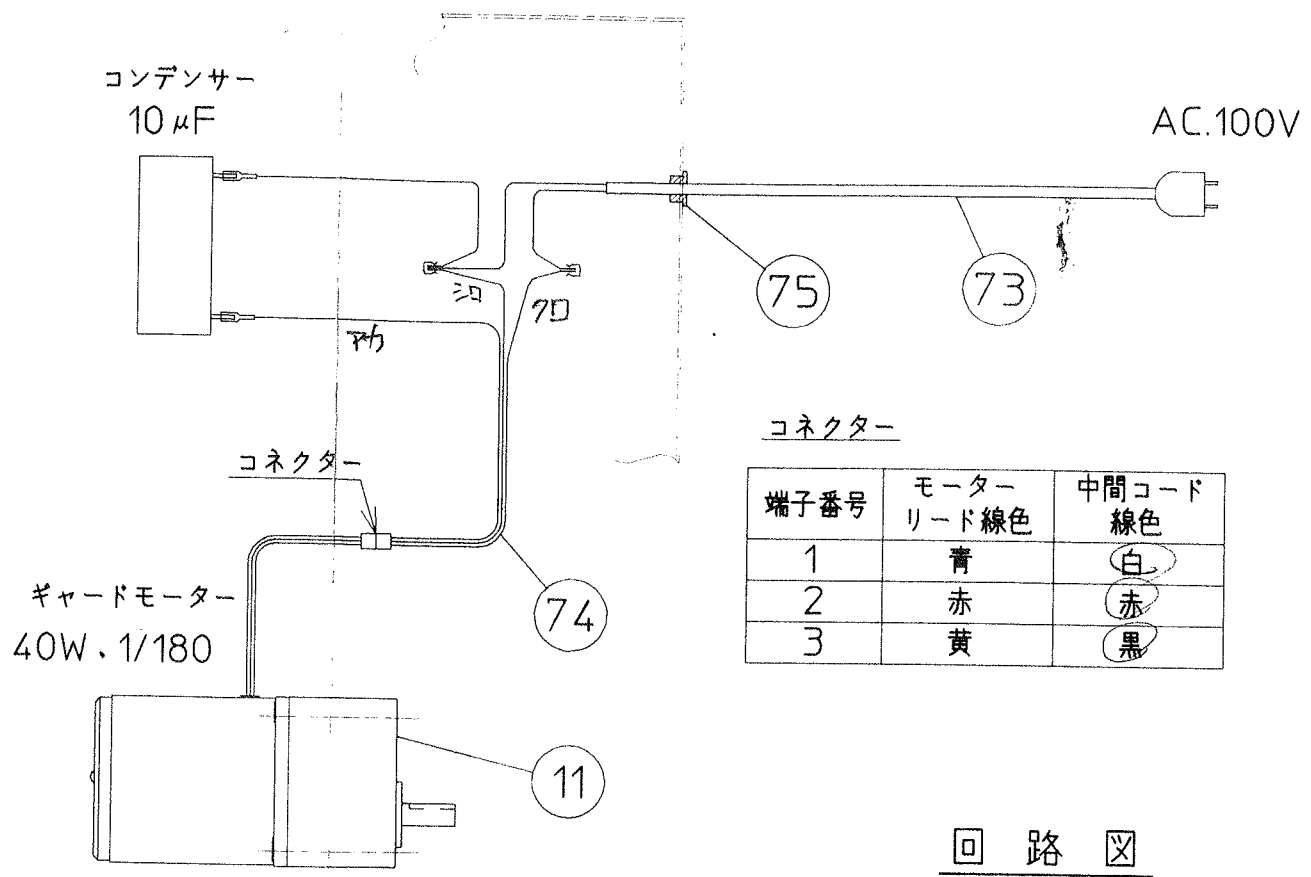


<STK-20P>

回転ブラシ部A s s y

等号	コード	名称	個数	寸法	等号	コード	名称	個数	寸法
1	20321-31200	ブラシスタンド	L1, R1		30	20138-31100	ブラシ完結	1	
2	20321-31170	スクレッパーフレーム	1		31	20000-42320	ベアリングケース (D)	2	
3	20321-31160	土ナラシ	1		32	02222-06200	ボールベアリング	2	6200UU
4	20138-41430	平ゴム	2		33	20033-41020	マワリ止メナット	8	M6
5	20138-31540	カキトリ調節板 (D) 左	1		34	20027-46111	オイレス軸受 (C)	2	
6	20138-31550	カキトリ調節板 (D) 右	1		35	20007-409	段付ネジ	4	
7	20050-41320	調節ネジ	2		36	01290-90600	チョウナット	2	M6
8	20035-41360	調節目盛	2		37	20000-42010	バネ平座金組込六角ボルト	6	M6 x 16
9	20321-41270	間隔パイプ	1		38	20000-41730	バネ座金組込六角ボルト	20	M6 x 12
10	20138-41120	連結アーム	1		39	20000-41750	バネ平座金組込六角ボルト	2	M8 x 16
11	20321-41290	目盛マーク (B)	2		40	20000-41780	バネ平座金組込六角ボルト	6	M6 x 12
12	20321-41280	目盛マーク (A)	2		41	20133-41220	ロックナット	2	M6
13	20000-42680	ノブボルトM8 x 16	2		42	01114-00612	十字穴付トラスネジ	2	M6
14	20138-31370	チェーンカバー (H)	1		43	01250-00606	座付ナット	18	M6
15	20138-31560	回転ブラシ調節ラベル	1		44	01420-01223	ヒラザカネ	4	M12
16	20138-31650	ブラシアーム (右)	1		45	20229-41031	フォークカラー	1	
17	20138-31640	ブラシアーム (左)	1		46	20208-42303	スペーサー	1	
18	20035-41020	スプロケット (42丁)	1		47	01500-03020	割ピン	1	φ3 x 20
19	03003-25138	ローラーチェーン	1	#25 138L	48	01500-03025	割ピン	2	φ3 x 25
20	20035-41160	支柱	2		49	01501-00918	Rピン	1	φ9
21	01420-01016	ヒラザガネ	2	M10					
22	20035-41010	スプロケット (11丁)	1						
23	20138-41440	ブラシアーム	2						
24	20138-41110	ブラシ連結棒	1						
26	20138-41400	ブラシカバー	1						
27	20138-31530	土ヨケカバー (右)	1						
28	20138-31520	土ヨケカバー (左)	1						
29	20138-41410	スクレッパー	1						

表面処理	加工方法	符号	改訂記事	日付	点検
		△	変更	12.2.3	小村
熱処理		△			
	硬度	△			
		△			



回路図

回転方向：軸方向から見て反時計方向

