

STK-25P

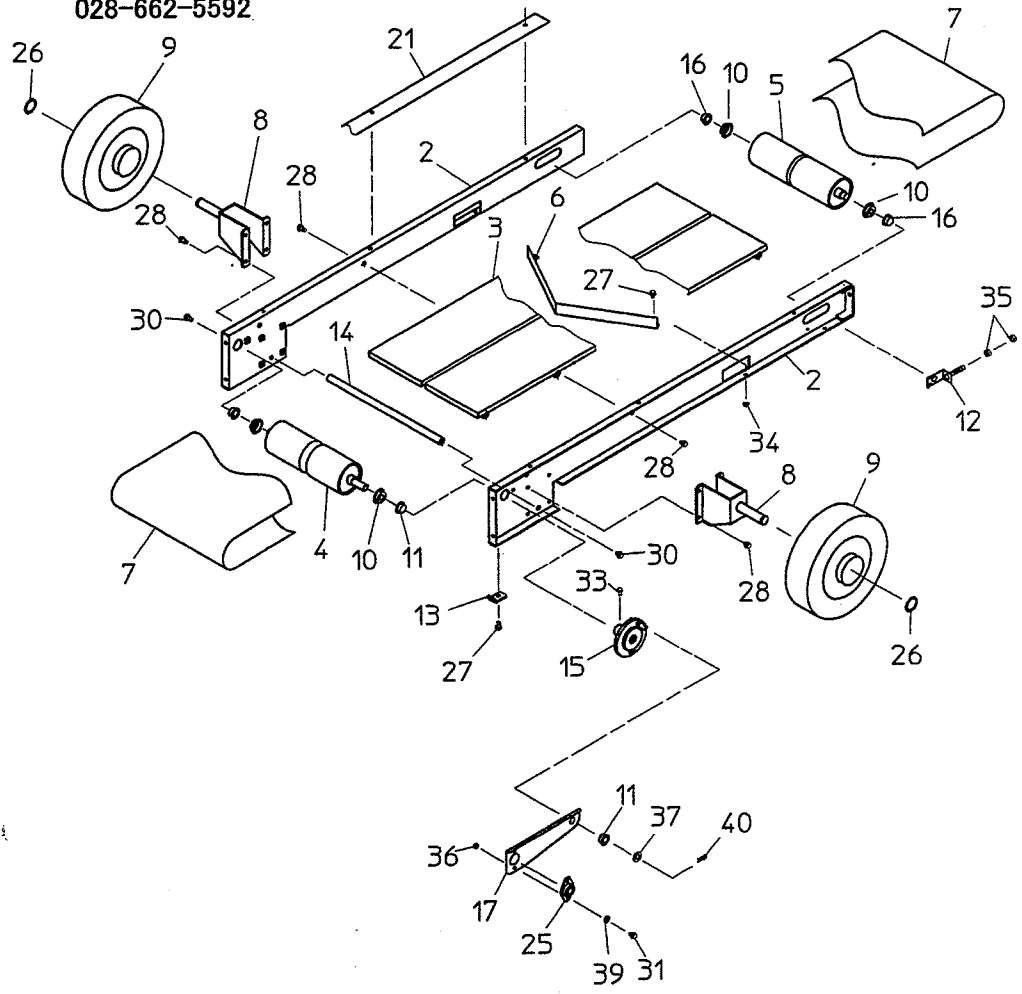
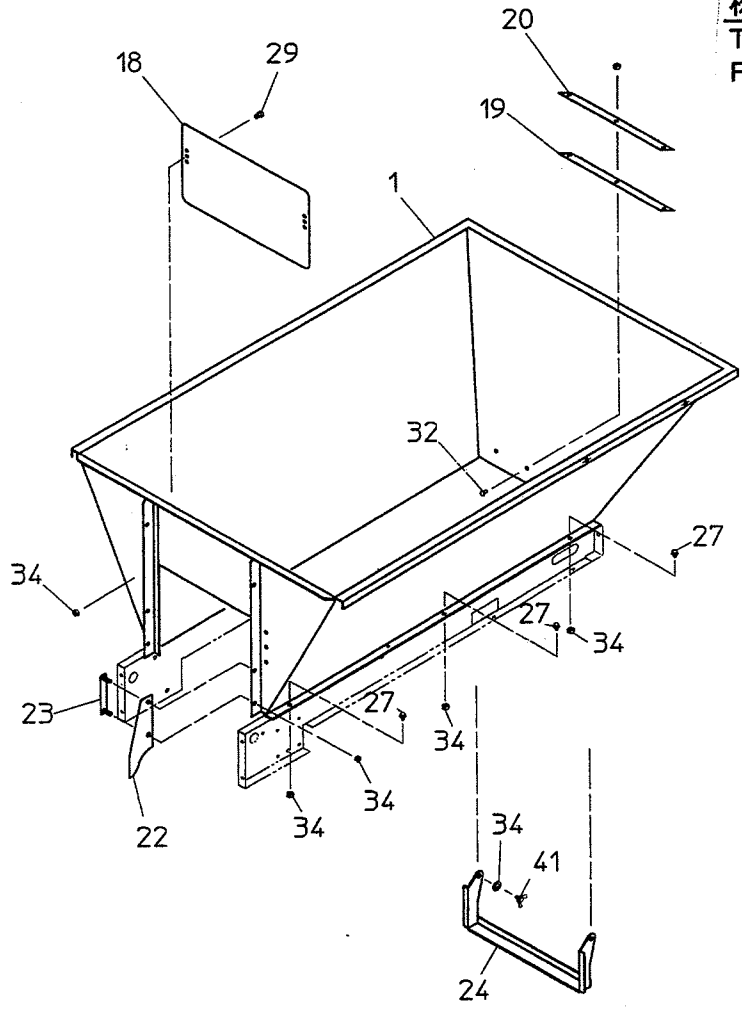
回収コンベア部Assy

様

株式会社スズテック

TEL 028-664-1111

FAX 028-662-5592



STK-25P

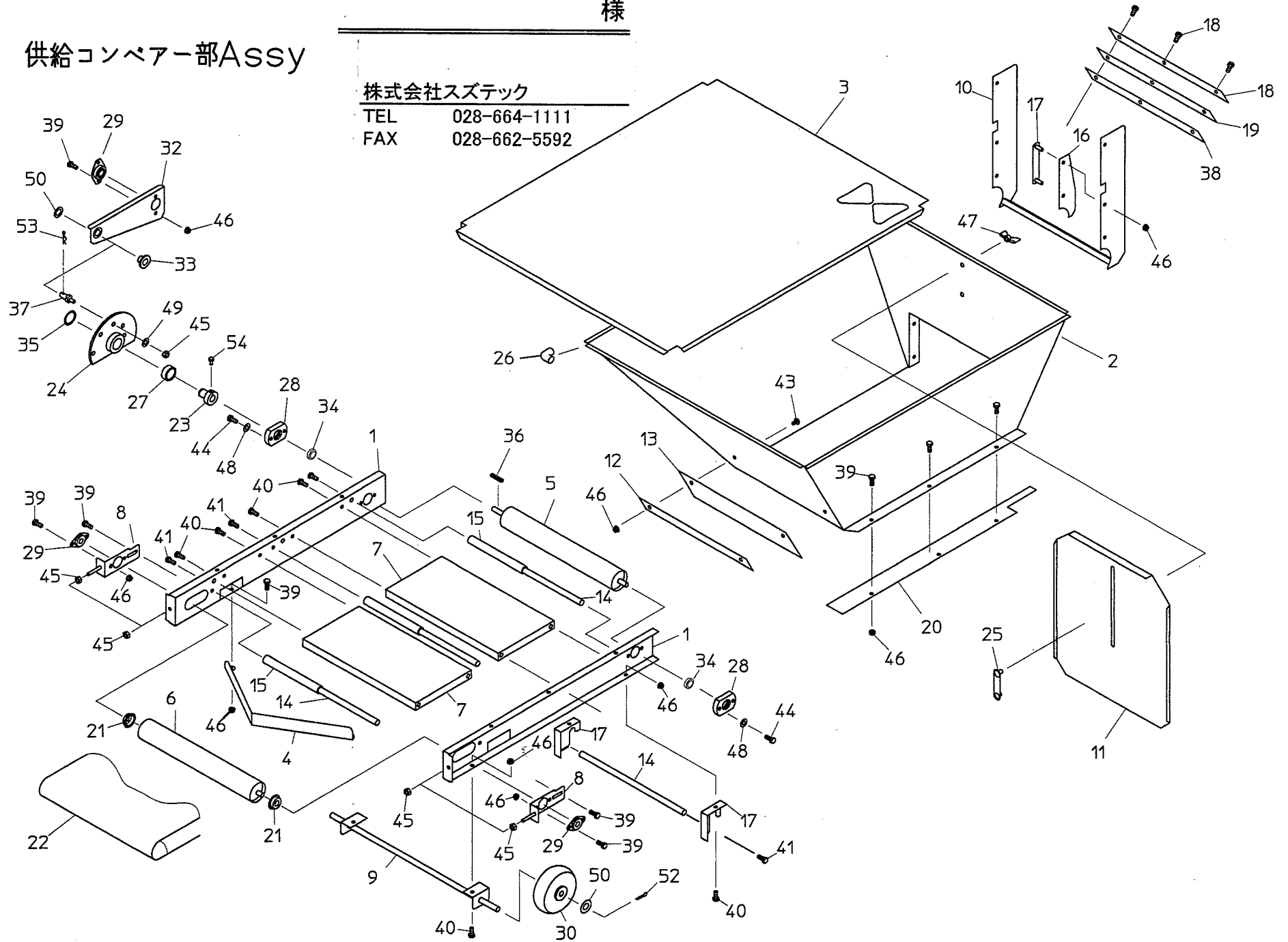
様

供給コンベア部Assy

株式会社スズテック

TEL 028-664-1111

FAX 028-662-5592



STK-25P

供給コンベア一部A s s y

等号	コード	名称	個数	寸法	等号	コード	名称	個数	寸法
1	20321-21140	ホッパー (供給)	L1, R1		31	20321-41460	押え板	2	
2	20321-21130	フレーム (ホッパー)	1		32	20321-31640	リンクアーム	1	
3	20320-31100	安全ワク	1		33	20021-41117	オイルレス軸受 (B)	1	
4	20320-31170	スクレッパー	1		34	02202-06001	ベアリング	2	
5	20321-31590	駆動ローラー	1		35	02100-02012	C型止め輪	1	
6	20320-31220	従動ローラー	1		36	02001-00435	平行キー (片丸)	1	
7	20320-31230	ベルト受板	2		37	20321-41030	アームピン	1	
8	20320-31250	ベルト張り金具	L1, R1		38	20320-41360	下敷き板	1	
9	20321-31600	車輪取付金具	1		39	20000-42010	バネ平座組込六角ボルト	24	M6 x 16
10	20320-31270	ゴムカバー取付金具	1		40	20000-41730	バネ座金組込六角ボルト	8	M6 x 12
11	20320-31280	シャッター	1		41	20000-41760	バネ座金組込六角ボルト	8	M8 x 14
12	20320-41020	カバー押え (後)	1		42	01000-00612	六角ボルト	3	M6 x 12
13	20320-41030	ベルトカバー (後)	1		43	01114-00615	十字穴付トラスネジ	3	M6 x 15
14	20320-41060	間隔パイプ	4		44	01000-00620	六角ボルト	4	M6 x 20
15	20320-41070	ローラー	3		45	01200-00807	六角ナット	5	M8
16	20321-41570	ゴムカバー (側)	2		46	01250-00606	座金付ナット	19	M6
17	20321-41550	脚 (前)	L1, R1		47	01290-00800	チョウナット	1	M8
18	20321-41121	カバー押え	1		48	01400-00615	バネ座金	4	M6
19	20320-41140	ゴムカバー	1		49	01400-00820	バネ座金	1	M8
20	20320-41200	ベルトカバー (側)	L1, R1		50	01420-01223	平座金	3	M12
21	20320-41210	メタル受け	2		51	01421-00816	平座金	1	M8
22	20320-41220	ベルト	1		52	01500-03020	割ピン	2	φ3 x 20
23	20321-41600	クラッチボス	1		53	01501-00918	Rピン	1	φ9
24	20321-31631	クラッチ板	1		54	01360-20612	六角穴付止ネジ	1	M6 x 12
25	20304-42050	固定板	1						
26	20000-41690	コーナーゴム	4						
27	20321-41620	ワンウエークラッチ	1						
28	20321-41540	ベアリングケース	2						
29	20041-41080	ピロー型軸受	2						
30	20145-41950	車輪φ100	2						

STK-25P

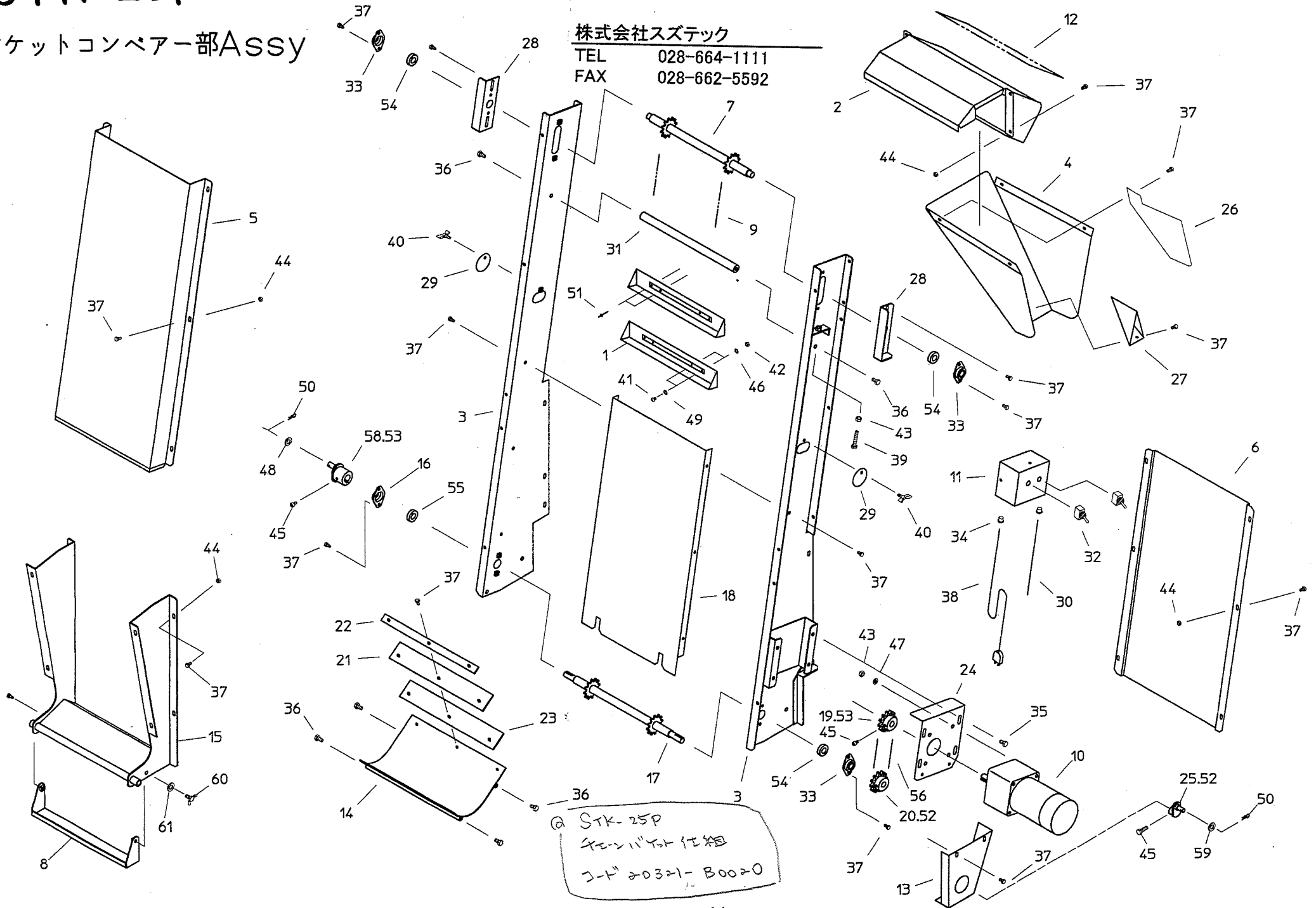
様

バケットコンベアー部ASSY

株式会社スズテック

TEL 028-664-1111

FAX 028-662-5592



STK-25P

バケットコンベア一部A s s y

等号	コード	名称	個数	寸法
1	20320-21061	バケット	52	
2	20321-21070	排出口	1	
3	20321-21100	フレーム (バケット)	L1,R1	
4	20321-21110	排出口ガイド	1	
5	20321-31050	カバー前 (A)	1	
6	20321-31060	カバー後	1	
7	20321-31070	シャフト (従動)	1	
8	20321-31660	スタンド後ろ	1	
9	20321-31810	K Iアタッチ付チェーン	2	
10	20321-31261	インダクションモーター	1	200W 1/36
11	20321-31680	スイッチボックス	1	
12	20321-31690	型式マーク	1	
13	20321-31620	チェーンカバー	1	
14	20321-31500	底板	1	
15	20321-21120	供給受口	1	
16	20321-31540	軸受ケ (φ20)	1	
17	20321-31610	シャフト (駆動)	1	
18	20321-31570	シャヘイ板	1	
19	20321-41070	モーター sprocket 13T	1	
20	20321-41080	sprocket 13T	1	
21	20321-41630	ゴムカバー	1	
22	20321-41121	カバー押エ	1	
23	20321-41640	ゴム下板	1	
24	20321-41390	モータープレート	1	
25	20321-41580	アーム	1	
26	20321-41500	ガイド板	1	
27	20321-41510	センターガイド	1	
28	20304-35040	ベルト張金具	L1,R1	
29	20304-41220	フタ	2	
30	20304-41850	配線コード	1	
31	20320-41010	連結軸	A1	

等号	コード	名称	個数	寸法
32	20030-46119	スナップスイッチ	2	
33	20134-41110	ベアリングケース (A)	3	
34	20208-48411	コードブッシュ	2	
35	20000-41750	バネ平座金組込六角ボルト	6	M8 X 16
36	20000-41760	バネ座金組込六角ボルト	10	M8 X 14
37	20000-42010	バネ平座金組込六角ボルト	46	M6 X 16
38	00980-41550	電源コード (T)	1	
39	01000-00850	六角ボルト	2	M8 X 50
40	01020-90615	チョウボルト	2	M6 X 15
41	01110-00310	十字穴付ナベ小ネジ	2	M3 X 10
42	01200-00303	六角ナット	4	M3
43	01200-00807	六角ナット	6	M8
44	01250-00605	座付ナット	18	M6
45	01010-10612	六角穴付ボルト	4	M6 X 12
46	01400-00307	バネ座金	4	M3
47	01400-00820	バネ座金	4	M8
48	01420-01223	平座金	1	M12
49	01421-00305	平座金	4	M3
50	01501-01223	Rピン	2	φ12
51	01620-13206	ブラインドリベット	208	φ3.2 X 6
52	02001-00540	平行キー (片丸)	1	5 X 5 X 40
53	02001-00625	平行キー (片丸)	2	6 X 6 X 25
54	02202-06002	ベアリング	3	6002UU
55	02202-06904	ベアリング	1	6904UU
56	03001-40040	ローラーチェーン	1	#40,40L
57				
58	20321-41490	アーム	1	
59	01420-01016	平座金	1	M10
60	01420-00816	平座金	2	M8
61	01020-00820	チョウボルト	2	M8 X 20

STK-25P

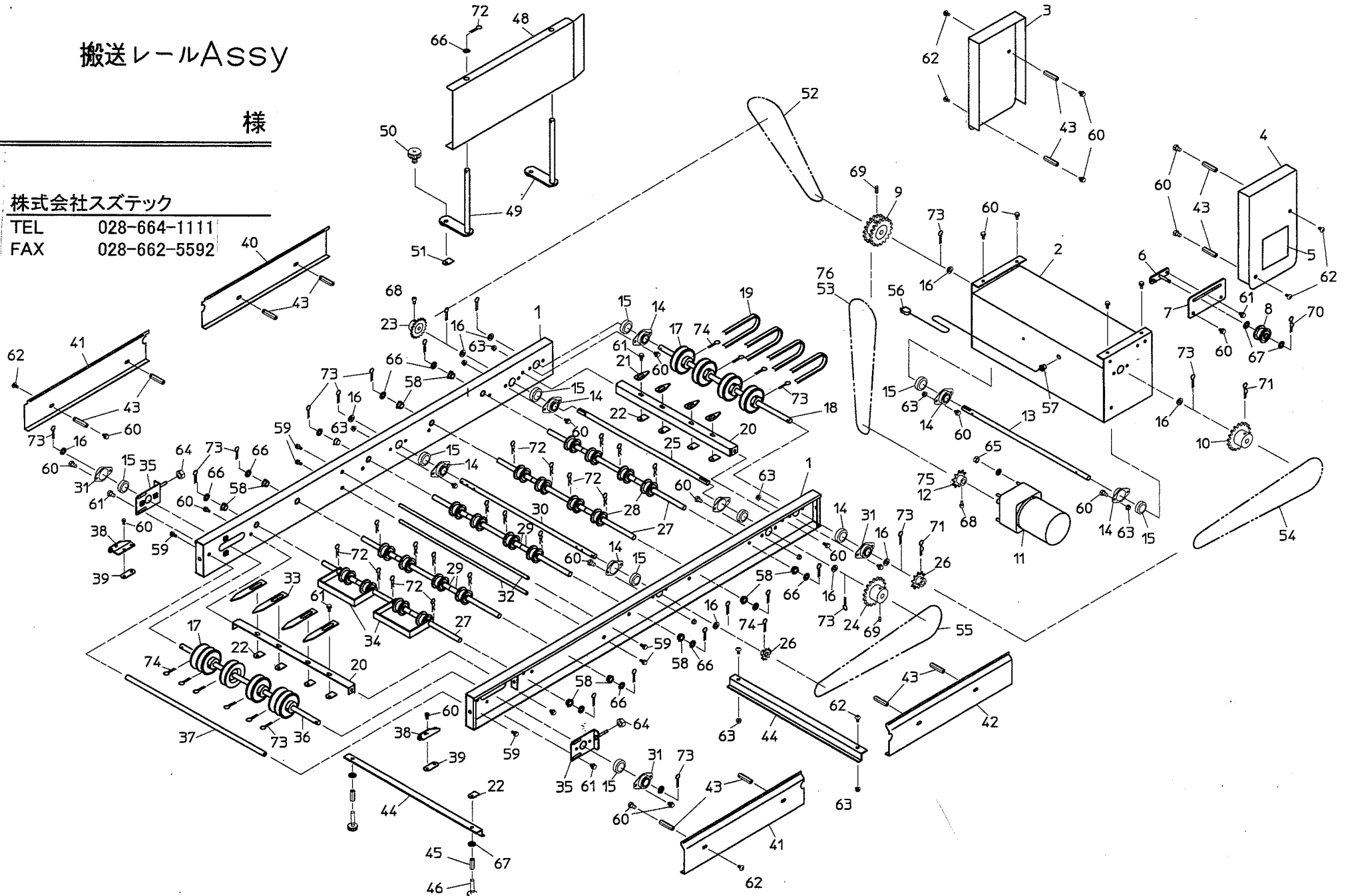
搬送レール Assy

様

株式会社スズテック

TEL 028-664-1111

FAX 028-662-5592



STK-25P

搬送レール部 A s s y

番号	コード	名称	個数	寸法	番号	コード	名称	個数	寸法
1	20321-21061	レール	L1, R1		38	20041-41162	折りタタミ金具 (A)	2	
2	20321-31120	モーターケース	1		39	20050-41020	オビナット	4	
3	20321-31320	チェーンカバー (L)	1		40	20321-31230	レールカバー (B)	1	
4	20321-31310	チェーンカバー (R)	1		41	20321-31220	レールカバー (A)	L1, R1	
5	20321-41480	搬送速度調節ラベル	1		42	20321-31300	レールカバー (C)	1	
6	20321-41050	テンション金具	1		43	20035-41170	支柱	12	
7	20321-41040	テンションブラケット	1		44	20321-31290	クランプバー	2	
8	20000-41310	テンションプーリー	1		45	20516-41220	支柱	A2	
9	20321-41160	スプロケット [17 x 13]	1		46	20000-42540	ノブボルト M6 x 30	2	
10	20000-42110	スプロケット (13丁)	1		47				
11	20321-31411	ギヤードモーター	1		48	20321-31210	ガイド板	1	
12	20320-41240	スプロケット 9丁	1	60 Hz	49	20321-41140	ガイドスタンド	2	
13	20321-41170	中間軸 (A)	1		50	20000-42680	ノブボルト M8 x 16	2	
14	20134-41120	ベアリングケース (B)	7		51	20033-41030	マワリ止メナット	2	
15	02202-06001	ボールベアリング	10	6001UU	52	03003-41032	ローラーチェーン	1	32リンク
16	20134-41360	カラー (B)	10		53	03003-41026	ローラーチェーン	1	26リンク 60Hz
17	20000-31010	φ60Vプーリー	10		54	03003-41033	ローラーチェーン	1	33リンク
18	20321-41200	駆動シャフト	1		55	03003-41076	ローラーチェーン	1	76リンク
19	03511-00094	Vベルト	4	A-94	56	00980-41970	電源コード	1	
20	20138-31010	スクレッパー受板	2		57	20208-48411	コードブッシュ	1	
21	20048-41470	スクレッパー	4		58	20005-411	オイルスベアリング	10	
22	20033-41020	マワリ止メナット	10		59	20000-41750	パネ平座金組込六角ボルト	6	M8 x 16
23	20307-41780	スプロケット 9丁	1		60	20000-41730	パネ座金組込六角ボルト	50	M6 x 12
24	20000-41580	スプロケット 17丁	1		61	20000-42010	パネ平座金組込六角ボルト	13	M6 x 16
25	20321-41190	中間軸 (B)	1		62	01114-00612	十字穴付トラスネジ	14	M6 x 12
26	20307-41680	スプロケット 9丁	2		63	01250-00606	座金付ナット	18	M6
27	20138-41040	遊動ローラーシャフト	5		64	01200-00806	六角ナット	4	M8
28	20117-32290	遊動プーリー	10		65	01200-00605	六角ナット	4	M6
29	20138-41260	カラー	20		66	01420-01016	平座金	20	M10
30	20321-41180	ブラシ駆動軸	1		67	01420-00608	平座金	4	M6
31	20518-41370	ベアリングケース	3		68	01010-10612	六角穴付ボルト	2	M6 x 12
32	20138-41070	パイプ	3		69	01360-20612	六角穴付止メネジ	2	M6 x 12
33	20117-42290	スクレッパー	4		70	01501-00612	Rピン	1	M6
34	20138-41290	スクレッパー	2		71	20000-41530	Rピン	2	
35	20321-41410	ベルト張り金具	2		72	01501-01023	Rピン	32	M9
36	20321-41430	搬送従動シャフト	1		73	01500-00320	割ピン	11	φ3 x 20
37	20041-41172	折りタタミ金具 (B)	2		74	01500-00330	割ピン	10	φ3 x 30
					75	20321-41750	スプロケット 11丁	1	50 Hz
					76	03003-41028	ローラーチェーン 28 L	1	50 Hz

STK-25P

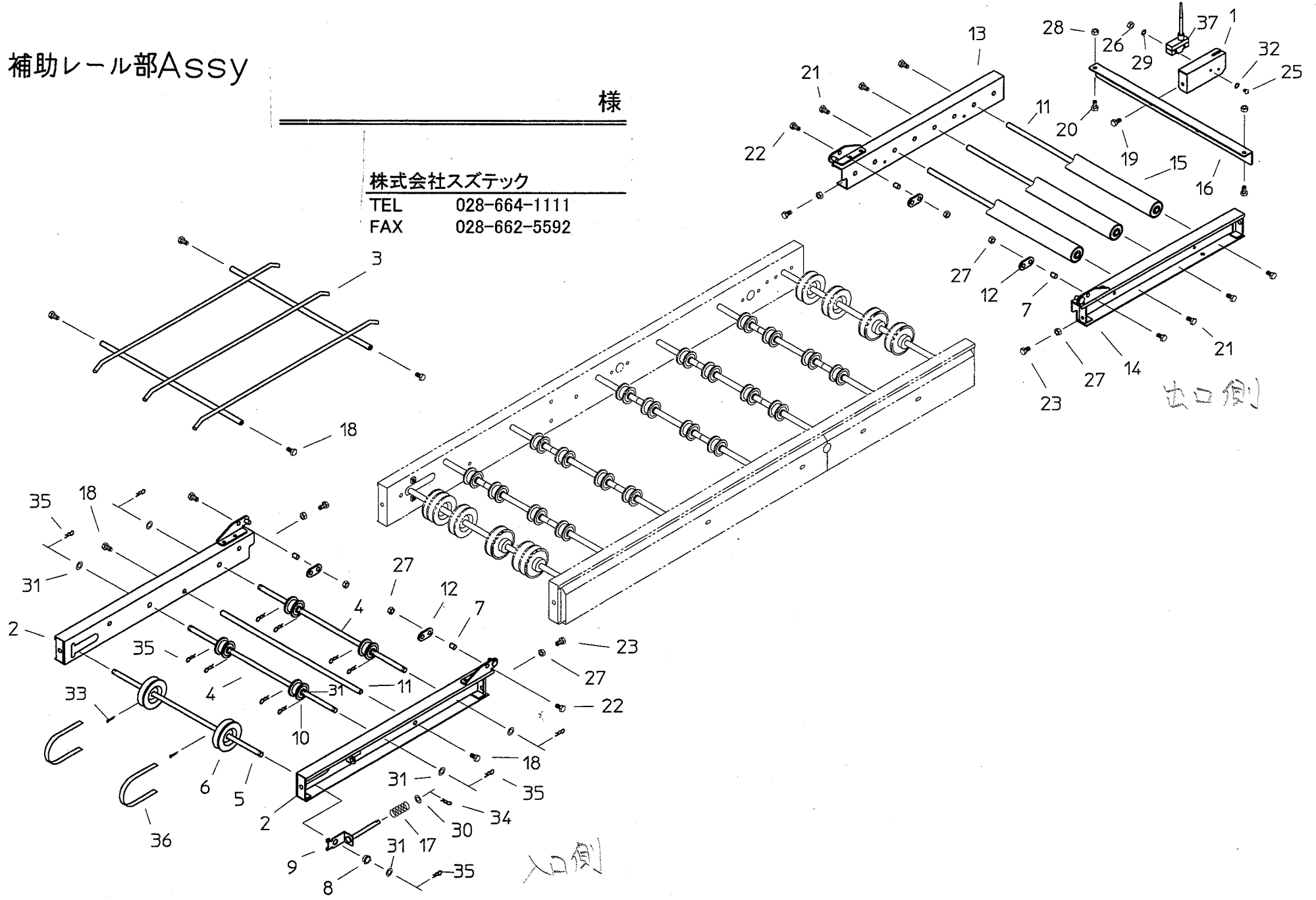
補助レール部Assy

様

株式会社スズテック

TEL 028-664-1111

FAX 028-662-5592



STK-25P

補助レール部 Assy

等号	コード	名称	個数	寸法
1	20321-31400	センサーブラケット	1	
2	20321-31520	補助レール(駆動)	L1,R1	
3	20321-31530	ガイドバー	1	
4	20321-41420	遊動ローラーシャフト	2	
5	20321-41450	補助レール従動シャフト	1	
6	20000-31040	φ60Vプーリー	2	
7	20000-42700	巻ブッシュ	4	
8	20005-411	オイルレスベアリング	2	
9	20041-41150	ベルト張り金具	2	
10	20117-32290	遊動プーリー	4	
11	20138-41070	パイプ(レスト)	9	
12	20145-41050	補強プレート	4	
13	20157-31150	補助レール(L)	1	
14	20157-31160	補助レール(R)	1	
15	20157-31170	ローラー	8	
16	20157-41120	アングル	1	
17	00931-40019	圧縮バネ	2	
18	20000-41760	バネ座金組込六角ボルト	6	M8 X 14
19	20000-41780	バネ平座金組込六角ボルト	1	M6 X 12
20	01000-00612	六角ボルト	2	M6 X 12
21	01000-00812	六角ボルト	16	M8 X 12
22	01000-00820	六角ボルト	4	M8 X 20
23	01000-00825	六角ボルト	4	M8 X 25
24				
25	01110-00430	十字穴付ナベ小ネジ	2	M4 X 30
26	01200-00403	六角ナット	2	M4
27	01200-00807	六角ナット	8	M8
28	01250-00606	座付ナット	2	M6
29	01400-00410	バネ座金	2	M4
30	01420-00816	平座金	2	M8

等号	コード	名称	個数	寸法
31	01420-01016	平座金	14	M10
32	01421-00408	平座金	2	M4
33	01500-03025	割ピン	2	φ3 X 25
34	01501-00818	Rピン	2	φ8
35	01501-01023	Rピン	14	φ10
36	03511-00055	Vベルト	2	A-55
37	20316-41080	マイクロスイッチ	1	

STK-25P

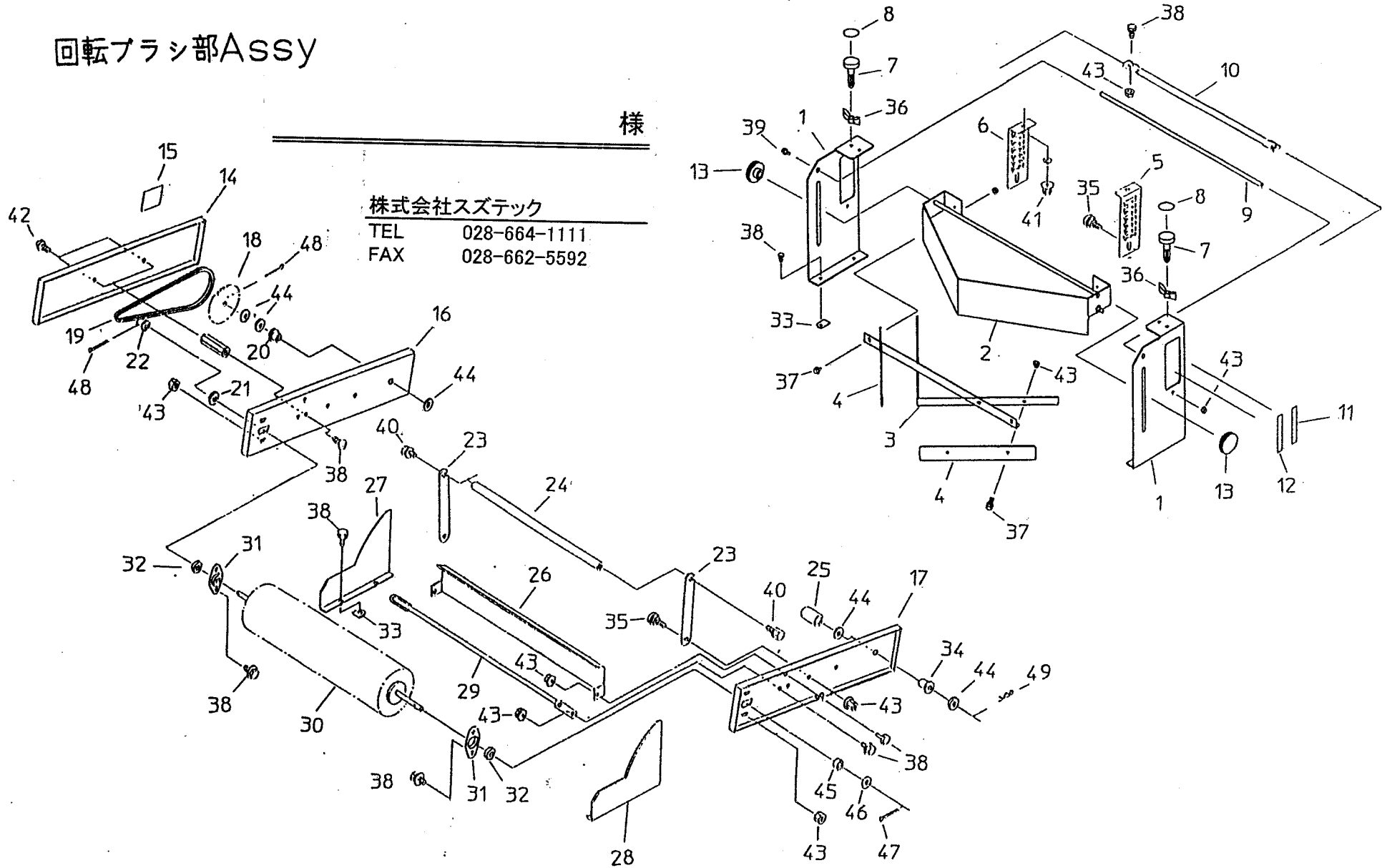
回転ブラシ部Assy

様

株式会社スズテック

TEL 028-664-1111

FAX 028-662-5592



STK-25P

回転ブラシ部 A s s y

等号	コード	名称	個数	寸法	等号	コード	名称	個数	寸法
1	20321-31200	ブラシスタンド	L1, R1		30	20138-31100	ブラシ完結	1	
2	20321-31170	スクレPPERフレーム	1		31	20000-42320	ベアリングケース (D)	2	
3	20321-31160	土ナラシ	1		32	02222-06200	ボールベアリング	2	6200UU
4	20138-41430	平ゴム	2		33	20033-41020	マワリ止メナット	8	M6
5	20138-31540	カキトリ調節板 (D) 左	1		34	20027-46111	オイレス軸受 (C)	2	
6	20138-31550	カキトリ調節板 (D) 右	1		35	20007-409	断付ネジ	4	
7	20050-41320	調節ネジ	2		36	01290-90600	チョウナット	2	M6
8	20035-41360	調節目盛	2		37	20000-42010	バネ平座金組込六角ボルト	6	M6 x 16
9	20321-41270	間隔パイプ	1		38	20000-41730	バネ座金組込六角ボルト	20	M6 x 12
10	20138-41120	連結アーム	1		39	20000-41750	バネ平座金組込六角ボルト	2	M8 x 16
11	20321-41290	目盛マーク (B)	2		40	20000-41780	バネ平座金組込六角ボルト	6	M6 x 12
12	20321-41280	目盛マーク (A)	2		41	20133-41220	ロックナット	2	M6
13	20000-42680	ノブボルトM8 x 16	2		42	01114-00612	十字穴付トラスネジ	2	M6
14	20138-31370	チェーンカバー (H)	1		43	01250-00606	座付ナット	18	M6
15	20138-31560	回転ブラシ調節ラベル	1		44	01420-01223	ヒラザカネ	4	M12
16	20138-31650	ブラシアーム (右)	1		45	20229-41031	フォークカラー	1	
17	20138-31640	ブラシアーム (左)	1		46	20208-42303	スペーサー	1	
18	20035-41020	スプロケット (42丁)	1		47	01500-03020	割ピン	1	φ3 x 20
19	03003-25138	ローラーチェーン	1	#25 138L	48	01500-03025	割ピン	2	φ3 x 25
20	20035-41160	支柱	2		49	01501-00918	Rピン	1	φ9
21	01420-01016	ヒラザガネ	2	M10					
22	20035-41010	スプロケット (11丁)	1						
23	20138-41440	ブラシアーム	2						
24	20138-41110	ブラシ連結棒	1						
25	20036-41050	カラー	1						
26	20138-41400	ブラシカバー	1						
27	20138-31530	土ヨケカバー (右)	1						
28	20138-31520	土ヨケカバー (左)	1						
29	20138-41410	スクレPPER	1						