

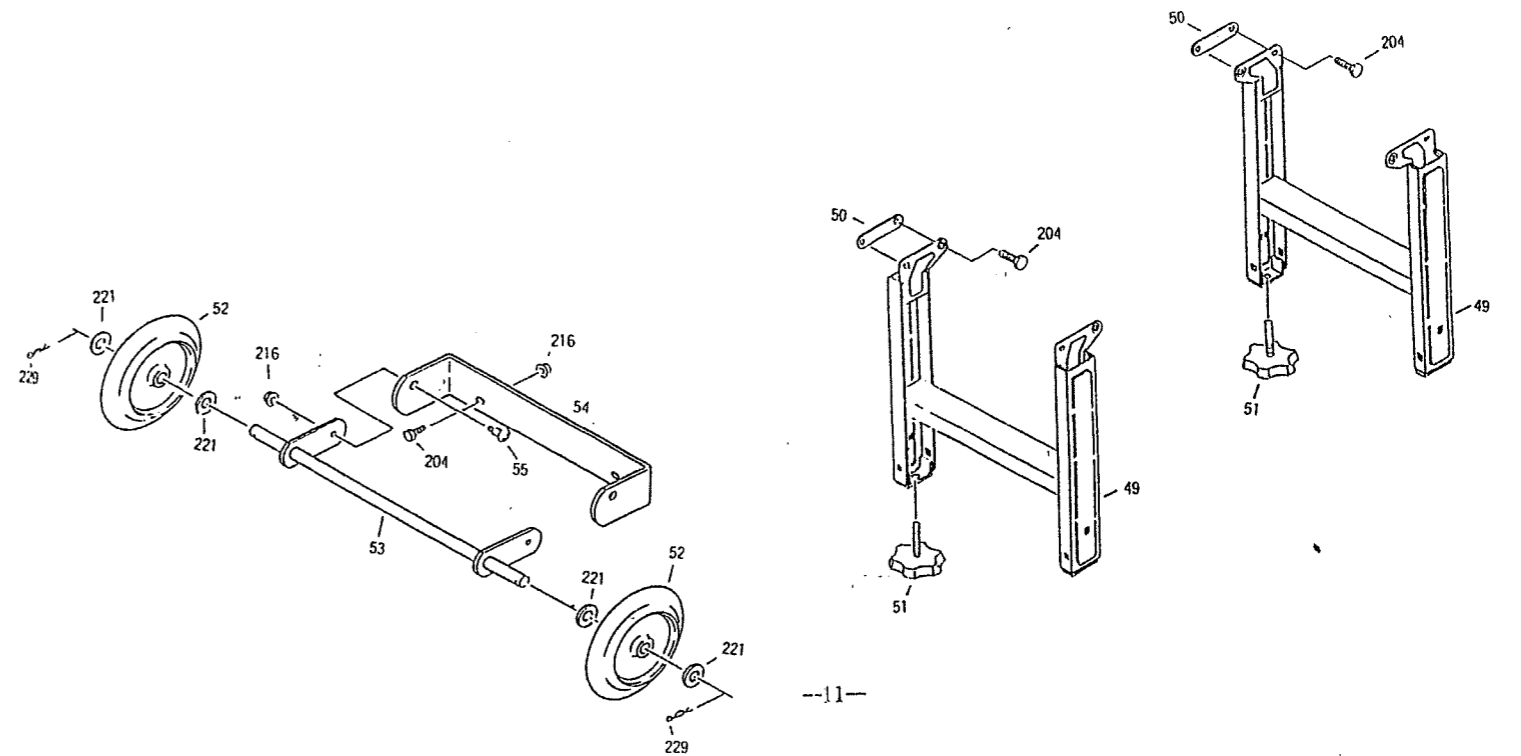
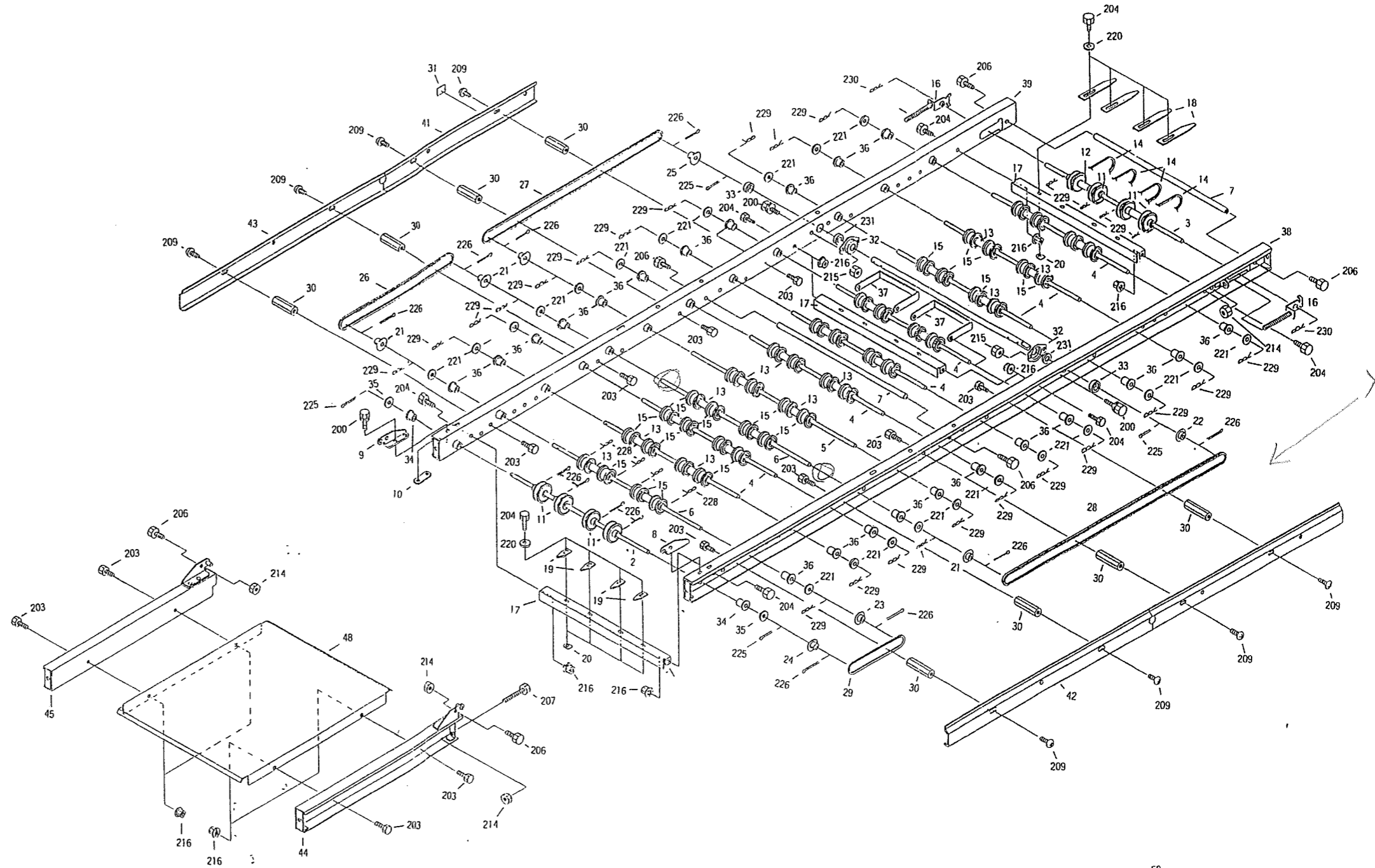
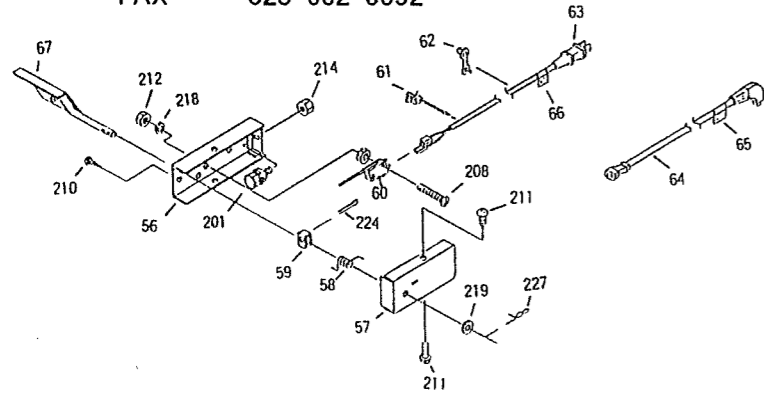
# STK-30P

様

株式会社ステック

TEL 028-664-1111

FAX 028-662-5592



# STK-30P

図 No	コード	名称	個数		備考
1	20138-41010	主駆動シャフト	1		
2	20138-41020	駆動シャフト	1		
3	20138-41030	従動シャフト	1		
4	20138-41040	遊動ローラーシャフト	8		
5	20138-41050	回転ブラシ駆動シャフト	1		
6	20138-41060	中間シャフト	2		
7	20138-41070	パイプ	2		
8	20041-41162	折タタミ金具 (A)	1		
9	20041-41172	折タタミ金具 (B)	1		
10	20050-41020	オビナット	2		
11	20000-31010	φ60Vフーリー	8		
12	20138-41270	カラー	2		
13	20138-41260	カラー	22		
14	03511-00150	Vベルト	4		
15	20117-32290	遊動ブーリー	44		
16	20013-41109	ベルト張り金具	2		
17	20138-31010	スクレッパー受板	3		
18	20117-42290	スクレッパー	4		
19	20048-41470	スクレッパー	4		
20	20033-41020	マクリ止メナット (M6)	16		
21	20000-41140	スプロケット (8T)	4		
22	20000-41150	スプロケット (8T)	1		
23	20112-44114	スプロケット (14T)	1		
24	20117-41800	スプロケット (14T)	1		
25	20115-41120	スプロケット (10T)	1		
26	03003-41066	ローラーチェン	1		#410 66ℓ
27	03003-41102	ローラーチェン	1		#410 102ℓ
28	03003-41122	ローラーチェン	1		#410 122ℓ
29	03003-25062	ローラーチェン	1		#25 62ℓ
30	20035-41170	支柱	8		
31	20000-41350	注油マーク	1		
32	20000-42120	ベアリングケース (C)	2		
33	20038-41250	カラー (B)	2		
34	20021-41117	オイルレス軸受 (B)	2		
35	20035-41090	スペーサ	2		
36	20005-411	オイルレスベアリング	26		
37	20138-41290	スクレッパー	2		
38	20138-21480	レール完結 (左)	1		
39	20138-21490	レール完結 (右)	1		
40	20138-31480	レールカバー (左C)	1		
41	20138-31490	レールカバー (右C)	1		
42	20138-31500	レールカバー (左D)	1		
43	20138-31510	レールカバー (右D)	1		
44	20138-31060	補助レール (左)	1		
45	20138-31070	補助レール (右)	1		
46					
47					
48	20138-31080	受板	1		
49	20138-31110	脚	2		
50	20048-41370	イボ付オビナット	4		

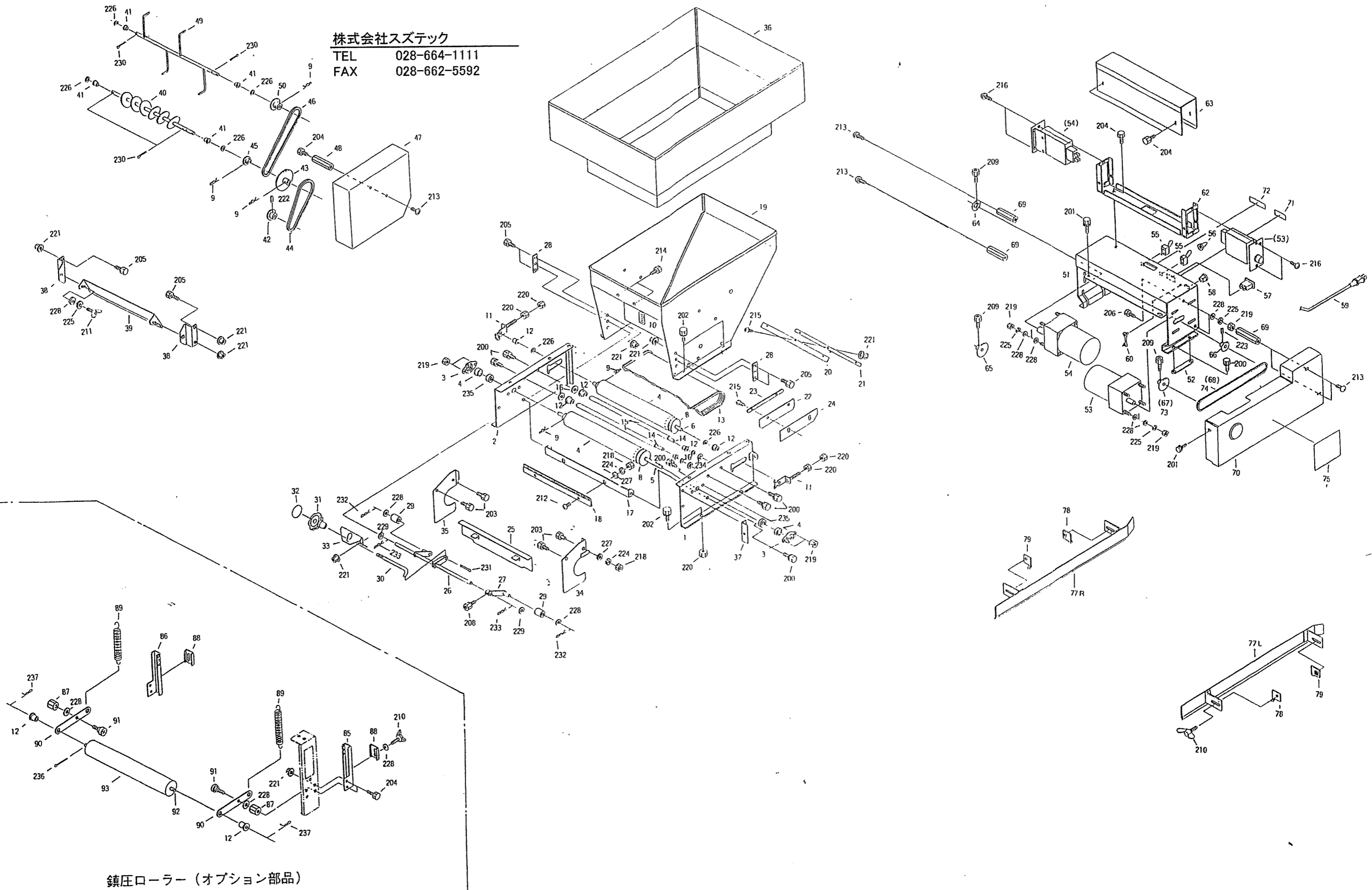
図 No	コード	名称	個数		備考
51	20041-31200	高サ調節ボルト	4		
52	29222-31070	シャリン	2		
53	20138-41160	スタンド (P)	1		
54	20138-41150	フレーム (P)	1		
55	20050-41310	段付ネジ	2		
56	20041-31670	アーム完結 (L)	1		
57	20041-31680	カバー (左)	1		
58	20041-41360	ネジリバネ (左)	1		
59	20033-41590	U板	1		
60	20033-41600	マイクロスイッチ	1		
61	00980-41200	ブッシュマウントタイ	1		
62	20033-41400	コードクランプ	5		
63	00980-41110	センサコード	1		
64	00980-41150	中間コード	1		
65	20041-41410	センサ接続マーク	1		
66	20041-41420	コード接続マーク	1		
67	20138-41170	センサ	1		
68	20138-31420	Vゴム取付台	1		
69	20138-41430	平ゴム	2		
70	20138-41360	スタンド (H)	2		
71	20138-41440	ブラシアーム	2		
72	20007-409	段付ネジ	4		
73	20112-44126	軸受板	2		
74	20138-41110	ブラシ完結棒	1		
75	20138-31100	ブラシ完結	1		
76	20036-41050	カラー	1		
77	20138-41460	目盛マーク (A)	1		
78	20138-41470	目盛マーク (B)	1		
79	20138-31560	回転ブラシ調節ラベル	1		
80	20005-419	丸座	1		
81	20035-41020	スプロケット (42T)	1		
82	20035-41010	スプロケット (11T)	1		
83	03003-25138	ローラーチェン	1		#25 138ℓ
84	20035-41160	支柱	2		
85	20050-41320	調節ネジ	2		
86	20035-41360	調節目盛	2		
87	20133-41220	ロックナット	2		
88	20138-41120	連結アーム	2		
89	00930-40029	引張バネ	2		
90	20138-41420	バネカケ (D)	2		
91	20138-31440	ブラシアーム (D左)	1		
92	20138-31450	ブラシアーム (D右)	1		
93	20138-31370	チェーンカバー (H)	1		
94	20138-41410	スクレッパー	1		
95	20138-31470	ブラジスタンド (D)	2		
96	20138-31540	カキトリ調節板 (D左)	1		
97	20138-31550	カキトリ調節板 (D右)	1		
98	20138-41400	ブラシカバー	1		
99	20138-31520	土ヨケカバー (左)	1		
100	20138-31530	土ヨケカバー (右)	1		

# STK-30P

図 No	コ ー ド	名 称	個 数		備 考
101	20138-31460	土ウケシート(D)	1		
102	20041-41210	フック	6		
103					
104					
105					
106					
107					
108					
109					
110					
111					
112					
113					
114					
115					
116					
117					
118					
119					
120					
121					
122					
123					
124					
125					
126					
127					
128					
129					
130					
131					
132					
133					
134					
135					
136					
137					
138					
139					
140					
141					
142					
143					
144					
145					
146					

図 No	コ ー ド	名 称	個 数		備 考
200	20000-41730	バネ座金組込六角ボルト	10		M 6 × 12
201	20000-41750	バネ平座金組込六角ボルト	3		M 8 × 16
202	20000-41780	バネ平座金組込六角ボルト	4		M 6 × 12
203	01000-00610	六角ボルト	22		M 6 × 10
204	01000-00612	六角ボルト	28		M 6 × 12
205	01000-00616	六角ボルト	4		M 6 × 16
206	01000-00812	六角ボルト	6		M 8 × 12
207	01000-00825	六角ボルト	2		M 8 × 25
208	01110-00320	十字穴付ナベ小ネジ	2		M 3 × 20
209	01110-00610	十字穴付ナベ小ネジ	16		M 6 × 10
210	01113-00308	十字穴付タッピンネジ	1		M 3 × 8
211	01113-00406	十字穴付タッピンネジ	2		M 4 × 6
212	01200-00303	六角ナット	4		M 3
213					
214	01200-00807	六角ナット	9		M 8
215	01200-00605	六角ナット	8		M 6
216	01250-00606	座金付ナット	30		M 6
217	01290-90600	チョウナット	4		M 6
218	01400-00307	バネザガネ	2		M 3
219	01420-00608	ヒラザガネ	1		M 6
220	01420-00610	ヒラザガネ	8		M 6
221	01420-01016	ヒラザガネ	31		M10
222	01420-01223	ヒラザガネ	8		M12
223	01421-00610	ヒラザガネ	4		M 6
224	01500-02515	割ピン	1		φ 2.5 × 15
225	01500-03020	割ピン	4		φ 3 × 20
226	01500-03025	割ピン	14		φ 3 × 25
227	01501-00510	Rピン	1		φ 5
228	01501-00818	Rピン	44		φ 8
229	01501-00918	Rピン	30		φ 9
230	01501-01223	Rピン	2		φ 12
231	02202-06001	ボールベアリング	2		6001 UU
232	-				
233	-				
234	-				
235	-				
236	-				
237	-				
238	-				
239	-				
240	-				
241	-				
242	-				
243	-				
244	-				
245	-				

株式会社スズテック  
 TEL 028-664-1111  
 FAX 028-662-5592



鎮圧ローラー (オプション部品)

# STK-30P

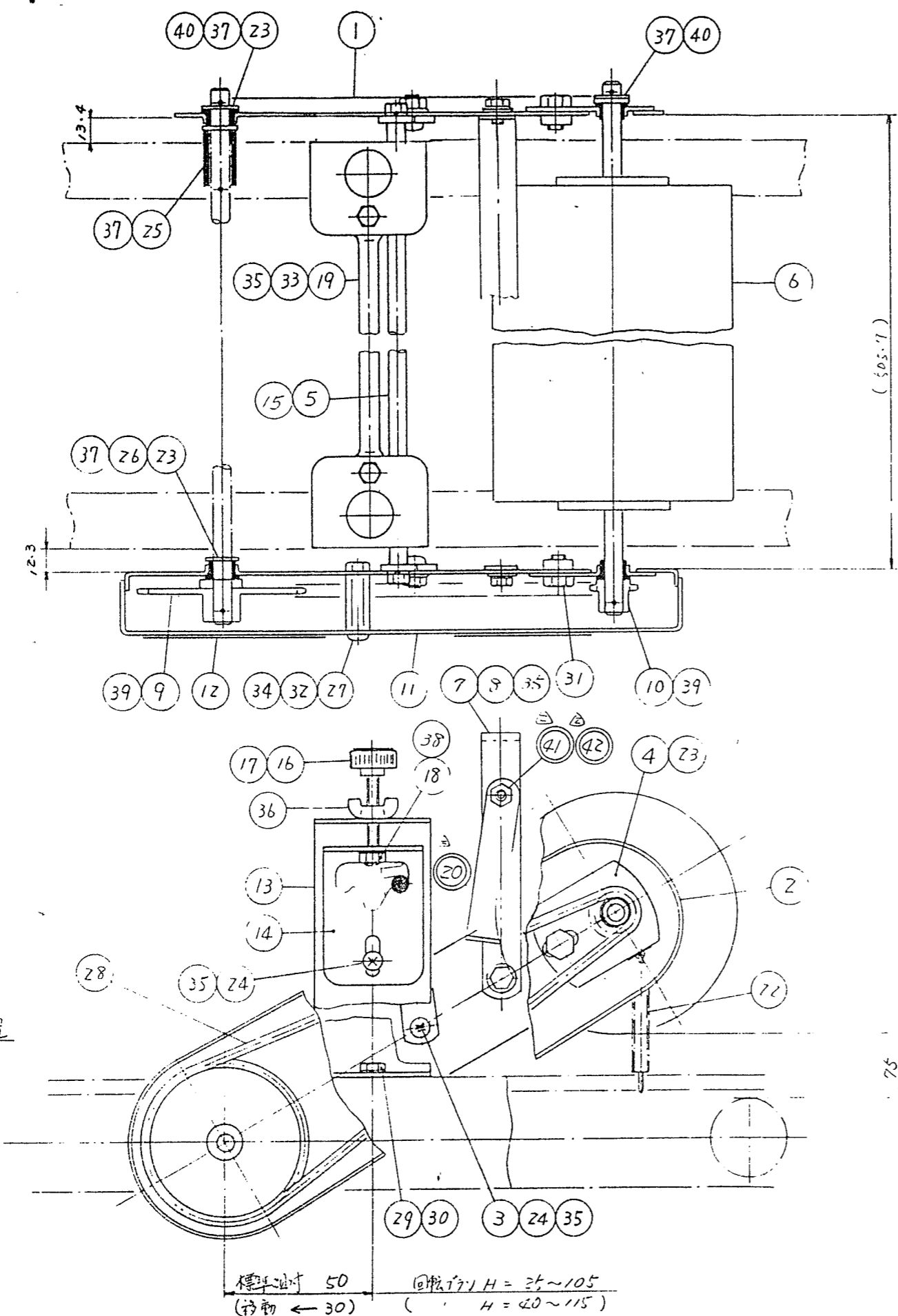
図 No	コード	名称	個数		備考
1	20138-21120	コンベアフレーム (左)	1		
2	20138-21130	コンベアフレーム (右)	1		
3	20503-41040	ベアリングケース 2,0000-42320	2		
4	20230-41100	リングスベアー ノンベアリング (57)Aタイプ	2		
5	20225-41080	ローラーシャフト	1		
6	20224-41160	ローラーシャフト	1		
7	20224-41170	ローラー	2		
8	20000-31010	φ60Vブーリー	2		
9	20208-42211	Rピン	7		
10	20138-41450	自盛マーク	1		
11	20013-41109	ベルト張り金具	2		
12	20005-411	オイルレスベアリング	8		
13	20224-31160	コンベアベルト	1		
14	20224-41180	シャフト	2		
15	20224-41190	ローラー	2		
16	20228-41090	ザガネ	4		
17	20224-41200	スクレッパー	1		
18	20224-31170	ブラシ	1		
19	20138-21060	土入ホッパー (供給不可)	1		
20	20028-45113	ゴムカバー (ウシロ)	1		
21	20206-43103	ゴムオサエ (ウシロ)	1		
22	20224-41280	サイドゴムカバー	2		
23	20224-41290	ゴムカバーオサエ	2		
24	20224-41270	ゴムウケイタ	2		
25	20138-31150	シャッター	1		
26	20228-31210	シャッター軸	1		
27	20227-41320	シャッター軸アーム	1		
28	20030-45126	プレート	2		
29	20227-41340	ローラー	2		
30	20228-41100	調節シャフト	1		
31	20030-44138	調節ハンドル	1		
32	20030-423	モミ増減マーク	1		
33	20007-311	ハケ調節ハンドル受金	1		
34	20138-41200	ツチガイド (左)	1		
35	20138-41210	ツチガイド (右)	1		
36	20201-23102	土入レ補助ホッパー完結	1		
37	20225-41140	カバー取付金具	1		
38	20228-41120	ブラケット	2		
39	20138-31120	土反射板	1		
40	20138-31180	攪拌シャフト (B)	1		
41	20208-41303	オイルレス軸受	4		
42	20000-42210	スプロケット (19T)	1		
43	20035-41020	スプロケット (42T)	1		
44	03003-25068	ローラーチェーン	1	#25 68ℓ	
45	20000-41140	スプロケット (8T)	1		
46	03003-41042	ローラーチェーン	1	#410 42ℓ	
47	20138-31140	攪拌カバー	1		
48	20117-41110	支柱	2		
49	20138-31250	攪拌シャフト	1		
50	20000-41060	スプロケット (12T)	1		

図 No	コード	名称	個数		備考
51	20138-21110	モーターベース完結	1		
52	20033-41010	オピナット	2		
53	20138-21090	可変速モーター	1		C-38-31-36
54	20138-21100	可変速モーター	1		C-38-31-50
55	20030-46119	ストップスイッチ	2		
56	20030-46120	ゴムキャップ	2		
57	00980-31030	コンセント	1		
58	20208-48411	コードブッシュ	1		
59	00980-41070	電源コード (F)	1		
60	20033-41400	コードクランプ	3		
61	20000-42310	ミニクランプ	1		
62	20138-31190	スイッチ取付板	1		
63	20138-31210	スイッチカバー	1		
64	20208-43214	モータースプロケット	1		
65	20000-41050	スプロケット (18T)	1		
66	20208-43211	モータースプロケット (12T)	1		
67	20212-44232	スプロケット (13T)	1		
68	03003-41062	ローラーチェーン	2		#410 62ℓ
69	20228-41020	支柱	4		
70	20138-31200	チェーンカバー (左)	1		
71	20138-41230	接続マーク	1		
72	20138-41240	スイッチマーク	1		
73	20000-41420	スプロケット (19T)	1		
74	03003-41065	ローラーチェーン	1		#410 65ℓ
75	20138-31260	土供給マーク	1		
76	20138-31340	搬送モーターカバー (B)	1		
77	20138-31160	箱ガイド	L1 R1		
78	20138-41180	ストッパー (A)	2		
79	20138-41190	ストッパー (B)	2		
80	20138-41280	補強	2		
81	20033-41020	マワリ止メナット	4		
82	20208-41020	支柱	1		
83	20138-21400	スタンド (左)	1		
84	20138-21410	スタンド (右)	1		
85	20138-31570	バネカケ (左)	1		
86	20138-31580	バネカケ (右)	1		
87	20050-41350	ロールガイド高ナット	2		
88	20138-41500	ストッパー	2		
89	20138-41520	引張バネ	2		
90	20138-41490	アーム	2		
91	20007-409	段付ネジ	2		
92	20138-41480	シャフト	1		
93	20138-41510	鎮圧ローラー	1		
94	-				
95	-				
96	-				
97	-				
98	-				
99	-				
100	-				

# STK-30P

図 No	コ ー ド	名 称	個 数		備 考
200	20000-41730	バネ座金組込六角ボルト	16		M 6 × 12
201	20000-41750	バネ座金組込六角ボルト	3		M 8 × 16
202	20000-41760	バネ座金組込六角ボルト	8		M 8 × 14
203	01000-00510	六角ボルト	4		M 5 × 10
204	01000-00610	六角ボルト	13		M 6 × 10
205	01000-00612	六角ボルト	12		M 6 × 12
206	01000-00616	六角ボルト	2		M 6 × 16
207	01000-00812	六角ボルト	4		M 8 × 12
208	01010-10410	六角穴付ボルト	1		M 4 × 10
209	01010-10610	六角穴付ボルト	3		M 6 × 10
210	01020-00615	チョウボルト	6		M 6 × 15
211	01020-90610	チョウボルト	2		M 6 × 10
212	01110-00516	十字穴付ナベ小ネジ	2		M 5 × 16
213	01110-00610	十字穴付ナベ小ネジ	7		M 6 × 10
214	01110-00612	十字穴付ナベ小ネジ	2		M 6 × 12
215	01110-00616	十字穴付ナベ小ネジ	7		M 6 × 16
216	01113-00406	十字穴付タッピンネジ	4		M 4 × 6
217	01200-00403	六角ナット	1		M 4
218	01200-00504	六角ナット	6		M 5
219	01200-00605	六角ナット	14		M 6
220	01200-00807	六角ナット	12		M 8
221	01250-00606	座金付ナット	20		M 6
222	01360-00612	六角穴付止メネジ	1		M 6 × 12
223	01360-20612	六角穴付止メネジ	1		M 6 × 12
224	01400-00513	バネザガネ	6		M 5
225	01400-00615	バネザガネ	14		M 6
226	01420-01016	ヒラザガネ	6		M 10
227	01421-00508	ヒラザガネ	6		M 5
228	01421-00610	ヒラザガネ	28		M 6
229	01421-00816	ヒラザガネ	2		M 8
230	01500-03020	割ピン	4		φ 3 × 20
231	01500-04030	割ピン	1		φ 4 × 30
232	01501-00510	Rピン	2		φ 5 用
233	01501-00816	Rピン	2		φ 8 用
234	02100-01010	C型止メ輪	2		輪用 φ 10
235	02202-06200	ボールベアリング	2		6200 UU
236	01500-03025	割ピン	1		φ 3 × 25
237	01501-00918	Rピン	2		φ 9 用
238	-				
239	-				
240	-				
241	-				
242	-				
243	-				
244	-				
245	-				

# STK-30P

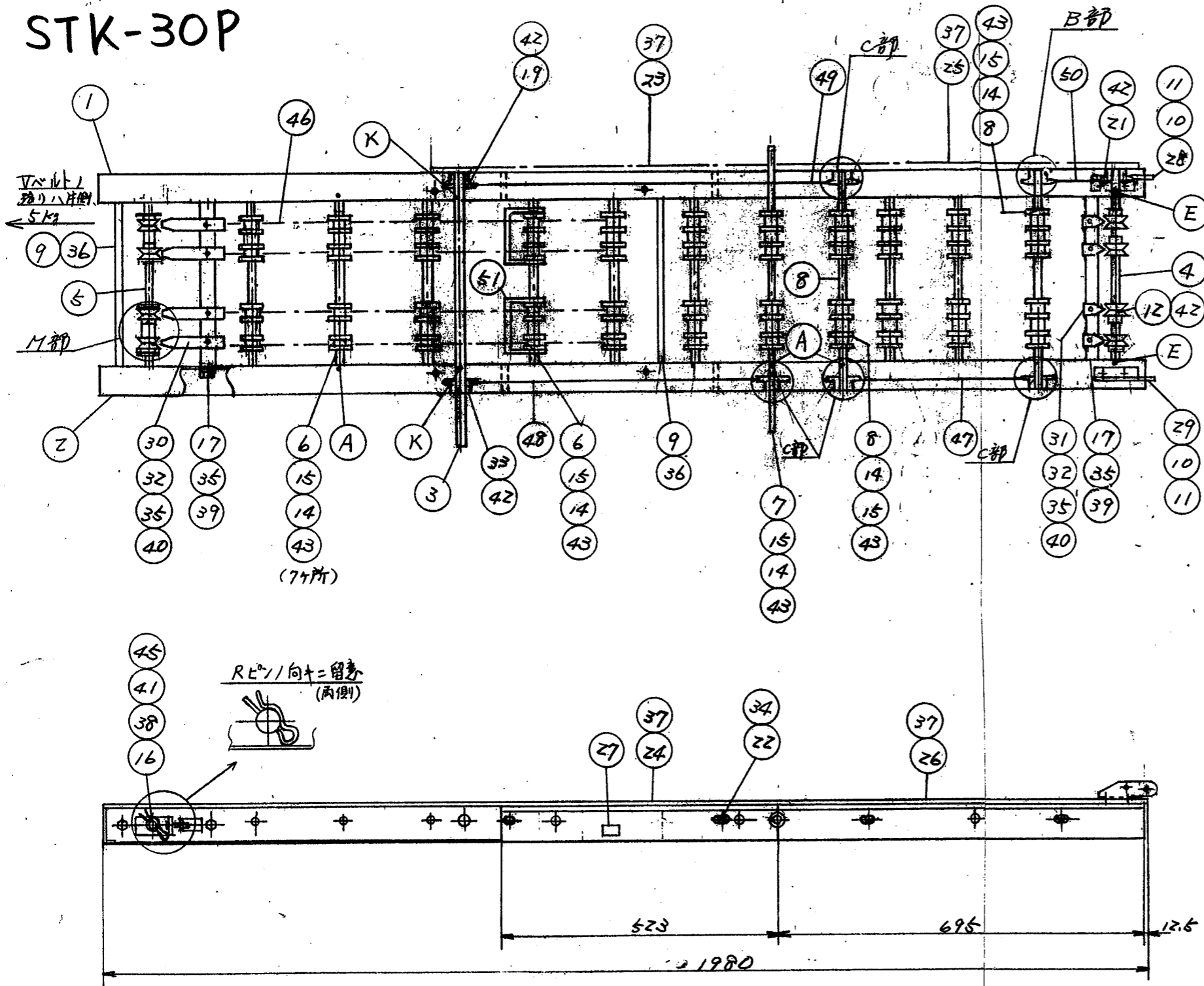


30H →  
標準油時 50  
移動 ← 30

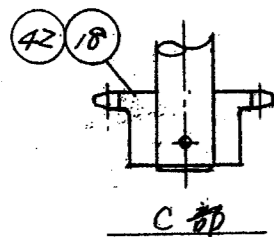
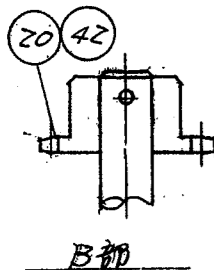
表面処理	加工方法	材料	改訂記号	日付	備考
			改訂記号	4.3.19	70H
			改訂記号	4.3.19	70H
熱処理					
	硬度				

④	71250-00606	座金付ナット	2	M6	日新トレーシング	
④	01000-00616	六角ボルト	2	M6x16		
40	01501-00918	Rピン	2	φ9		
39	01500-03025	割ピン	2	3x25		
38	01421-00610	ヒラガガネ	2	M6		
37	01420-01016	ヒラガガネ	5	M10		
36	01290-90600	千ヨウナット	2	M6		
35	01250-00606	座金付ナット	8	M6		
34	01110-00610	十字穴付ナベ小ネジ	1	M6x10		
33	01000-00612	六角ボルト	2	M6x12		
32	01000-00610	六角ボルト	1	M6x10		
31	20000-41750	バネ平組込六角ボルト	2	M8x16		
30	20000-41730	バネ組込六角ボルト	2	M6x12		
29	20033-41020	マワリ止メナット (M6)	2			
28	03003-25104	ローラチェーン	1	#25, 104L		
27	20035-41160	支柱	1	L=30		
26	20005-419	丸座	1	t4		
25	20036-41050	カラー	1	L=30		
24	20007-409	段付ネジ	4			
23	20005-411	オイルスベアリング	4	10x13		
22	20138-41100	引張バネ	2			
21						
②	20138-41330	スクリュー	1		日新トレーシング	
19	20138-41120	連結アーム	1			
18	20133-41220	ロックナット	2	M6		
17	20035-41360	調節目盛	2	白エンビ #75		
16	20050-41320	調節ネジ	2	M6x60		
15	20000-41780	バネ平組込六角ボルト	2	M6x12		
14	20138-31230	カトリ調節板	2			
13	20138-31220	ガラススタンド	2			
12	20138-31240	回転ガラス調節マフ	1	白エンビ #75		
11	20035-31110	チェーンカバー	1	ABS		
10	20035-41010	スプロケット (11T)	1			
9	20035-41020	スプロケット (42T)	1	軸径φ10		
8	20035-42010	バネ平組込六角ボルト	2	M6x16		
7	20138-41130	連結板	1			
6	"-31100	フラシ連結	1			
5	20138-41110	フラシ連結板	1			
4	20112-44126	軸受板	2			
3	20138-41140	フラシア-4板	2			
2	20133-31210	フラシア-4 (右)	1			
1	20133-31200	フラシア-4 (左)	1			
材料	コード	名	件	個数	材料寸法	備考
-					尺度承認	検 相当製図
-					1/2	70H
-					日付	
-		改訂記号	1	4.1.20		ボルト加工不
-		STK-30P	1			回転ガラス Assy
規コード	機種	形式	規格	個数	コード	
株式会社 スステック					三角法	20138-20130

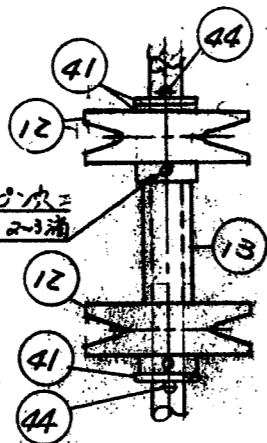
# STK-30P



REの向き=留意  
(両側)



Vプーリー部には  
注油コトを留意  
(4ヶ所)



- 3) ②③ スプラインハ Vプーリーニ于テ注油コトヲ留意ノコト (カク合ノコトヲナシ)
  - 2) Vプーリー - φ60ノ 遊動側ニ注油シ、③シフトテ 軽く回ルコトヲ確認
- 注) Vベルトノ 残りハ 片側 5kgトシテ 拂却シテ 宜シク。

表面処理	加工方法	符号	改訂記事	日付	点検
		△	改訂済	4.3.14	77H
		△	カラ一個数 長寸訂正	4.10.28	77H
熱処理	硬度	△			

出区  
19.7.10  
技術部

品番	名称	数量	材料	寸法	備考
46	01511-00150 Y ベルト	4		A-150H	
45	01501-01223 R ローン	2		φ12用	
44	01501-00918 R ローン	4		φ9用	
43	01501-00818 R ローン	44		φ8用	
42	01500-03025 割ピン	12		φ3x25	
41	01420-01223 ヒラギガネ	8		M12	
40	01420-00610 ヒラギガネ	8		M6	
39	01250-00606 厚付ナット	4		M6	
38	01200-00807 六角ナット	4		M8	
37	01110-00610 六角ナット(小ネジ)	8		M6x10	
36	01000-00812 六角ボルト	4		M8x12	
35	01000-00612 六角ボルト	12		M6x12	
34	01000-00610 六角ボルト	8		M6x10	
(K)	20000-49230 軸受 (K) ASSY	2			
(E)	20000-49130 軸受 (E) ASSY	2			
(A)	20000-49010 軸受 (A) ASSY	2			
33	20115-41120 スプロケット (10T)	1		φ10 φ12	
32	20033-41020 スプロケット (M6)	8		M6	
31	20048-41470 スクレーパー	4			
30	20117-42290 スクレーパー	4			
29	20041-41172 折りたたみ金具(B)	1	SPLC	φ3.2	
28	20041-41162 折りたたみ金具(A)	1	SPLC	φ3.2	
27	20000-41350 注油マーク	1			
26	20138-31050 レベルカバー (B)	1	SPLC	φ0.8	l=695
25	20138-31040 レベルカバー (B)	1	"	"	l=695
24	"-31030 " (B)A	1	"	"	l=628
23	20138-31020 レベルカバー (B)A	1	SPLC	φ0.8	l=640
22	20035-41170 変圧	8	SS41B-B	φ10x10	
21	20117-41800 スプロケット (14T)	1	SMA4030	φ25 φ12	
20	20112-44114 スプロケット (14T)	1	SMA4030	φ25 φ10	
19	20000-41150 スプロケット (8T)	1	SMA4040	φ10 φ12	
18	20000-41140 スプロケット (8T)	4	SMA4040	φ10 φ10	
17	20138-31010 スクレーパー 後板	2	SPLC	φ2.3	
16	20013-41109 ベルト張り金具	2			
15	20117-32290 遊動プーリー	44	6+10N	軸径φ10	
14	20138-41260 カラ	2	SPLC	φ1.0	l=φ10
13	20138-41270 カラ	2	SQP	10A	l=55
12	20000-31010 φ60Pプーリー	8	6+10N	軸径φ12	
11	20000-41730 パネ組込六角ボルト	4		M6x12	
10	20050-41020 オビナット	2			
9	20138-41070 10 φ 70	2	SQP	6A	l=420
8	"-41060 中間シフト	2	SS41B-D	φ10xφ92	
7	"-41050 回転シフト	1	"	φ10xφ92.5	
6	"-41040 遊動シフト	8	"	φ10xφ87	
5	"-41030 従動シフト	1	"	φ12xφ55	
4	"-41020 駆動シフト	1	"	φ12xφ68	
3	"-41010 主駆動シフト	1	SS41B-D	φ11.95xφ55	
2	"-21020 レベル差結(B)	1	SPLC	φ1.4	
1	20138-21010 レベル差結(B)	1	SPLC	φ1.4	

品番	名称	数量	材料	寸法	備考
51	20138-41270 スクレーパー	2			
60	01501-01223 R ローン	1	#25 62H		
48	"-41022	1	#410.122H		
47	"-41022	1	#410.122H		
47	01250-00606 厚付ナット	1	#410.166H		

符号	コード	名称	個数	材料	寸法	備考
-	-	-	-	-	尺度	承認 長 検 担当 製図
-	-	-	-	-	-	日付 4.3.2
-	-	STK-30P	1	-	重量	ボルト工入機
-	-	-	-	-	-	名称 V-V ASSY
親コード	機種	形式	規格	個数	コード	20138-20110
株式会社 スズテック						三角法