

STK-35P

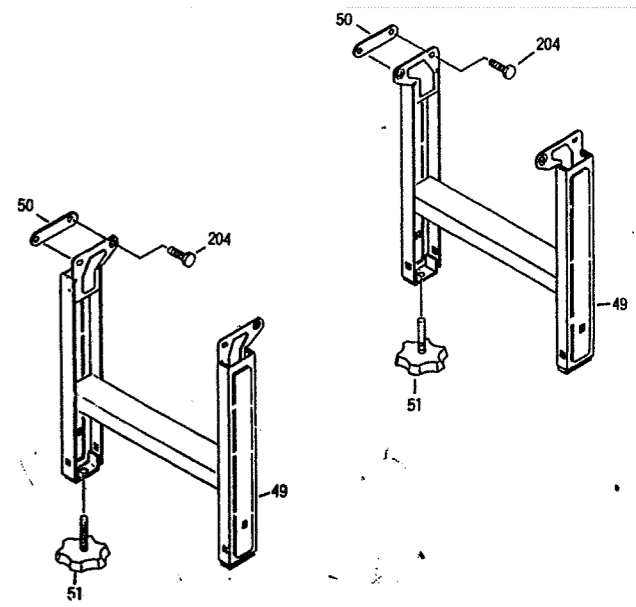
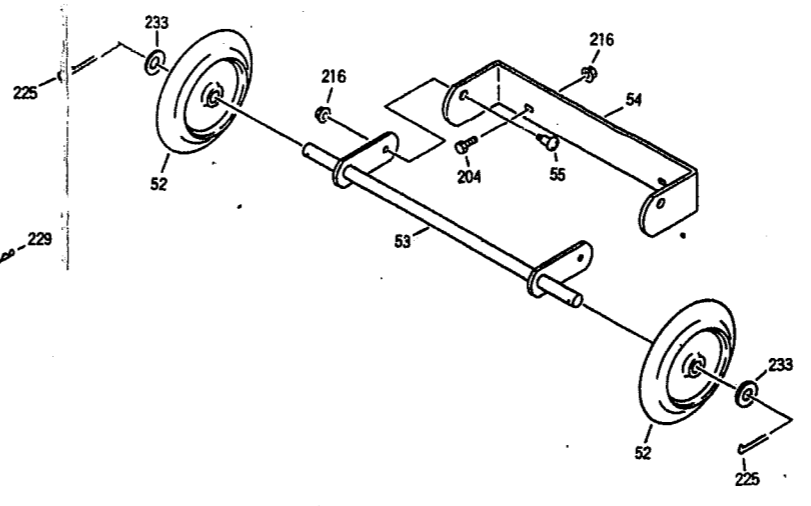
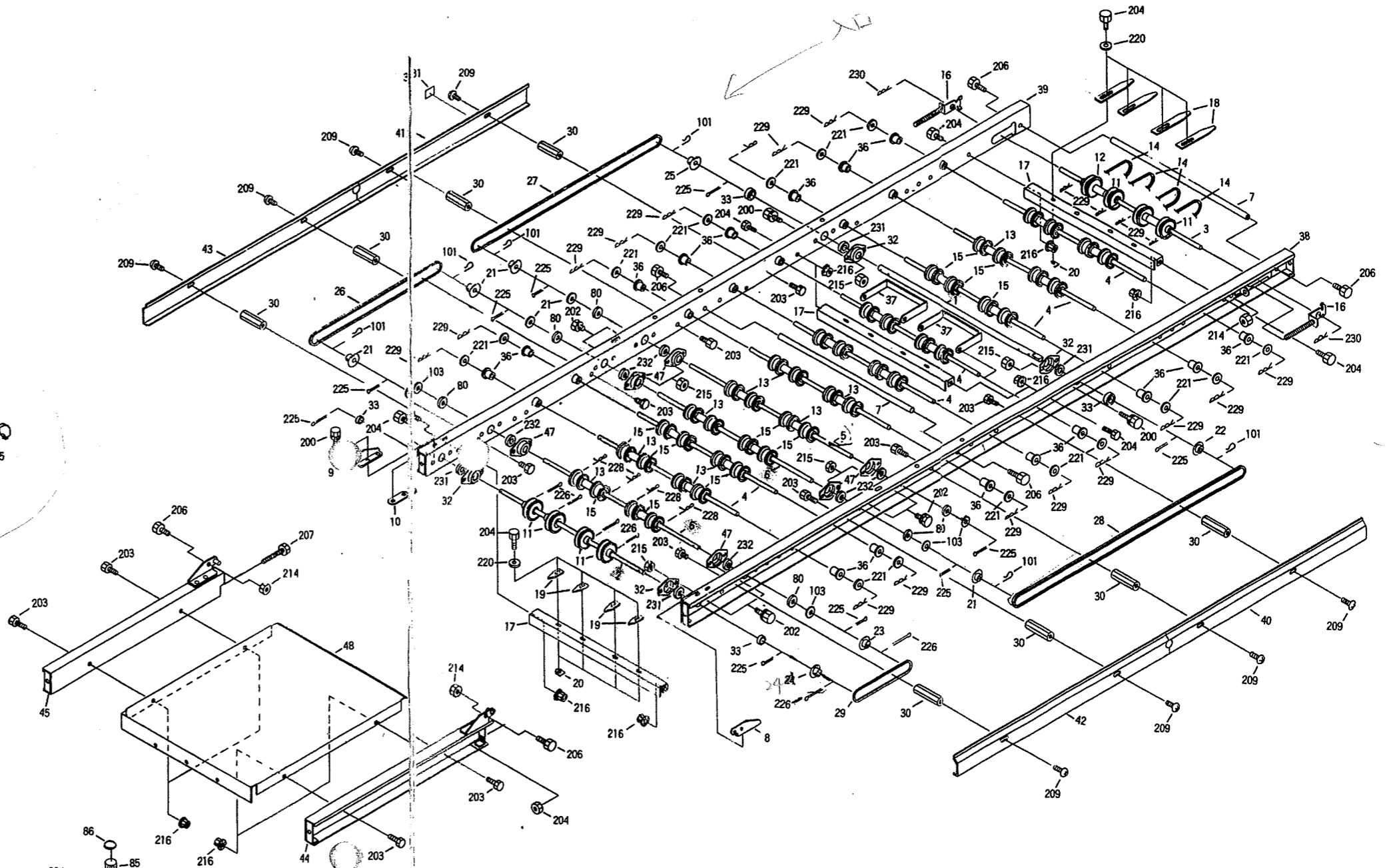
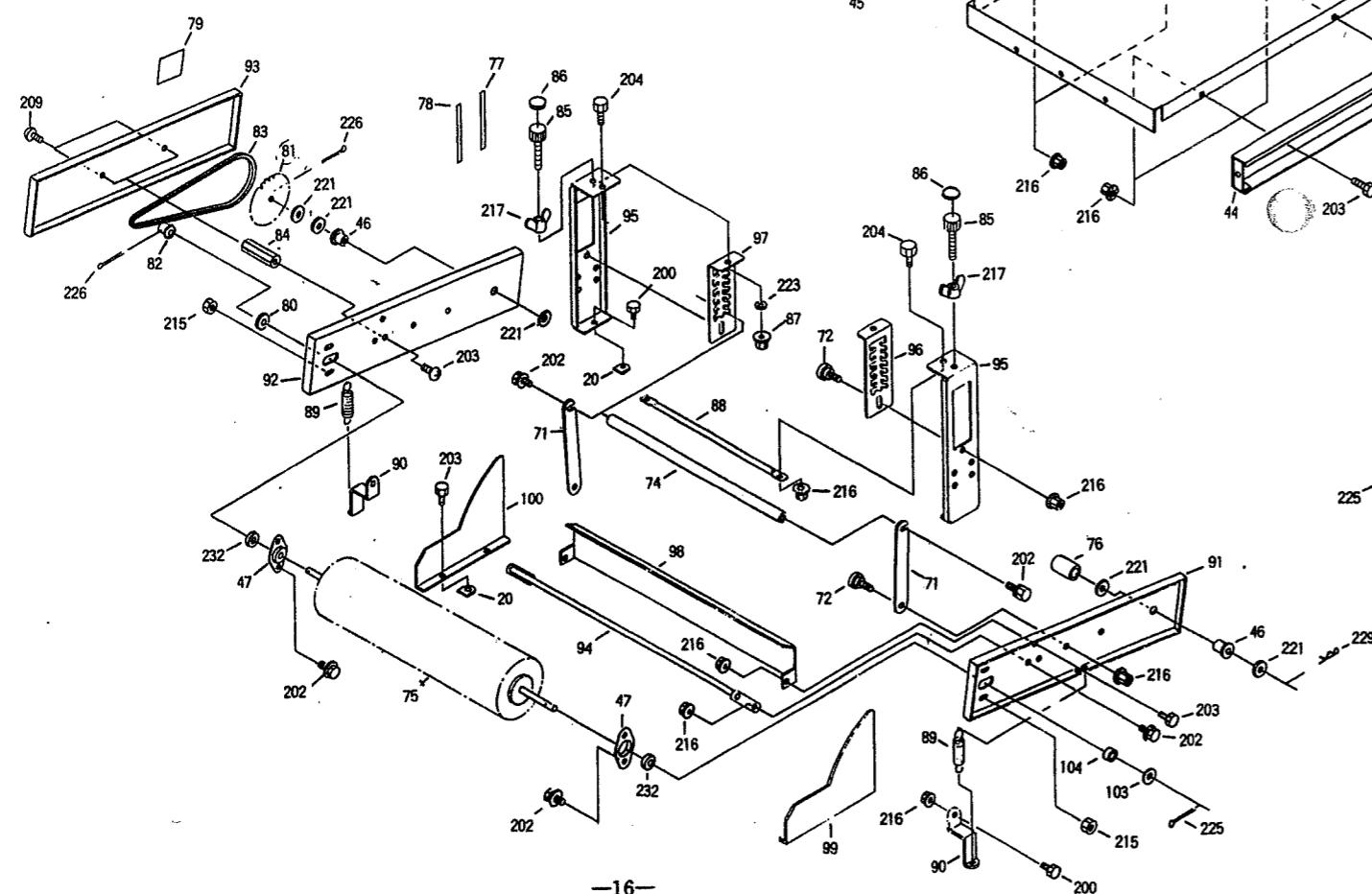
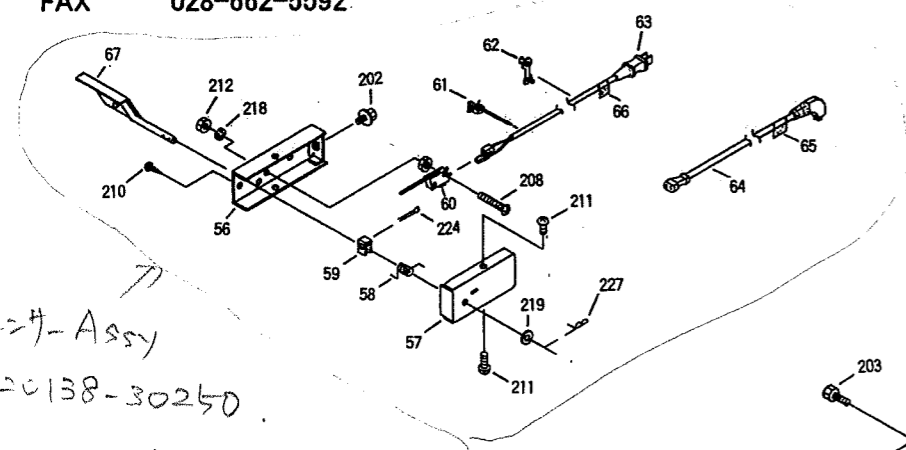
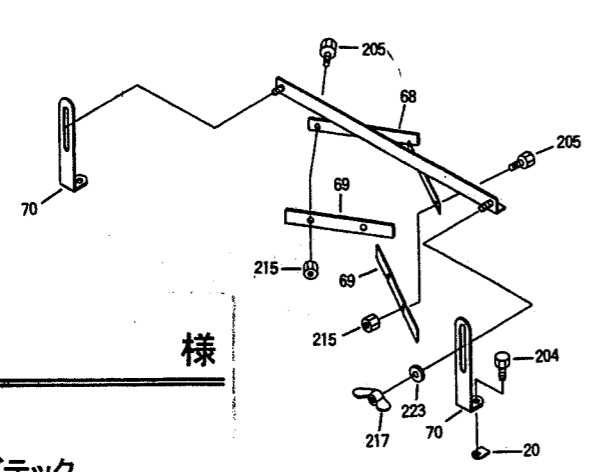
様

株式会社スズテック

TEL 028-664-1111

FAX 028-662-5592

セ-4- Assy
20138-30250



STK-35P

図 No	コード	名称	個数		備考
1	20138-41010	主駆動シャフト	1		
2	20138-41021	駆動シャフト	1		
3	20138-41030	従動シャフト	1		
4	20138-41040	遊動ローラーシャフト	8		
5	20138-41050	回転ブラシ駆動シャフト	1		
6	20138-41060	中間シャフト	2		
7	20138-41970	パイプ	2		
8	20041-41162	折タタミ金具 (A)	1		
9	20041-41172	折タタミ金具 (B)	1		
10	20050-41020	オピナット	2		
11	20000-31010	φ60Vプーリー	8		
12	20138-41270	カラー	2		
13	20138-41260	カラー	44		
14	03511-00150	Vベルト	4		
15	20117-32290	遊動プーリー	44		
16	20013-41109	ベルト張り金具	2		
17	20138-31010	スクレッパー受板	3		
18	20117-42290	スクレッパー	4		
19	20048-41470	スクレッパー	4		
20	20033-41020	マクリ止メナット (M6)	16		
21	20000-41140	スプロケット (8T)	4		
22	20000-41150	スプロケット (8T)	1		
23	20112-44114	スプロケット (14T)	1		
24	20117-41800	スプロケット (14T)	1		
25	20115-41120	スプロケット (10T)	1		
26	03003-41066	ローラーチェーン	1		#410 66ℓ
27	03003-41102	ローラーチェーン	1		#410 102ℓ
28	03003-41122	ローラーチェーン	1		#410 122ℓ
29	03003-25062	ローラーチェーン	1		#25 62ℓ
30	20035-41170	支柱	8		
31	20000-41350	注油マーク	1		
32	20134-41120	ベアリングケース (B)	4		
33	20038-41250	カラー (B)	4		
34					
35					
36	20005-411	オイルレスベアリング	16		
37	20138-41290	スクレッパー	2		
38	20138-22590	レール完結 (左)	1		
39	20138-22600	レール完結 (右)	1		
40	20138-31480	レールカバー (左C)	1		
41	20138-31490	レールカバー (右C)	1		
42	20138-31500	レールカバー (左D)	1		
43	20138-31510	レールカバー (右D)	1		
44	20138-31060	補助レール (左)	1		
45	20138-31070	補助レール (右)	1		
46	20027-46111	オイルレス軸受 (C)	2		
47	20000-42320	ベアリングケース (D)	8		
48	20138-31630	受板	1		
49	20138-31680	脚	2		
50	20048-41370	イボ付オピナット	4		

図 No	コード	名称	個数		備考
51	20041-31200	高サ調節ボルト	4		
52	20138-31700	シャリン	2		
53	20138-41670	スタンド	1		
54	20138-41660	フレーム	1		
55	20050-41310	段付ネジ	2		
56	20138-31660	アーム完結	1		
57	20138-31670	カバー	1		
58	20041-41360	ネジリバネ (左)	1		
59	20033-41590	U板	1		
60	20033-41600	マイクロスイッチ	1		
61	00980-41200	ブッシュマウントタイ	1		
62	20033-41400	コードクランプ	5		
63	00980-41111	センサコード	1		
64	00980-41150	中間コード	1		
65	20041-41410	センサ接続マーク	1		
66	20041-41420	コード接続マーク	1		
67	20138-41170	センサ	1		
68	20138-31420	Vゴム取付台	1		
69	20138-41430	平ゴム	2		
70	20138-41360	スタンド (H)	2		
71	20138-41440	ブラシアーム	2		
72	20007-409	段付ネジ	4		
73					
74	20138-41110	ブラシ連結棒	1		
75	20138-31100	ブラシ完結	1		
76	20036-41050	カラー	1		
77	20138-41460	目盛マーク (A)	1		
78	20138-41470	目盛マーク (B)	1		
79	20138-31560	回転ブラシ調節ラベル	1		
80	20005-419	丸座	6		
81	20035-41020	スプロケット (42T)	1		
82	20035-41010	スプロケット (11T)	1		
83	03003-25138	ローラーチェーン	1		#25 138ℓ
84	20035-41160	支柱	2		
85	20050-41320	調節ネジ	2		
86	20035-41360	調節目盛	2		
87	20133-41220	ロックナット	2		
88	20138-41120	連結アーム	2		
89	00930-40029	引張バネ	2		
90	20138-41420	バネカケ (D)	2		
91	20138-31640	ブラシアーム (左)	1		
92	20138-31650	ブラシアーム (右)	1		
93	20138-31370	チェーンカバー (H)	1		
94	20138-41410	スクレッパー	1		
95	20138-31470	ブラシスタンド (D)	2		
96	20138-31540	カキトリ調節板 (D左)	1		
97	20138-31550	カキトリ調節板 (D右)	1		
98	20138-41400	ブラシカバー	1		
99	20138-31520	土ヨケカバー (左)	1		
100	20138-31530	土ヨケカバー (右)	1		

STK-35P

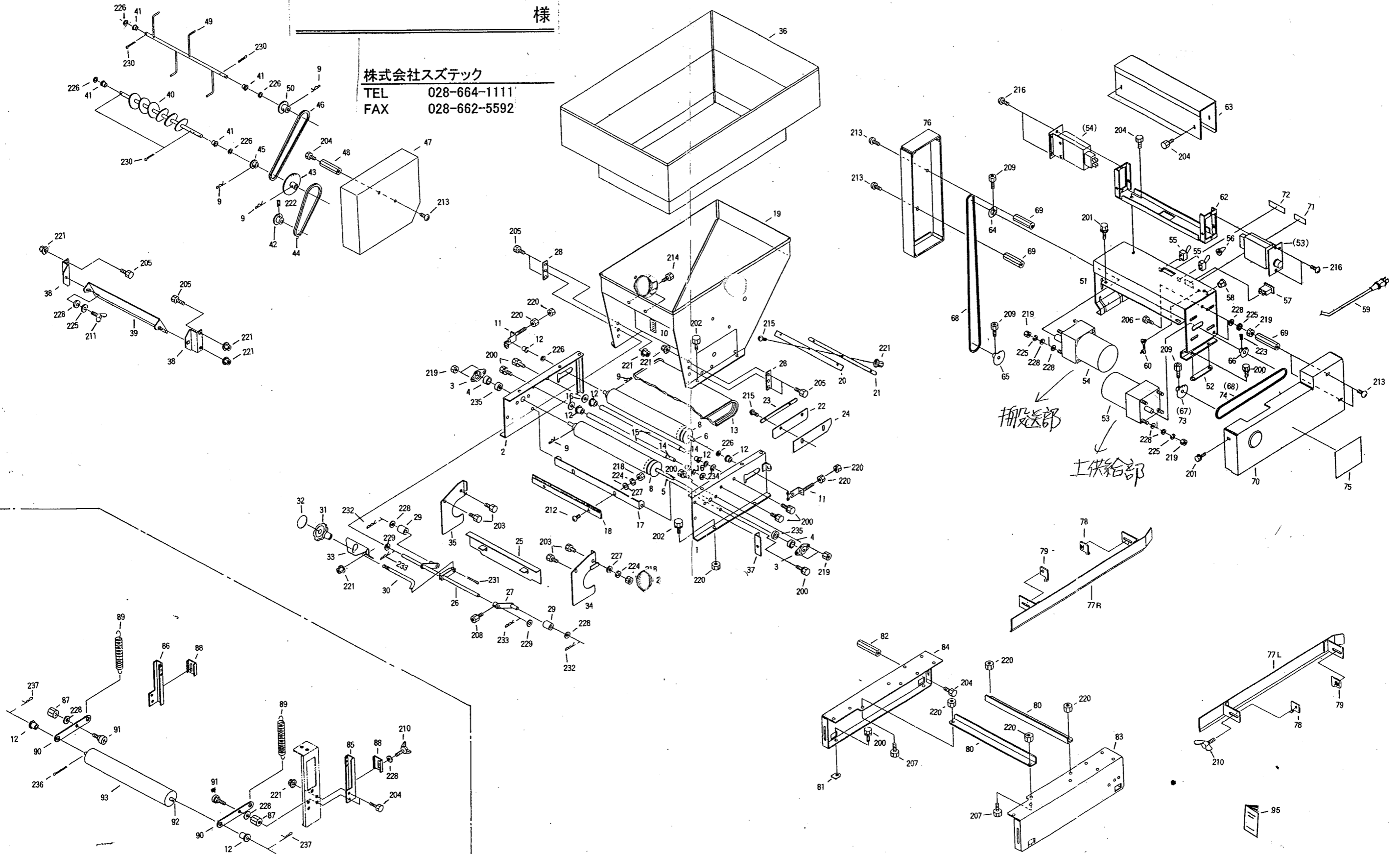
図 No	コード	名称	個数		備考
101	20000-41500	Rピン	6		
102					
103	20208-42303	スペーサ	7		
104	20229-41031	フォークカラー	1		
105					
106					
107					
108					
109					
110					
111					
112					
113					
114					
115					
116					
117					
118					
119					
120					
121					
122					
123					
124					
125					
126					
127					
128					
129					
130					
131					
132					
133					
134					
135					
136					
137					
138					
139					
140					
141					
142					
143					
144					
145					
146					

図 No	コード	名称	個数		備考
200	20000-41730	バネ座金組込六角ボルト	10		M6×12
201	20000-41750	バネ平座金組込六角ボルト	4		M8×16
202	20000-41780	バネ平座金組込六角ボルト	21		M6×12
203	01000-00610	六角ボルト	22		M6×10
204	01000-00612	六角ボルト	28		M6×12
205	01000-00616	六角ボルト	4		M6×16
206	01000-00812	六角ボルト	6		M8×12
207	01000-00825	六角ボルト	2		M8×25
208	01110-00320	十字穴付ナベ小ネジ	2		M3×20
209	01110-00610	十字穴付ナベ小ネジ	10		M6×10
210	01113-00308	十字穴付タッピンネジ	1		M3×8
211	01113-00406	十字穴付タッピンネジ	2		M4×6
212	01200-00303	六角ナット	4		M3
213					
214	01200-00807	六角ナット	8		M8
215	01200-00605	六角ナット	28		M6
216	01250-00606	座金付ナット	24		M6
217	01290-90600	チョウナット	4		M6
218	01400-00307	バネザガネ	2		M3
219	01420-00608	ヒラザガネ	1		M6
220	01420-00610	ヒラザガネ	8		M6
221	01420-01016	ヒラザガネ	24		M10
222	01420-01223	ヒラザガネ	8		M12
223	01421-00610	ヒラザガネ	4		M6
224	01500-02515	割ピン	1		φ2.5×15
225	01500-03020	割ピン	12		φ3×20
226	01500-03025	割ピン	8		φ3×25
227	01501-00510	Rピン	1		φ5
228	01501-00818	Rピン	44		φ8
229	01501-00918	Rピン	19		φ9
230	01501-01223	Rピン	2		φ12
231	02202-06001	ボールベアリング	4		6001 UU
232	02202-06200	ボールベアリング	8		6200 UU
233	01421-01626	ヒラザガネ	2		M16
234	-				
235	-				
236	-				
237	-				
238	-				
239	-				
240	-				
241	-				
242	-				
243	-				
244	-				
245	-				

STK-35P

様

株式会社スズテック
 TEL 028-664-1111
 FAX 028-662-5592



搬送部

上供給部

鎮圧ローラー (オプション部品)

ASSY# 20138-20210

STK-35P

図 No	コード	名称	個 数		備 考
1	20138-21121	コンベアフレーム (左)	1		
2	20138-21131	コンベアフレーム (右)	1		
3	20503-41040	ベアリングケース	2		
4	20230-41100	リングスベアサー	2		
5	20225-41080	ローラーシャフト	1		
6	20224-41160	ローラーシャフト	1		
7	20224-41170	ローラー	2		
8	20000-31010	φ60Vブーリー	2		
9	20208-42211	Rピン	7		
10	20138-41450	自盛マーク	1		
11	20013-41109	ベルト張り金具	2		
12	20005-411	オイルレスベアリング	8		
13	20224-31160	コンベアベルト	1		
14	20224-41180	シャフト	2		
15	20224-41190	ローラー	2		
16	20228-41090*	ザガネ	4		
17	20224-41200	スクレッパー	1		
18	20224-31170	ブラシ	1		
19	20138-21061	土入れホッパー(供給不可)	1		
20	20028-45113	ゴムカバー (ウシロ)	1		
21	20206-43103	ゴムオサエ (ウシロ)	1		
22	20224-41280	サイドゴムカバー	2		
23	20224-41290	ゴムカバーオサエ	2		
24	20224-41270	ゴムウケイタ	2		
25	20138-31150	シャッター	1		
26	20228-31210	シャッター軸	1		
27	20227-41320	シャッター軸アーム	1		
28	20030-45126	プレート	2		
29	20227-41340	ローラー	2		
30	20228-41100	調節シャフト	1		
31	20030-44138	調節ハンドル	1		
32	20030-423	モミ増減マーク	1		
33	20007-311	ハゲ調節ハンドル受金	1		
34	20138-41200	ツチガイド (左)	1		
35	20138-41210	ツチガイド (右)	1		
36	20138-22620	補助ホッパー	1		
37	20225-41140	カバー取付金具	1		
38	20228-41120	ブラケット	2		
39	20138-31120	土反射板	1		
40	20138-31180	攪拌シャフト (B)	1		
41	20208-41303	オイルス軸受	4		
42	20000-42210	スプロケット (19T)	1		
43	20035-41020	スプロケット (42T)	1		
44	03003-25068	ローラーチェン	1		#25 68ℓ
45	20000-41140	スプロケット (8T)	1		
46	03003-41042	ローラーチェン	1		#410 42ℓ
47	20138-31140	攪拌カバー	1		
48	20117-41110	支柱	2		
49	20138-31250	攪拌シャフト	1		
50	20000-41060	スプロケット (12T)	1		

図 No	コード	名称	個 数		備 考
51	20138-21610	モーターベース完結	1		
52	20033-41010	オピナット	2		
53	20157-21070	可変速モーター	1		C-380-5
54	20157-21080	可変速モーター	1		C-380-6
55	20030-46119	ストップスイッチ	2		
56	20030-46120	ゴムキャップ	2		
57	00980-31040	AYソケット	1		
58	20208-48411	コードブッシュ	1		
59	00980-41070	電源コード (F)	1		
60	20033-41400	コードクランプ	3		
61	20000-42310	ミニクランプ	2		
62	20138-31190	スイッチ取付板	1		
63	20138-31210	スイッチカバー	1		
64	20208-43214	モータースプロケット	1		
65	20000-41050	スプロケット (18T)	1		
66	20208-43211	モータースプロケット (12T)	1		
67	20212-44232	スプロケット (13T)	1		
68	03003-41062	ローラーチェン	2		#410 62ℓ
69	20228-41020	支柱	4		
70	20138-31200	チェーンカバー (左)	1		
71	20138-41650	接続マーク	1		
72	20138-41240	スイッチマーク	1		
73	20000-41420	スプロケット (19T)	1		
74	03003-41065	ローラーチェン	1		#410 65ℓ
75	20138-31260	土供給マーク	1		
76	20138-31340	搬送モーターカバー (B)	1		
77	20138-31160	箱ガイド	L1 R1		
78	20138-41180	ストッパー (A)	2		
79	20138-41190	ストッパー (B)	2		
80	20138-41280	補強	2		
81	20033-41020	マワリ止メナット	4		
82	20208-41020	支柱	1		
83	20138-21400	スタンド (左)	1		
84	20138-21410	スタンド (右)	1		
85	20138-31570	パネカケ (左)	1		
86	20138-31580	パネカケ (右)	1		
87	20050-41350	ロールガイド高ナット	2		
88	20138-41500	ストッパー	2		
89	20138-41520	引張パネ	2		
90	20138-41490	アーム	2		
91	20007-409	段付ネジ	2		
92	20138-41480	シャフト	1		
93	20138-41510	鎮圧ローラー	1		
94	20138-31690	型式マーク	1		STK-35P
95	20138-41680	取扱説明書	1		
96	-				
97	-				
98	-				
99	-				
100	-				

STK-35P

図 No	コード	名 称	個 数	備 考
200	20000-41730	バネ座金組込六角ボルト	16	M6×12
201	20000-41750	バネ座金組込六角ボルト	3	M8×16
202	20000-41760	バネ座金組込六角ボルト	8	M8×14
203	01000-00510	六角ボルト	4	M5×10
204	01000-00610	六角ボルト	13	M6×10
205	01000-00612	六角ボルト	12	M6×12
206	01000-00616	六角ボルト	2	M6×16
207	01000-00812	六角ボルト	4	M8×12
208	01010-10410	六角穴付ボルト	1	M4×10
209	01010-10610	六角穴付ボルト	3	M6×10
210	01020-00615	チョウボルト	6	M6×15
211	01020-90610	チョウボルト	2	M6×10
212	01110-00516	十字穴付ナベ小ネジ	2	M5×16
213	01110-00610	十字穴付ナベ小ネジ	7	M6×10
214	01110-00612	十字穴付ナベ小ネジ	2	M6×12
215	01110-00616	十字穴付ナベ小ネジ	7	M6×16
216	01113-00406	十字穴付タッピンネジ	4	M4×6
217	01200-00403	六角ナット	1	M4
218	01200-00504	六角ナット	6	M5
219	01200-00605	六角ナット	14	M6
220	01200-00807	六角ナット	12	M8
221	01250-00606	座金付ナット	20	M6
222	01360-00612	六角穴付止メネジ	1	M6×12
223	01360-20612	六角穴付止メネジ	1	M6×12
224	01400-00513	バネザガネ	6	M5
225	01400-00615	バネザガネ	14	M6
226	01420-01016	ヒラザガネ	6	M10
227	01421-00508	ヒラザガネ	6	M5
228	01421-00610	ヒラザガネ	28	M6
229	01421-00816	ヒラザガネ	2	M8
230	01500-03020	割ピン	4	φ3×20
231	01500-04030	割ピン	1	φ4×30
232	01501-00510	Rピン	2	φ5用
233	01501-00816	Rピン	2	φ8用
234	02100-01010	C型止メ輪	2	輪用φ10
235	02202-06200	ボールベアリング	2	6200 UU
236	01500-03025	割ピン	1	φ3×25
237	01501-00918	Rピン	2	φ9用
238	-			
239	-			
240	-			
241	-			
242	-			
243	-			
244	-			
245	-			