

<S-2000>

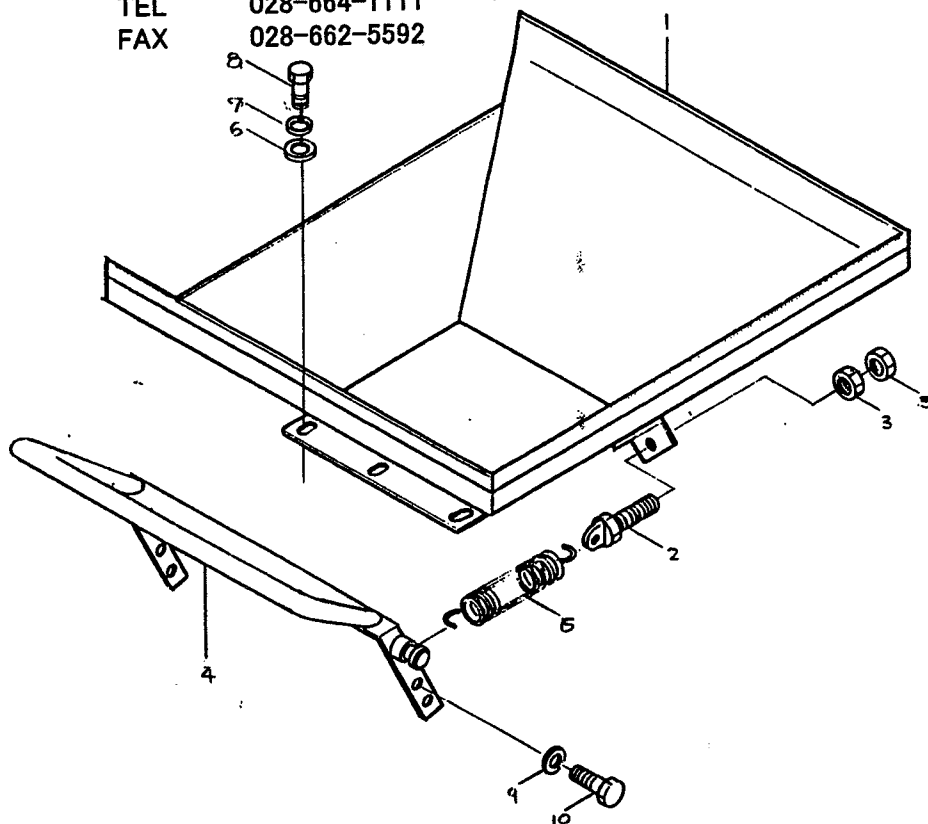
① ホッパー-部組立

様

株式会社スズテック

TEL 028-664-1111

FAX 028-662-5592



図No	部	番	部	品	名	個数	備考
1	21021-11501	ホッパ-	完結		1		
2	21021-41503	バネ	調節	ホルト	2		
3	01200-00807	六角ナット			4	M8	
4	21021-21505	レバ-	完結		1		
5	21021-41504	バ	ネ		2		
6	01421-00610	干差金			6	M6	
7	01400-00615	バネ	差金		6	M6	
8	01000-00615	六角ホルト			6	M6x5	
9	01400-00820	バネ	差金		4	M8	
10	01000-00820	六角ホルト			4	M8x20	

<S-2000>

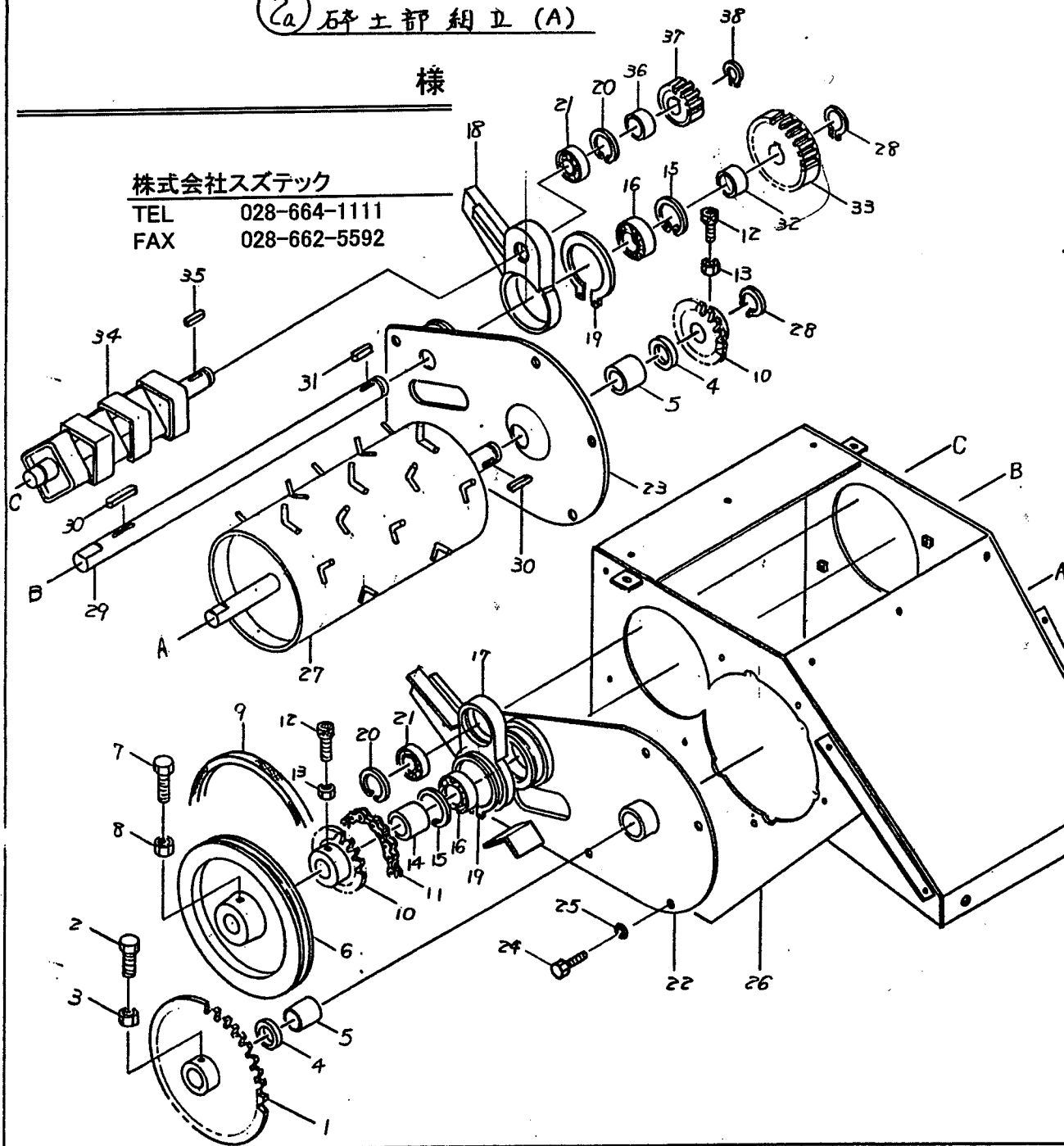
② 碎土部組立 (A)

様

株式会社スズテック

TEL 028-664-1111

FAX 028-662-5592



図NO	部番	部品名	数量	備考
1	21021-41106	スプロケット	1	40T
2	01030-10820	六角ボルト	1	(全ネジ) M8x20
3	01220-00805	六角ナット	1	M8
4	21021-41110	スラストワッシャー	2	
5	21021-41127	オイルシール	2	
6	21021-41109	減速プーリー	1	7B
7	01030-01025	六角ボルト	1	(全ネジ) M10x25
8	01220-01006	六角ナット	1	M10
9	03513-00036	Vベルト	1	B36
10	21021-41104	スプロケット	2	15T
11	03000-09050	ローラーチェーン	1	S0L
12	01010-10616	六角穴付ボルト	2	M6x16
13	01220-00604	六角ナット	2	M6
14	21021-41111	カラ - (A)	1	
15	02101-04718	ストップリング	2	
16	02202-06204	ボールベアリング	2	
17	21021-31123R	ベアリングケースB	1	
18	21021-31123L	ベアリングケースB	1	
19	02100-05820	ストップリング	2	
20	02101-04018	ストップリング	2	
21	02202-06203	ボールベアリング	2	
22	21021-21126R	クラッシュボックスカバー <sup>(R)</sup>	1	
23	21021-21126L	クラッシュボックスカバー <sup>(L)</sup>	1	
24	01000-00615	六角ボルト	14	M6x15
25	01400-00615	バネサガネ	14	M6
26	21021-11124	クラッシュボックス底板	1	
27	21021-21118	ローター (A)	1	
28	02100-02012	ストップリング	2	
29	21021-31115	ローター駆動軸	1	
30	21021-41119	キー-(5x5x25両丸)	2	
31	21021-41121	キー-(5x5x16両丸)	1	
32	21021-41112	カラ - (B)	1	
33	21021-41102	平歯車	1	23Z
34	21021-21122	ローター (B)	1	
35	21021-41120	キー-(5x5x18両丸)	1	
36	21021-41113	カラ - (C)	1	
37	21021-41101	平歯車	1	
38	02100-01710	ストップリング	1	

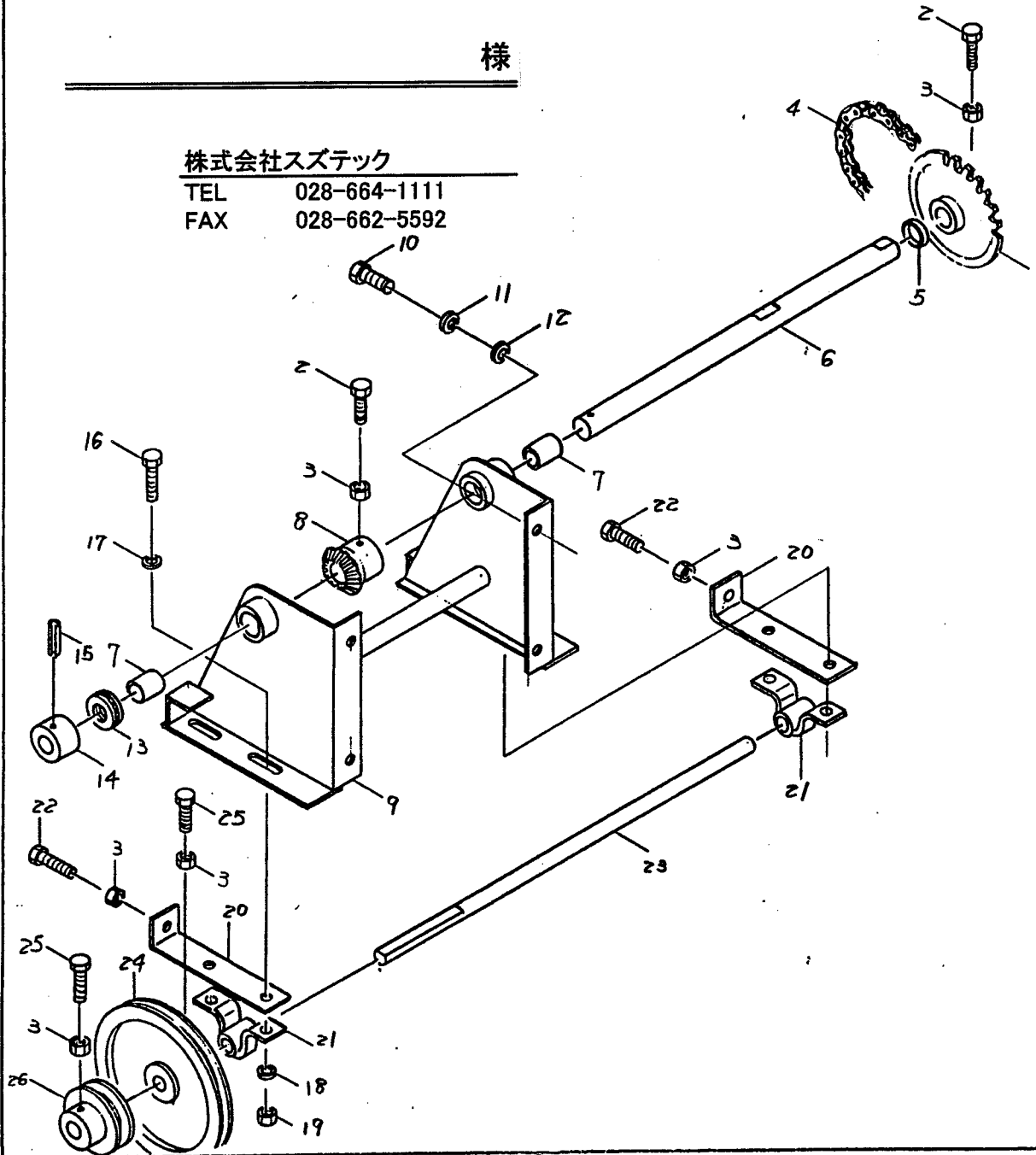
② 碎工部組立(B)

様

株式会社スズテック

TEL 028-664-1111

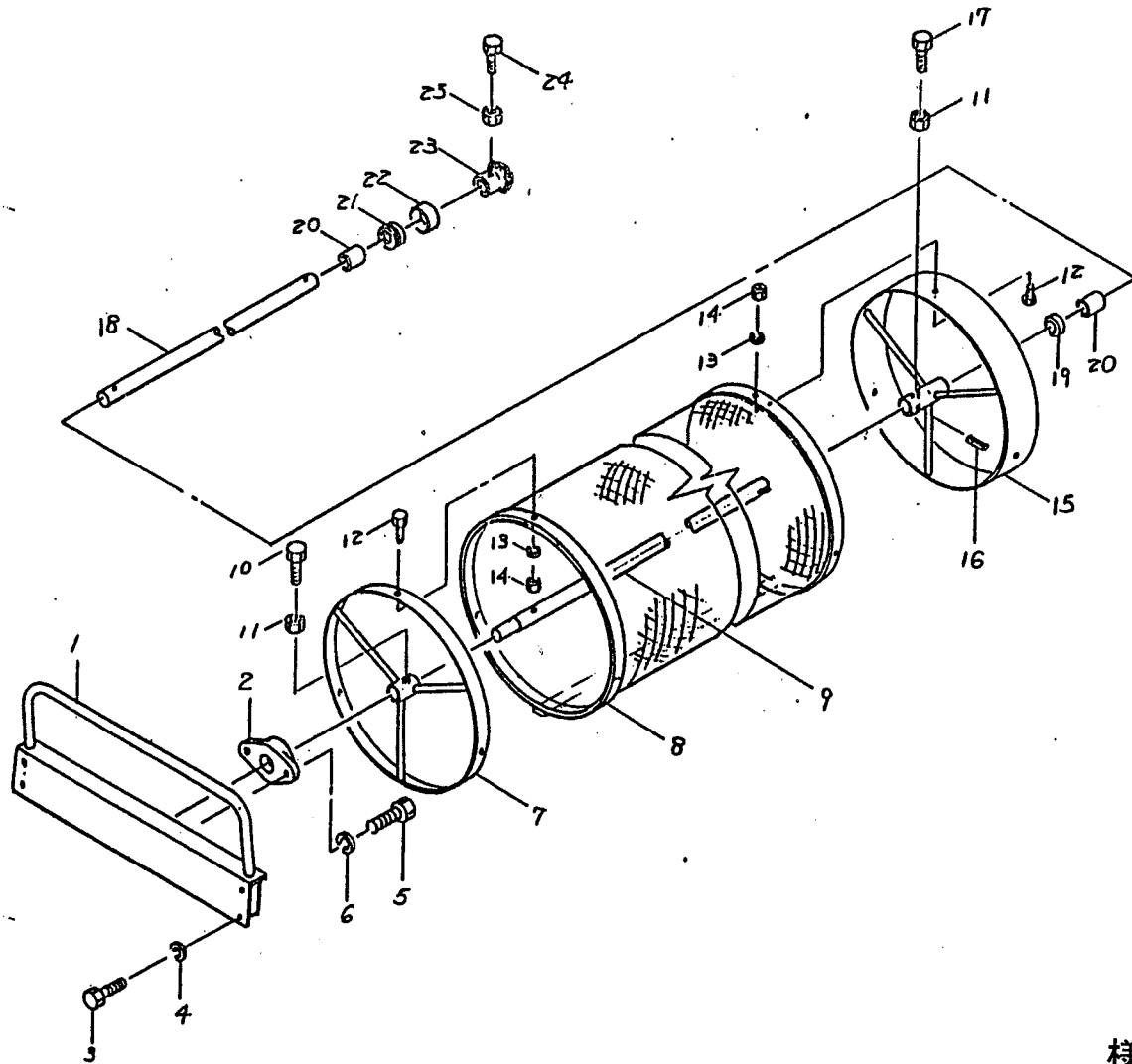
FAX 028-662-5592



図NO	部	番部	品	名	和	数	備	注
1	21021-41105	スプロケット	1	(30T)				
2	01030-10820	六角ボルト	2	(全ネジ)				
3	01220-00805	六角ナット	6	MB				
4	03000-04050	ローラーチェーン	1	50L				
5	21021-41110	スラストワッシャー	1					
6	21021-31117	フルイ距離軸	1					
7	21021-41127	オイルメタル	2					
8	21021-41103	傘歯車	1					
9	21021-21125	ブラケット取付	1					
10	01000-01020	六角ボルト	4	M10x20				
11	01400-01025	バネサガネ	4	M10				
12	01421-01016	平座金	4	M10				
13	02220-51104	スラストベアリング	1					
14	21021-41114	スラストベアリング	1	(A)				
15	01504-00640	スプリングピン	1	6x40				
16	01000-00825	六角ボルト	4	M8x25				
17	01421-00816	平座金	4	M8				
18	01400-00820	バネサガネ	4	M8				
19	01200-00807	六角ナット	4	M8				
20	21021-41128	軸受台	2					
21		ベアリングユニット	2	NTN ASFP203				
22	01030-00840	六角ボルト	2	(全ネジ) M8x40				
23	21021-41116	カウンタースhaft	1					
24	21021-41107	減速7-リ-(9A)	1					
25	01030-00825	六角ボルト	2	(全ネジ) M8x25				
26	21021-41108	減速7-リ-(B3)	1					

<S-2000>

③ フリイ部組立



様

株式会社ズテック  
 TEL 028-664-1111  
 FAX 028-662-5592

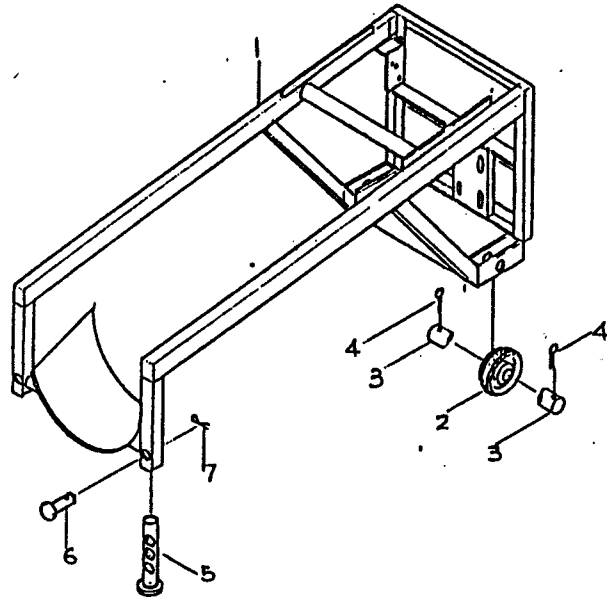
図NO	部番	部品名	数量	規格
1	21021-21207	後部軸受金具穴結	1	
2	02310-15202	ベアリングユニット	1	
3	01000-00815	六角ボルト	4	M8X15
4	01400-00820	バネザガネ	4	M8
5	01000-01030	六角ボルト	2	M10X30
6	01400-01025	バネザガネ	2	M10
7	21021-31206	エントウアミホイール	1	
8	21021-31204	エントウアミ穴結	1	
9	21021-31203	フリイシャフト	1	
10	01030-00825	六角ボルト	1	(全材) M8X25
11	01200-00807	六角ナット	2	M8
12	01000-00615	六角ボルト	6	M6X15
13	01400-00615	バネザガネ	6	M6
14	01200-00605	六角ナット	6	M6
15	21021-31205	エントウアミホイール	1	(A)
16	01504-00635	スプリングピン	1	φ6X35
17	46002-4618	セットボルト	1	(全材) 118X25
18	21021-31202	フリイ駆動ワザ軸	1	
19	21021-41110	スラストワッシャー	1	
20	21021-41127	オイルシール	2	
21	02220-51104	スラストベアリング	1	
22	21021-41201	スラストベアリングケース	1	(B)
23	21021-41103	傘歯車	1	
24	01030-10820	六角ボルト	1	(全材) M8X20
25	01220-00805	六角ナット	1	(全材) M8

<S-2000>

④ フレーム組立

様

株式会社スズテック  
TEL 028-664-1111  
FAX 028-662-5592



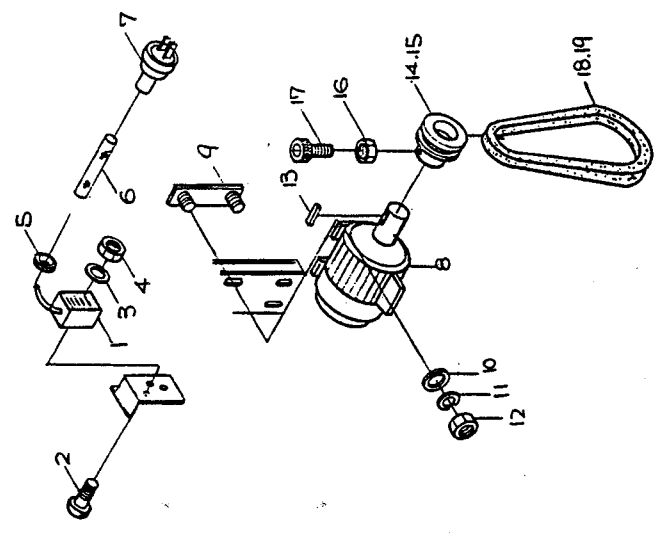
図No	部 号	材 名	個 数	備 考
1	21021-11301	本体フレーム組立	1	
2	7	車 輪	2	個体数
3	20301-41103	車輪シャフト	2	φ20x60
4	01500-00435	別ピン	4	φ4.35
5	21021-41302	スタンド	2	
6	01503-00945	テラーピン	2	φ9.45
7	01501-00918	松井ピン	2	φ9.00

<S-2000>

5 駆動部組立

様

株式会社スズテック  
 TEL 028-664-1111  
 FAX 028-662-5592



品名	数量	品名	単位	備考
1	3	押釦両用器	1	
2	01110-00412	十字穴付丸小ネジ	2	M4×12
3	01400-00410	六角穴付ネジ	2	M4
4	01200-00403	六角ナット	2	M4
5	6	六角ワッシャー	2	φ10用
6	5	C=11.5mm 7°リブ付ワッシャー	1	有刻1mm ZP
7	4	差込ネジ	1	3mm 2.0mm 1.0mm 0.5mm
8	1	モーター	1	
9	21021-41606	モーター取付ボルト	2	
10	0421-00816	平座金	4	M8
11	01400-00820	六角座金	4	M8
12	01200-00807	六角ナット	4	M8
13	2	ネジ	1	5×5×20
14	21021-41604	モーター取付ボルト	1	50mm用
15	21021-41605	モーター取付ボルト	1	60mm用
16	01220-00604	六角ナット	1	M6(3種)
17	01010-10616	六角穴付ボルト	1	M6×16
18	03511-00039	Vボルト	1	50mm用
19	03511-00038	Vボルト	1	60mm用