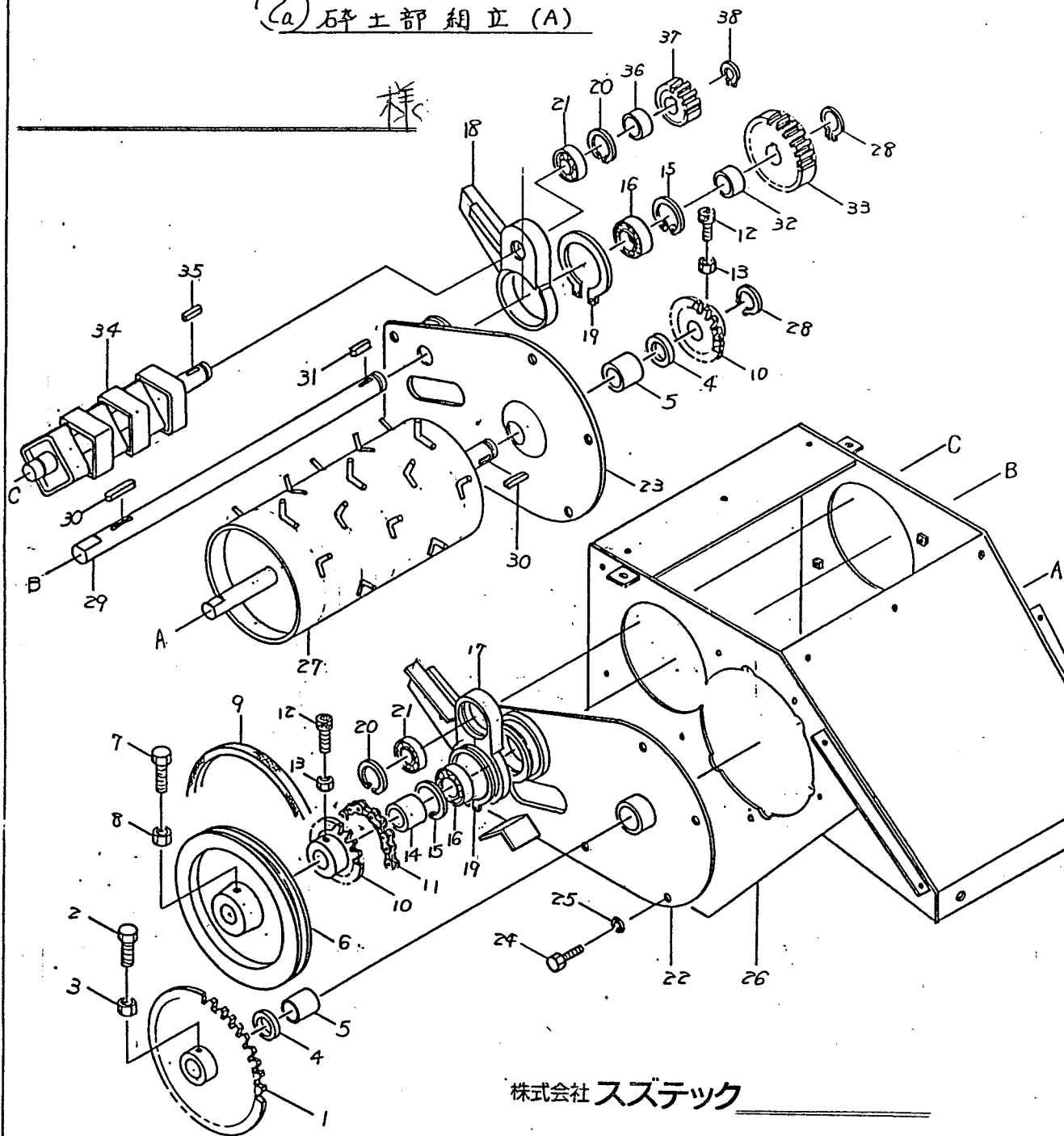


<S-3000>

② 碎土部組立 (A)



株式会社 スステック

図NO	部番	部品名	数量	備考
1	21021-41106	スプロケット	1	40T
2	01030-10820	六角ボルト	1	(全ネジ) M8x20
3	01220-00805	六角ナット	1	M8
4	21021-41110	スラストワッシャー	2	
5	21021-41127	オイルシメタル	2	
6	21021-41109	減速プーリー	1	7B
7	01030-01025	六角ボルト	1	(全ネジ) M10x25
8	01220-01006	六角ナット	1	M10
9	03513-00036	Vベルト	1	B36
10	21021-41104	スプロケット	2	15T
11	03000-04050	ローチェーン	1	50L
12	01010-10616	六角穴付ボルト	2	M6x16
13	01220-00604	六角ナット	2	M6
14	21021-41111	カラ - (A)	1	
15	02101-04718	ストップリング	2	
16	02202-06204	ボールベアリング	2	
17	21021-31123R	ベアリングケースB	1	
18	21021-31123L	ベアリングケースB	1	
19	02100-05820	ストップリング	2	
20	02101-04018	ストップリング	2	
21	2102202-06203	ボールベアリング	2	
22	21021-21126R	クラッシャーボックスカバー	1	
23	21021-21126L	クラッシャーボックスカバー	1	
24	01000-00615	六角ボルト	14	M6x15
25	01400-00615	バネサガネ	14	M6
26	21021-11124	クラッシャーボックス窓枠	1	
27	21021-21118	ローター (A)	1	
28	02100-02012	ストップリング	2	
29	21021-31115	ローター駆動軸	1	
30	21021-41119	キ - (5x5x25両丸)	2	
31	21021-41121	キ - (5x5x16両丸)	1	
32	21021-41112	カラ - (B)	1	
33	21021-41102	平歯車	1	Z32
34	21021-21122	ローター (B)	1	
35	21021-41120	キ - (5x5x18両丸)	1	
36	21021-41113	カラ - (C)	1	
37	21021-41101	平歯車	1	
38	02100-01710	ストップリング	1	

<S-3000>

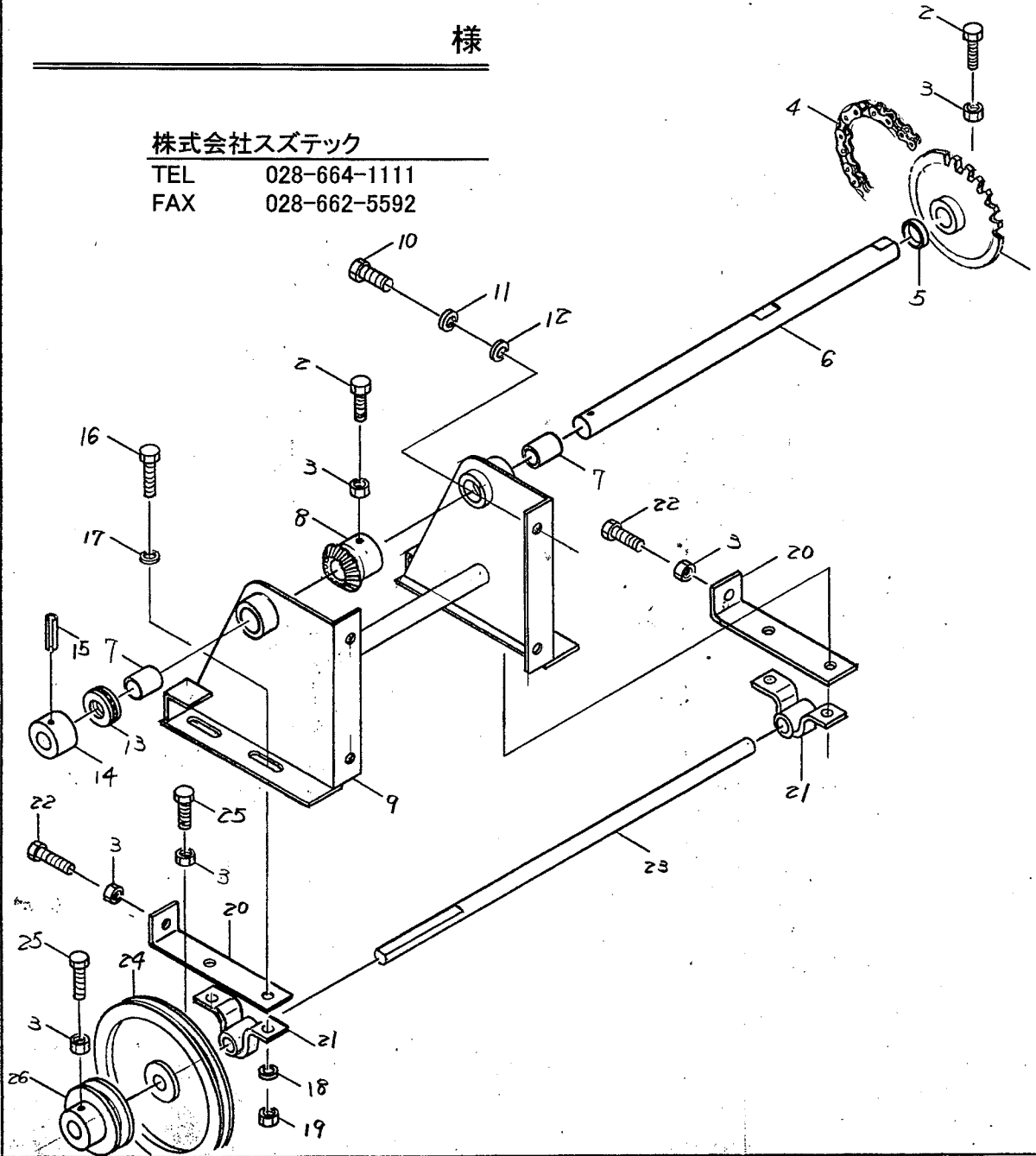
(2b) 砕土部組立(B)

様

株式会社スズテック

TEL 028-664-1111

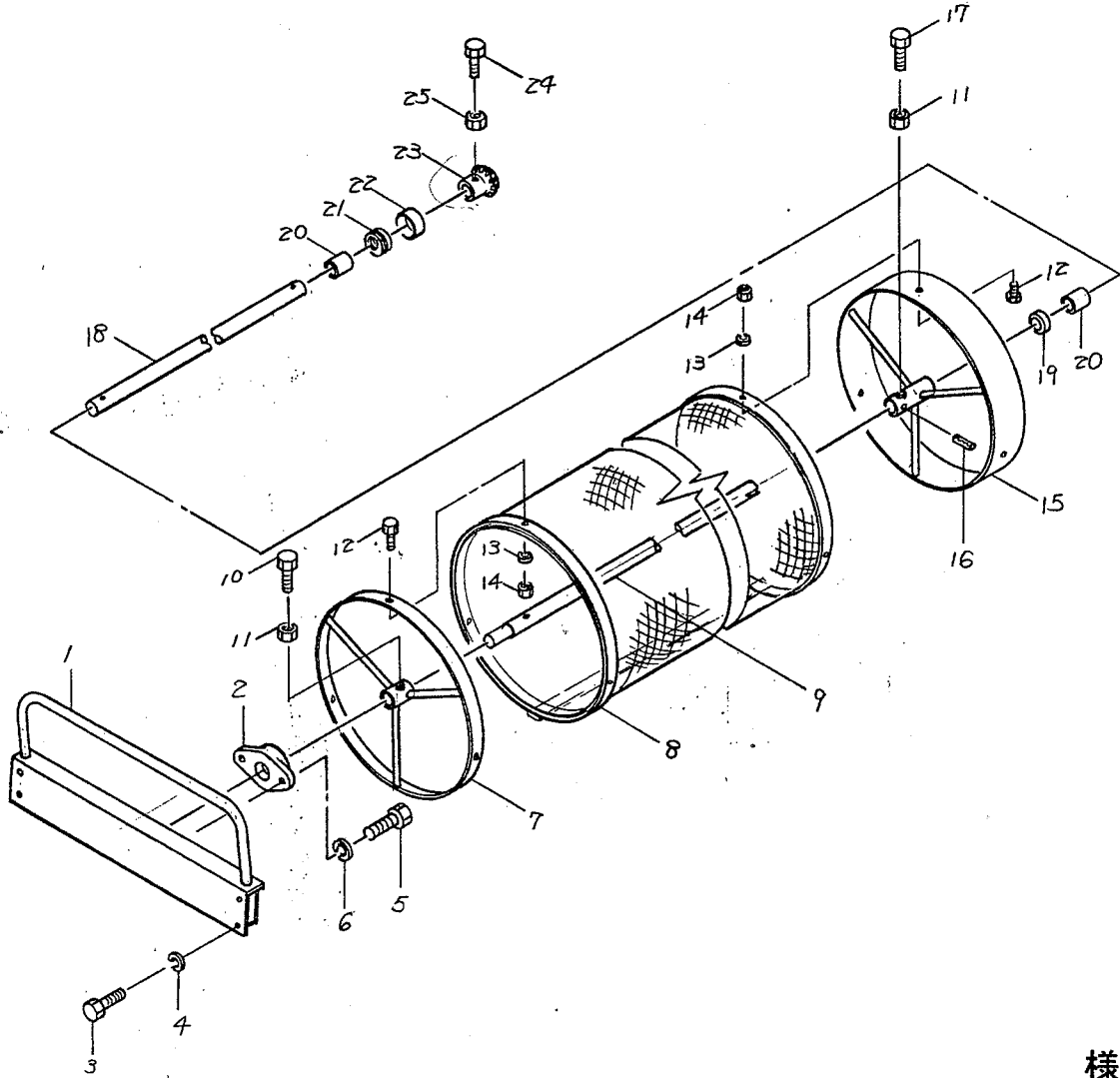
FAX 028-662-5592



図NO	部番	部品名	数量	備考
1	21021-41105	スプロケット	1	(30T)
2	01030-10820	六角ボルト	2	(全ネジ) M8x20
3	01220-00805	六角ナット	6	(3種) M8
4	03000-04050	ローラーチェーン	1	50L
5	21021-41110	スラストワッシャー	1	
6	21021-31117	フルイ駆動ヨコ軸	1	
7	21021-41127	オイルシメタル	2	
8	21021-41103	傘歯車	1	
9	21021-21125	ブラケット完結	1	
10	01000-01020	六角ボルト	4	M10x20
11	01400-01025	バネザガネ	4	M10
12	01421-01016	平座金	4	M10
13	02220-51104	スラストベアリング	1	
14	21021-41114	スラストベアリングス	1	(A)
15	01504-00640	スプリングピョ	1	6x40
16	01000-00825	六角ボルト	4	M8x25
17	01421-00816	平座金	4	M8
18	01400-00820	バネザガネ	4	M8
19	01200-00807	六角ナット	4	M8
20	21021-41128	軸受台	2	
21		ベアリングユニット	2	NTN ASPP203
22	01030-00840	六角ボルト	2	(全ネジ) M8x40
23	21021-41116	カウンターシャフト	1	
24	21021-41107	減速プーリー(9A)	1	
25	01030-00825	六角ボルト	2	(全ネジ) M8x25
26	21021-41108	減速プーリー(B3)	1	

<S-3000>

③ フルイ部組立



様

図NO	部番	部品名	数量	備考
1	21021-21207	後部軸受金具兼結	1	
2	02310-15202	ベアリングユニット	1	
3	01000-00815	六角ボルト	4	M8X15
4	01400-00820	バネザガネ	4	M8
5	01000-01030	六角ボルト	2	M10X30
6	01400-01025	バネザガネ	2	M10
7	21021-31206	エントウアミホイール ^(B)	1	
8	21021-31204	エントウアミ完結	1	
9	21021-31203	フルイシフト	1	
10	01030-00825	六角ボルト	1	(全ネジ) M8X25
11	01200-00807	六角ナット	2	M8
12	01000-00615	六角ボルト	6	M6X15
13	01400-00615	バネザガネ	6	M6
14	01200-00605	六角ナット	6	M6
15	21021-31205	エントウアミホイール ^(A)	1	
16	01504-00635	スプリングピン	1	φ6X35 (全ネジ)
17	46002-4618	セットボルト	1	M8X25
18	21021-31202	フルイ駆動タテ軸	1	
19	21021-41110	スラストワッシャー	1	
20	21021-41127	オイルシメタル	2	
21	02220-51104	スラストベアリング ^(A)	1	
22	21021-91201	スラストベアリングケース ^(B)	1	
23	21021-41103	傘歯車	1	
24	01030-10820	六角ボルト	1	(全ネジ) M8X20
25	01220-00805	六角ナット	1	(全ネジ) M8

株式会社スズテック

TEL 028-664-1111

FAX 028-662-5592

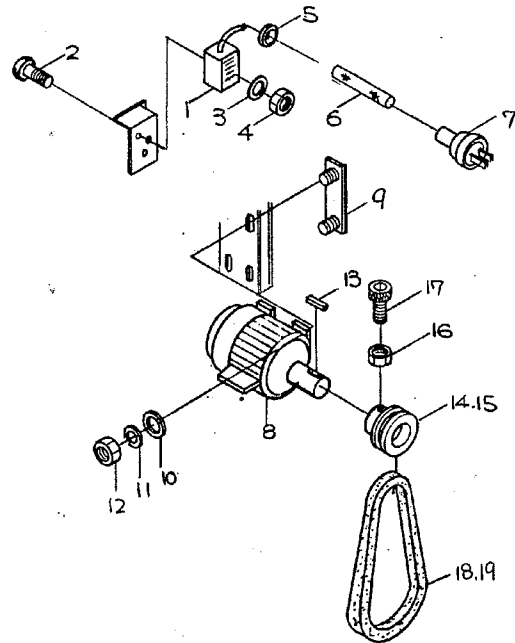
<S-3000>

5 駆動部組立

様

株式会社スズテック

TEL 028-664-1111
FAX 028-662-5592



図No	部番	部品名	個数	備考
1	3	押釦両用器	1	
2	01110-00412	十字穴付丸小ネジ	2	M4×12
3	01400-00410	バネ座金	2	M4
4	01200-00403	六角ナット	2	M4
5	6	ゴムワッシャー	2	φ10用
6	5	ピンホルド	1	有効1m 2P
7	4	差込キャップ	1	ゴム製
8	1	モーター	1	0.4kW 100V 200V 単相
9	21021-41606	モーター取付ホルト	2	
10	01421-00816	平座金	4	M3
11	01400-00820	バネ座金	4	M3
12	01200-00807	六角ナット	4	M3
13	2	キー	1	5×5×20
14	21021-41604	モーターアライ	1	50Y1用
15	21021-41605	モーターアライ	1	60Y1用
16	01220-00604	六角ナット	1	M6(3種)
17	01010-10616	六角穴付ホルト	1	M6×16
18	03511-00039	Vホルト	1	50Y1用
19	03511-00038	Vホルト	1	60Y1用