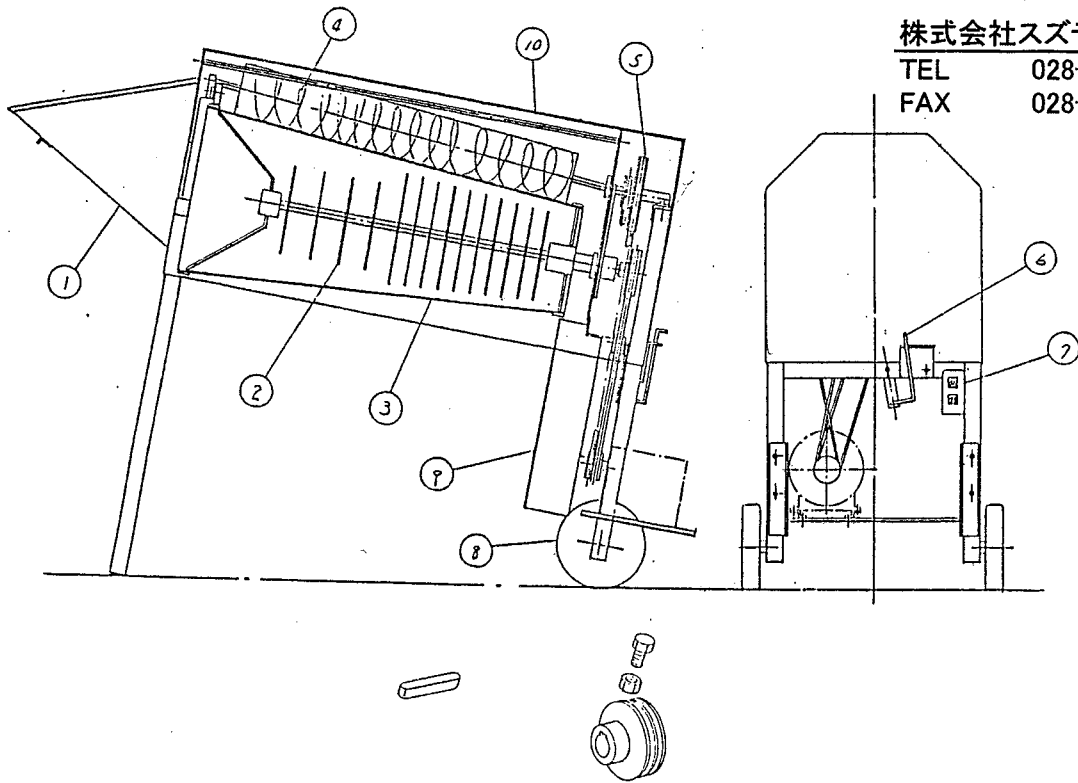


S-400

様

1. 各部の名称及び附属品



株式会社スズテック

TEL 028-664-1111

FAX 028-662-5592

符号	名称	数量
1	投入口	1
2	碎土板	1
3	フルイ	1
4	ブラシ	1
5	中間ブーリー	1
6	クラッチ	1
7	スイッチ	1
8	車輪	2
9	残土口	1
10	カバー	1
附属品	モーターブーリー・キー	1