

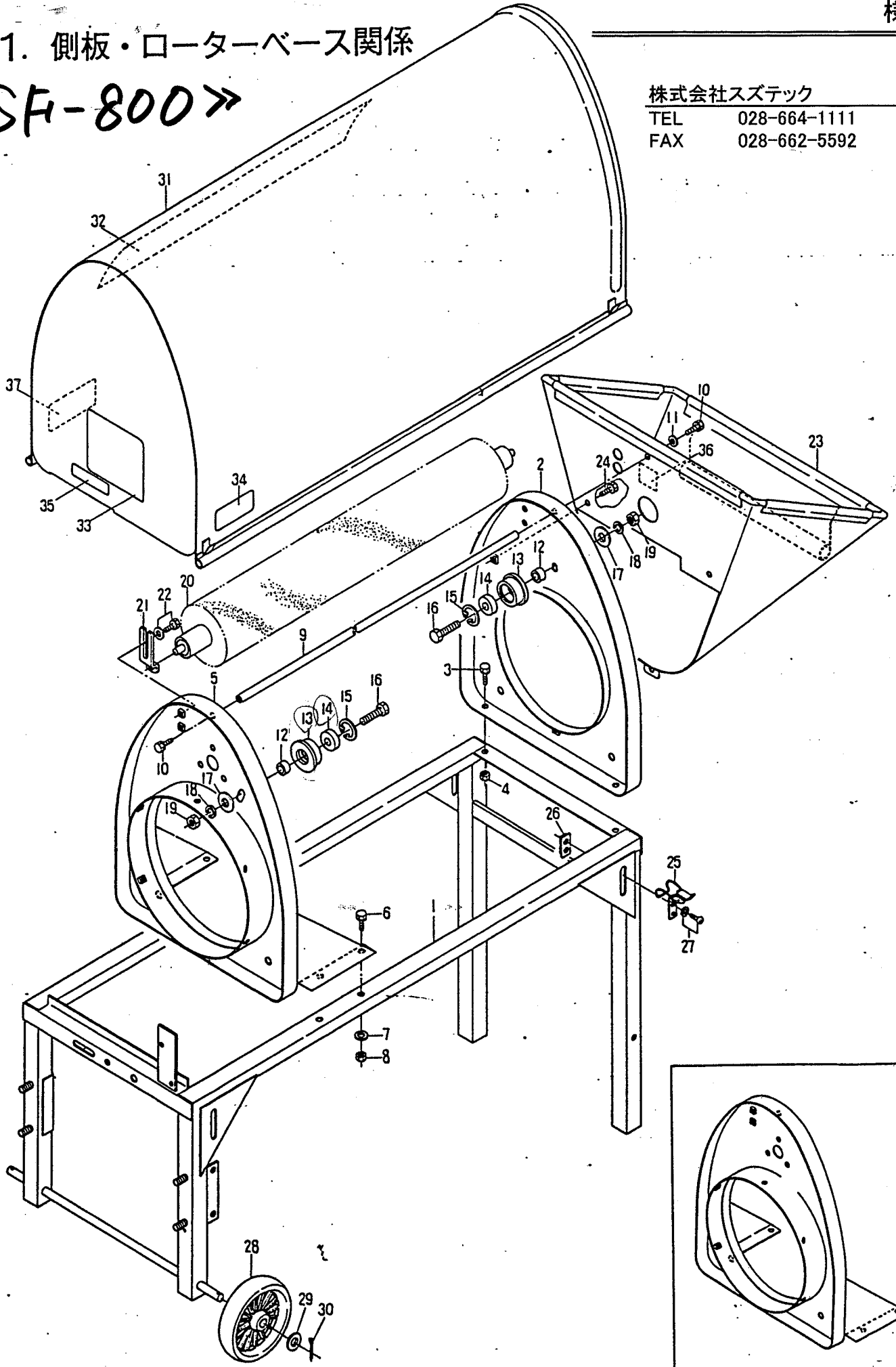
1. 側板・ローターベース関係

《SF-800》

株式会社スズテック

TEL 028-664-1111

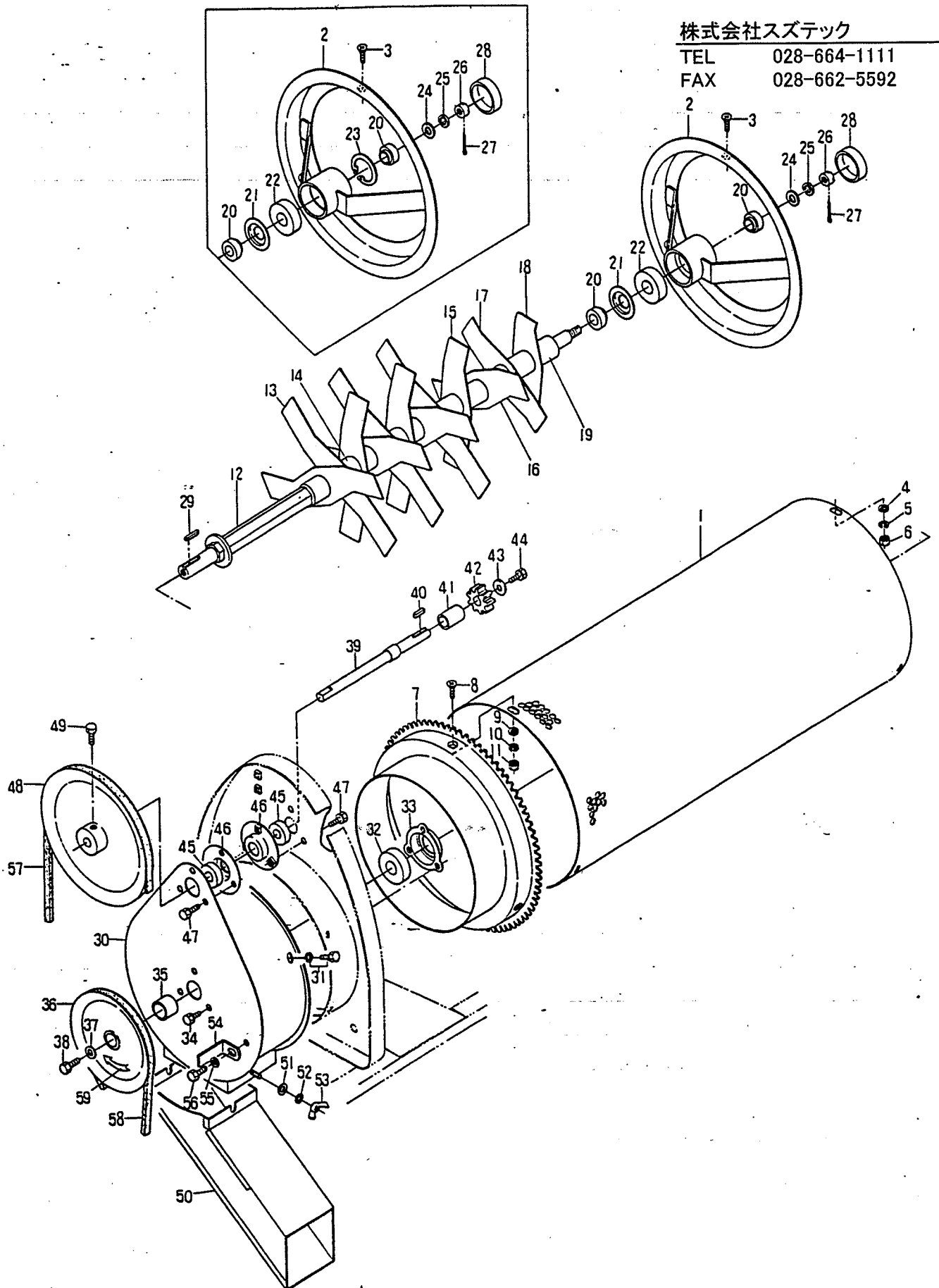
FAX 028-662-5592



SF-800

見出番号	部品番号	新旧 互換性	部品名・称	台当 個数	型 寸	備 考
1-1	977-1210-010		ローターベース	1		
1-2	975-1110-020		ローター側板 A	1		
1-3	F114-0108-020		座金付六角ボルト	2	M8×20	
1-4	A300-0108-001		六角ナット	2	M8	
1-5	975-1120-030		ローター側板 B	1		
	975-1120-020		ローター側板 B	1		
1-6	F104-0106-035		座金付六角ボルト	4	M6×35	
1-7	0350-0140-622		平 座 金	4	M6 φ22	
1-8	A300-0106-001		六角ナット	4	M6	
1-9	977-1133-000		補強パイプ	1	6A	
1-10	F114-0108-016		座金付六角ボルト	2	M8×16	
1-11	0350-0150-822		平 座 金	1	M8 t=2.3×φ22	
1-12	975-1179-000		ガイドローラー固定カラー	6	10A	機体番号50,000 番まではガイド ローラーAの個 数は5個です。
1-13	975-1178-000		ガイドローラー A	6		
1-14	750-0062-004		ベアリング	6	6200 DD	
1-15	741-0103-000		スナップリング	6	φ30穴用	
1-16	A104-0110-040		六角ボルト	6	M10×40	
1-17	0350-0161-032		平 座 金	6	φ30	
1-18	A360-0101-002		バネ座金	6	M10	
1-19	A300-0101-001		六角ナット	6	M10	
1-20	975-1340-010		掃除ブラシ	1		
1-21	975-1345-031		掃除ブラシメタル	2		
1-22	H104-0106-020		座金付六角ボルト	4	M6×20	
1-23	977-1280-000		ホッパ	1		
1-24	F104-0106-012		座金付六角ボルト	3	M6×12	
1-25	975-1227-000		尾 錠	4		
1-26	977-1226-000		尾錠受金具	4		
1-27	H242-0105-012		座金付ナベ小ネジ	8	M5×12	
1-28	977-1227-000		キヤスタ	2		
1-29	0350-0151-226		平 座 金	2	M12 φ26	
1-30	0520-0125-020		割 ビ ン	2	φ2.5×20	
1-31	975-1270-010		上 カ バ	1		
1-32	975-1301-010		名 称 マ ー ク	1		
1-33	975-1302-000		注 意 マ ー ク	1		
1-34	560-1462-000		ネームプレート	1		
1-35	975-1304-000		ク ラ ッ チ マ ー ク	1		
1-36	975-1305-000		安 全 マ ー ク	1		
1-37	975-1310-010		型 式 マ ー ク	1		
オプション扱い						
	975-1180-100		ガイドローラー B	1		(1セット 2コ使用)

2. 主軸関係



株式会社スズテック

TEL 028-664-1111

FAX 028-662-5592

SF-800

見出番号	部品番号	新旧 互換性	部品名称	台当 個数	型 寸	備 考
2-1	975-1140-008		□ - タ -	1	φ8穴	
	975-1140-006		□ - タ -	1	φ6穴	
	975-1140-007		□ - タ -	1	φ7穴	
	975-1140-010		□ - タ -	1	φ10穴	
	975-1140-012		□ - タ -	1	φ12穴	
2-2	975-1150-020	⊕	主軸メタル A	1		
	975-1150-010	⊕	主軸メタル A	1		
2-3	A222-0106-016		十字穴付皿小ネジ	3	M6×16	
2-4	0350-0140-618		平 座 金	3	M6	
2-5	A360-0100-602		バ ネ 座 金	3	M6	
2-6	A300-0106-001		六 角 ナ ッ ト	3	M6	
2-7	977-1160-000		歯 車 80	1		
2-8	A222-0106-016		十字穴付皿小ネジ	3	M6×16	
2-9	0350-0140-618		平 座 金	3	M6	
2-10	A360-0100-602		バ ネ 座 金	3	M6	
2-11	A300-0106-001		六 角 ナ ッ ト	3	M6	
2-12	977-1170-000		主 軸 (組付品)	1		
2-13	975-1172-000		ロータリー爪 A	8		
2-14	905-1212-000		仕切パイプ B	7	d=φ33 ℓ=31	
2-15	975-1173-000		ロータリー爪 B	1		
2-16	975-1174-000		ロータリー爪 C	1		
2-17	975-1175-000		ロータリー爪 D	1		
2-18	975-1158-100		ロータリー爪 E	1		
2-19	3878-1212-000		仕切パイプ A	5	d=φ33 ℓ=48.5	
2-20	3660-9069-000		ボ ス C	2	d=φ30	
2-21	977-1176-010		座 金	1	t=0.6	
2-22	0750-0062-044		ベ ア リ ン グ	1	6204DD	
2-23				0		
	0745-0004-700	⊕	スナップリング	1	φ47穴用	
2-24	0350-0151-026		平 座 金	1	M10 t=2.3×φ26	
2-25	A360-0101-002		バ ネ 座 金	1	M10	
2-26	A311-0101-000		溝付ナット	1	M10×1.5	
2-27	0520-0125-025		割 ビ ン	1	φ2.5×25	
2-28	977-1154-000		メタルキャップ	1		
2-29	571-0005-025		片 丸 キ ー	1	□5×25	
2-30	977-1260-010		流 し 板	1		
2-31	H114-0106-012		座金付六角ボルト	5	M6×12	
2-32	0750-0062-044		ベ ア リ ン グ	1	6204DD	
2-33	977-1390-000		B メ タ ル	1		
2-34	F114-0108-012		座金付六角ボルト	3	M6×12	

SF-800

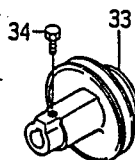
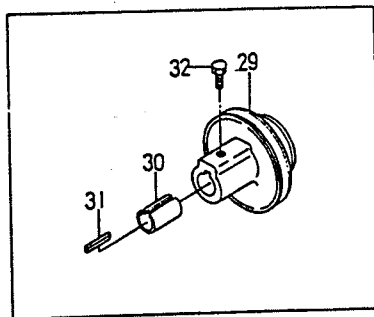
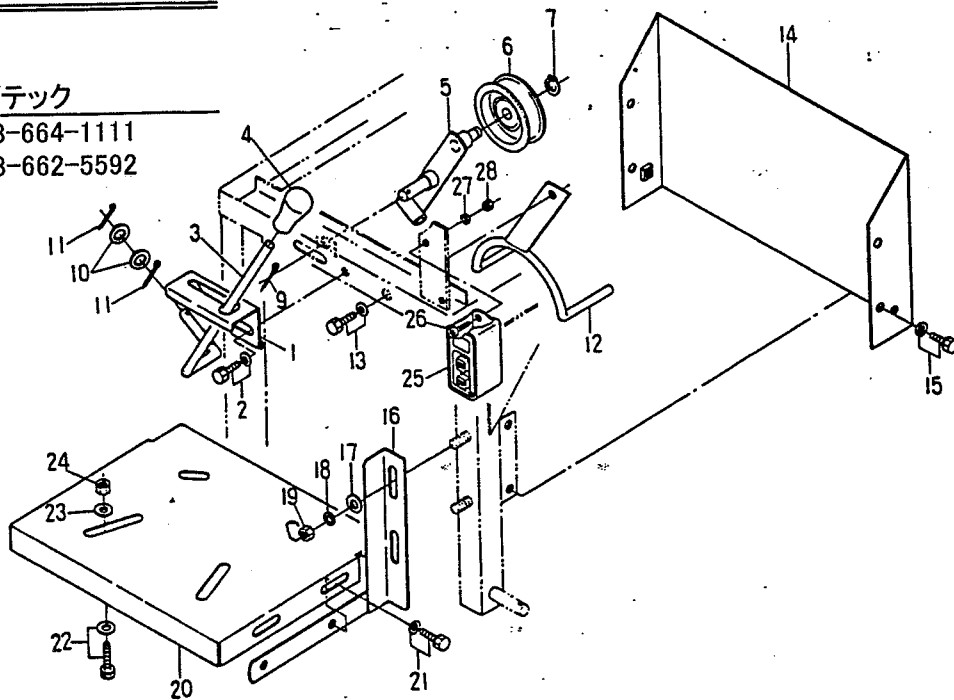
3. テンション・モーターベース関係

様

株式会社スズテック

TEL 028-664-1111

FAX 028-662-5592



SF-800

見出番号	部品番号	新旧 互換性	部品名称	台当 個数	型 寸	備 考
3-1	977-1238-000		ストッパプレート	1		
3-2	H104-0106-016		座金付六角ボルト	1	M6×16	
3-3	977-1228-010		ハン ド ル	1	d-φ9	
3-4	3660-9125-100		開 閉 ツ マ ミ	1		
	977-1230-000		テンションアッシ	1		
3-5	977-1230-100		テ ン シ ョ ン 軸	1		
3-6	977-1231-000		テ ン シ ョ ン プ ー リ	1		
3-7	740-0001-200		ス ト ッ プ リ ン グ	1	φ12軸用	
3-9	0520-0125-020		割 ビ ン	1	φ2.5×20	
3-10	0350-0141-022		平 座 金	2	M10	
3-11	0520-0125-015		割 ビ ン	2	φ2.5×15	
3-12	977-1294-000		ベ ル ト ガ イ ド	1		
3-13	H104-0106-016		座金付六角ボルト	1	M6×16	
3-14	977-1250-010		防 塵 カ バ ー	1		
3-15	H104-0106-012		座金付六角ボルト	4	M6×12	
3-16	977-1240-000		モ ー タ ー 台	1		
3-17	0350-0140-818		平 座 金	4	M8	
3-18	A360-0100-802		バ ネ 座 金	4	M8	
3-19	A300-0108-002		六 角 ナ ッ ト	4	M8	
3-20	977-1244-001		モ ー タ ー ベ ー ス	1		
3-21	H114-0108-016		座金付六角ボルト	4	M8×16	
3-22	H114-0108-030		座金付六角ボルト	4	M8×30	
3-23	0350-0140-818		平 座 金	4	M8	
3-24	A300-0108-001		六 角 ナ ッ ト	4	M8	
3-25	975-1380-001		ス イ ッ チ	1	KASUGA BSE215	
3-26	A242-0104-012		十字穴付ナベ小ネジ	2	M4×12	
3-27	A360-0100-402		バ ネ 座 金	2	M4	
3-28	A300-0104-001		六 角 ナ ッ ト	2	M4	
3-29	975-1239-010		モ ー タ ー プ ー リ	1		
3-30	975-1360-100		モータープーリカラー A	1	20A	
	975-1361-100		モータープーリカラー B	1		オプション
3-31	572-0007-040		両 丸 キ ー	1	□7×40	
	572-0005-040		両 丸 キ ー	1	□5×40	
3-32	A100-0108-016		六 角 ボ ル ト	1	M8×16	
オプション部品						
3-33	975-1450-010		エンジンプーリー	1		
3-34	A100-0108-020		六 角 ボ ル ト	1	M8×20	